



PROJEKTO (LAIDŲ) SUDĖTIES ŽINIARAŠTIS

Eil. Nr.	Bylos (segtuvo) žymuo	Laida	Projekto dalies pavadinimas	Pastabos
1.	04032-01-TP-BD	0	Bendroji	I
2.	04032-01-TP-SP	0	Sklypo planas	II
3.	21014-TP-SAK	A	Statinio architektūra ir konstrukcijos	II
4.	21014-TP-T	A	Technologinė	III
5.	21014-TP-VN	A	Vandentiekio ir nuotekų šalinimo	IV
6.	21014-TP-SVOK	A	Šildymo, vėdinimo ir oro kondicionavimo	V
7.	21014-TP-E	A	Elektrotechninė	VI
8.	21014-TP-ER	A	Elektroniniai ryšiai	VII
9.	21014-TP- AS.GSS	A	Apsauginė ir gaisrinė signalizacija	VIII
10.	04032-01-TP-SO	0	Pasirengimas statybai ir statybos darbų organizavimas	X
11.	21014-TP-KS	A	Statybos skaičiuojamosios kainos nustatymo	IX
12.	21014-TP-SŽ	A	Statybos darbų sąnaudų kiekių žiniaraščiai	XI

A	2022	Statybai. Pakeista pagal Techninę projektavimo užduotį 2021-11-03		
LAIDA	IŠLEIDIMO DATA	LAIDOS STATUSAS IR IŠLEIDIMO PRIEŽASTIS (JEI TAIKOMA)		
KVAL. PATV. DOK. NR.			STATINIO PROJEKTO PAVADINIMAS Klaipėdos kareivinių statinių komplekso šešto pastato (unik. Nr. 2199-3024-4019, unik. obj. k. 23553) H. Manto g. 84, Klaipėdoje, restauravimo –pastogės pritaikymo mokymo reikmėms projektas	
A 406	SPV	Raselė Jurgaitienė	STATINIO NUMERIS IR PAVADINIMAS, DOKUMENTO PAVADINIMAS PROJEKTO (LAIDŲ) SUDĖTIES ŽINIARAŠTIS	LAIDA A
LT	STATYTOJAS IR (ARBA) UŽSAKOVAS VšĮ Klaipėdos universitetas		DOKUMENTO ŽYMUO 21014-TP-BD.PSZ	LAPAS 1
				LAPŲ 1

**PROJEKTO A LAIDOS SAK DALIES
BYLOS DOKUMENTŲ ŽINIARAŠTIS**

Eil. Nr.	Dokumento pavadinimas	Žymėjimas	Lapų sk.	Pusl.
Tekstiniai dokumentai				
1.	Antraštinis lapas		1	1
2.	Projekto sudėties žiniaraštis	BD-PSZ	1	2
3.	Bylos dokumentų žiniaraštis	SAK.BDŽ	3	3-5
4.	Situacijos fotofiksacija	SAK.FF	1	6
5.	A Laidos aiškinamasis raštas	SAK.AR	2	7,8
6.	Medžiagų kiekių žiniaraščiai	SAK.MZ	9	9-17
Brėžiniai				
1.	Pietų fasadas, M 1:100	SAK.B-01	1	18
2.	Šiaurės fasadas, M 1:100	SAK.B-02	1	19
3.	Vakarų fasadas ir rytinio rizalito vakarų fasadas, M 1:100	SAK.B-03	1	20
4.	Rytų fasadas ir vakarinio rizalito rytų fasadas, M 1:100	SAK.B-04	1	21
5.	Centrinio rizalito rytų ir vakarų fasadai, M 1:100	SAK.B-05	1	22
6.	Fasadų restauravimo ir apdailos žiniaraštis	SAK.B-06	1	23
7.	Rūsio planas, M 1:100	SAK.B-07	1	24
8.	Pirmo aukšto planas, M 1:100	SAK.B-08	1	25
9.	Antro aukšto planas, M 1:100	SAK.B-09	1	26
10.	Trečio aukšto planas, M 1:100	SAK.B-10	1	27
11.	Ketvirto aukšto planas statybos – restauravimo darbams, M 1:100	SAK.B-11	1	28
12.	Pastogės planas statybos ir apdailos darbams, M 1:100	SAK.B-12	1	29
13.	Ventkamos planas. Pjūvis 1 - 1	SAK.B-13	1	30

A	2022	Statybai. Pakeista pagal Techninę projektavimo užduotį 2021-11-03		
LAIDA	IŠLEIDIMO DATA	LAIDOS STATUSAS IR IŠLEIDIMO PRIEŽASTIS (JEI TAIKOMA)		
KVAL. PATV. DOK. NR.			STATINIO PROJEKTO PAVADINIMAS Klaipėdos kareivinių statinių komplekso šešto pastato (unik. Nr. 2199-30244019, unik. obj. k. 23553) H. Manto g. 84, Klaipėdoje, restauravimo –pastogės pritaikymo mokymo reikmėms projektas	
A 406	SPV	Raselė Jurgaitienė	STATINIO NUMERIS IR PAVADINIMAS, DOKUMENTO PAVADINIMAS	
0590	SPDV	Raselė Jurgaitienė	BYLOS DOKUMENTŲ ŽINIARAŠTIS	
			LAIDA	A
LT	STATYTOJAS IR (ARBA) UŽSAKOVAS VšĮ Klaipėdos universitetas		DOKUMENTO ŽYMUO 21014-TP-SAK.BDZ	
			LAPAS	LAPŲ
			1	3

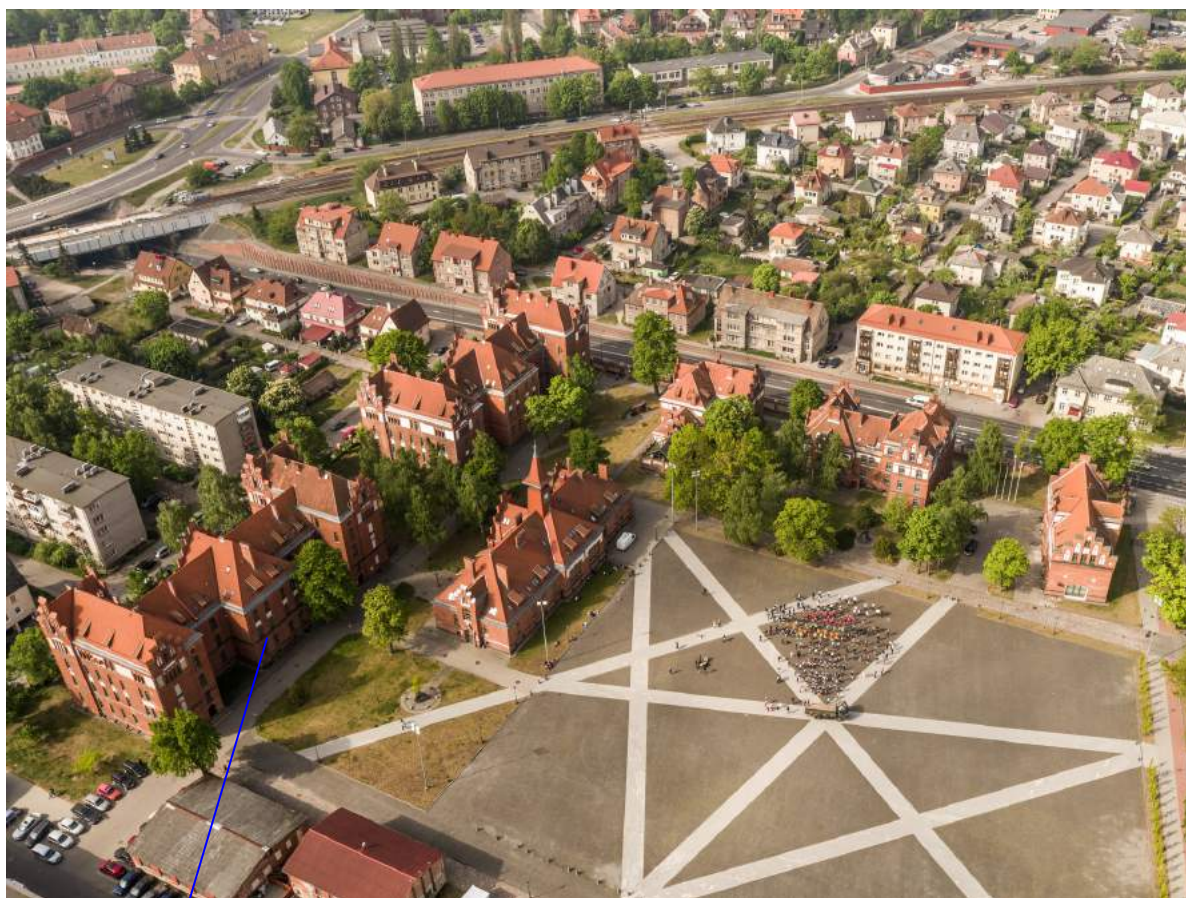
14.	Pjūvis I-I, M 1:50	SAK.B-14	1	31
15.	Pjūvis II-II. Stogo detalės STD1...3, KRD1, MPD1	SAK.B-15	1	32
16.	Pjūvis III-III, M 1:50	SAK.B-16	1	33
17.	Pjūvis IV-IV, M 1:50	SAK.B-17	1	34
18.	Pjūvis V-V. Tūrinių švieslangių RŠL-1...3 apšiltinimo detalės	SAK.B-18	1	35
19.	Sienų ašyse 3-3 ir 8-8 išklotinės su vagų ir nišų nužymėjimu	SAK.B-19	1	36
20.	Vakarinio rizalito stogo planas, M 1:100	SAK.B-20	1	37
21.	Vakarinio rizalito gegnių išdėstymo planas, M 1:100	SAK.B-21	1	38
22.	Restauruojamų medinių elementų žiniaraštis pastato stogo konstrukcijai	SAK.B-22	1	39
23.	Stogo konstrukcijos schema A-A	SAK.B-25	1	40
24.	Mansardinio (IV) aukšto medinių perdenginio sijų išdėstymo planas	SAK.B-27	1	41
25.	IV a. perdenginio plano fragmentas tarp ašių 3-4 ir 7-8. Pjūviai. Sienos karkaso išklotinė	SAK.B-28	1	42
26.	Sienų detalės SD1...3, SD9. Pertvarų detalės PD1...3	SAK.B-29	1	43
27.	Sienų detalės SD6...7	SAK.B-30	1	44
28.	Sienų detalės SD8, SD8A. Pertvarų detalė PD4	SAK.B-31	1	45
29.	Priešgaisriniai laiptai į pastogę MPL-1, MPL-1V	SAK.B-32	1	46
30.	Rūsio, pirmo, antro ir trečio aukštų perdenginių planų fragmentai	SAK.B-33	1	47
31.	Metalinių perdenginio sijų aptaisymo detalės	SAK.B-34	1	48
32.	Esamų laiptų pakopų apdailos įrengimas	SAK.B-35	1	49
33.	Rūsio patalpų žiniaraštis ir patalpų apdailos lentelė. Grindų detalės GRD1...4	SAK.B-36	1	50
34.	Pirmo ir antro aukštų patalpų žiniaraštis ir patalpų apdailos lentelė	SAK.B-37	1	51
35.	Trečio ir ketvirto aukštų patalpų žiniaraštis ir patalpų apdailos lentelė	SAK.B-38	1	52
36.	Ketvirto aukšto planas apdailos darbams	SAK.B-39	1	53
37.	Grindų detalės GRD1A, GRD5...9	SAK.B-40	1	54

A	2021-12	Statybai. Pakeista pagal Techninę projektavimo užduotį 2021-11-03			
LAIDA	IŠLEIDIMO DATA	LAIDOS STATUSAS IR IŠLEIDIMO PRIEŽASTIS (JEI TAIKOMA)			
		DOKUMENTO ŽYMUO	LAPAS	LAPŲ	LAIDA
		21014-TP-SAK.BDZ	2	3	A


38.	Tūrinis švieslangis RŠL-1	SAK.B-41	1	55
39.	Tūrinis švieslangis RŠL-2	SAK.B-42	1	56
40.	Langų ir medinių įstiklintų pertvarų žiniaraštis	SAK.B-43.1	1	57
41.	Langų ir gaminių žiniaraštis (tęsinys)	SAK.B-43.2	1	58
42.	II etapo langų žiniaraštis	SAK.B-43.3	1	59
43.	Ventkamos langas LB-7. Įstatymo detalės	SAK.B-44	1	60
44.	Durų blokų žiniaraštis (pradžia)	SAK.B-45	1	61
45.	Durų blokų žiniaraštis (tęsinys)	SAK.B-46	1	62
46.	Pirmo, antro ir trečio aukštų (centriniame rizalite) planų fragmentai ardymo darbams	SAK.B-47	1	63
47.	Ketvirto aukšto planas ardymo darbams	SAK.B-48	1	64
Priedai				
1.	Statinio projektavimo užduotis		3	65-67
2.	Darbų techninė specifikacija		1	68
3.	KU raštas „Dėl studentų skaičiaus“		1	69
4.	Vertybės aprašas		2	70,71
5.	Vertybės Teritorijos ribų planas		2	72,73
6.	Statybą leidžiantys dokumentai		7	74-80

A	2021-12	Statybai. Pakeista pagal Techninę projektavimo užduotį 2021-11-03			
LAIDA	IŠLEIDIMO DATA	LAIDOS STATUSAS IR IŠLEIDIMO PRIEŽASTIS (JEI TAIKOMA)			
		DOKUMENTO ŽYMUO	LAPAS	LAPŲ	LAIDA
		21014-TP-SAK.BDZ	3	3	A

Klaipėdos kareivinių statinių kompleksas



Tvarkomas šeštasis Klaipėdos kareivinių komplekso pastatas

A	2022	Statybai. Pakeista pagal Techninę projektavimo užduotį 2021-11-03		
LAIDA	IŠLEIDIMO DATA	LAIDOS STATUSAS IR IŠLEIDIMO PRIEŽASTIS (JEI TAIKOMA)		
KVAL. PATV. DOK. NR.			STATINIO PROJEKTO PAVADINIMAS Klaipėdos kareivinių statinių komplekso šešto pastato (unik. Nr. 2199-30244019, unik. obj. k. 23553) H. Manto g. 84, Klaipėdoje, restauravimo –pastogės pritaikymo mokymo reikmėms projektas	
A406,0590	SPV,PDV	Raselė Jurgaitienė	STATINIO NUMERIS IR PAVADINIMAS, DOKUMENTO PAVADINIMAS	
			Situacijos fotografacija. Šešto pastato padėtis komplekse	
LT	STATYTOJAS IR (ARBA) UŽSAKOVAS VšĮ Klaipėdos universitetas		DOKUMENTO ŽYMUO 21014-TP-FF	LAPAS 1
				LAPŲ 1

Aiškinamasis raštas

1. Bendrieji duomenys

Techninis projektas, jo A laida, parengtas remiantis statinio projektavimo užduotimi 2021-11-03, užsakovo technine specifikacija 2021-08-18, 2005 metais parengto techninio projekto projektavimo užduotimi, specialiaisiais projektavimo reikalavimais ir techninio projekto 0 laidos dokumentais (projekto vadovė D. Januševičienė, UAB „Klaipėdos komprojektas“, 2005 m.), kitais išėities dokumentais bei galiojančiais įstatymais, statybos normomis ir taisyklėmis.

Tvarkomas pastatas – Klaipėdos kareivinių statinių komplekso šeštasis pastatas, esantis H. Manto g. 84, Klaipėdoje, 2008 m. paskelbtas kultūros paminklu (unikalus objekto kodas 23553), yra valstybės saugomas, yra Klaipėdos miesto istorinėje dalyje, vadinamoje Naujamiesčiu (unikalus KVR kodas 22012). 2014 m. atliktas vertybės duomenų patikslinimas.

2. Projekto A laidos sprendiniai

2.1. A laidos sprendiniai, vadovaujantis statinio projektavimo užduotimi

Vadovaujantis Statinio projektavimo užduotimi, 2021-11-03, ir Statytojo (užsakovo) technine specifikacija bei projektavimo darbų rangos sutartimi 2021-08-18, anksčiau parengtas (2005m.) techninis projektas buvo pakeistas:

a) apiformintas ir pasirašytas pagal LST 1516:2015 atestuotų specialistų – visos proj. dalys, išvardintos A laidos projekto sudėtyje;

b) patikslinti stogo restauravimo tvarkymo darbai, įvertinus 2009 m. atliktus stogo restauravimo darbus pastato centriniame ir rytiniame rizalite;

c) pakeistas aukštų patalpų išplanavimas pagal su statytoju suderintus sprendinius: perplanuoti sanitariniai mazgai 1...4 aukštuose, numatyta daugiau kompiuterinio mokymo patalpų, pakeistas mokymo patalpų su skaidriomis atitvaromis išplanavimas pritaikomoje pastogėje;

A	2022	Statybai. Pakeista pagal Techninę projektavimo užduotį 2021-11-03		
LAIDA	IŠLEIDIMO DATA	LAIDOS STATUSAS IR IŠLEIDIMO PRIEŽASTIS (JEI TAIKOMA)		
KVAL. PATV. DOK. NR.			STATINIO PROJEKTO PAVADINIMAS Klaipėdos kareivinių statinių komplekso šešto pastato (unik. Nr. 2199-30244019, unik. obj. k. 23553) H. Manto g. 84, Klaipėdoje, restauravimo –pastogės pritaikymo mokymo reikmėms projektas	
A406,0590	SPV,SPDV	Raselė Jurgaitienė	STATINIO NUMERIS IR PAVADINIMAS, DOKUMENTO PAVADINIMAS	LAIDA
			AIŠKINAMASIS RAŠTAS	A
LT	STATYTOJAS IR (ARBA) UŽSAKOVAS VšĮ Klaipėdos universitetas		DOKUMENTO ŽYMUO 21014-TP-SAK.AR	LAPAS 1
				LAPŲ 2

d) numatytas visų pastato langų pakeitimas, išskyrus nurodytus Darbų techninėje specifikacijoje;

e) užmūrytų langų angų 1...3 aukštuose atidengimas ir naujų langų gamyba numatyta II – jame tvarkybos darbų etape;

f) suprojektuotas (papildomai) šoninių rizalitų išorinių atitvarų apšiltinimas iš vidaus 1...3 aukštuose;

g) patikslinti tvarkomųjų statybos ir tvarkybos darbų kiekliai;

h) perskaičiuota Statybos skaičiuojamoji kaina pagal galiojančias kainas eurais – projekto KS ir SŽ dalys;

Kitų projekto dalių A laidos pakeitimai, suprojektuoti tokie, kuriuos lemia pakeisti pastato išplanavimo sprendiniai.


3. Projekto 0 laidos galiojantys sprendiniai

Kiti neišvardinti techninio projekto (2005 m.) sprendiniai, tokie kaip sklypo plano, aplinkotvarkos, lauko inžinerinių tinklų, statybos organizavimo, bendrieji statinio rodikliai, bendrieji ir techniniai reikalavimai ir t.t., lieka galioti, kaip suprojektuota techninio projekto 0 laidoje ir kaip nurodyta statybą bei tvarkybą leidžiančiuose dokumentuose.

A	2022	Statybai. Pakeista pagal Techninę projektavimo užduotį 2021-11-03			
LAIDA	IŠLEIDIMO DATA	LAIDOS STATUSAS IR IŠLEIDIMO PRIEŽASTIS (JEI TAIKOMA)			
		DOKUMENTO ŽYMUO	LAPAS	LAPŲ	LAIDA
		21014-TP-SAK.AR	2	2	A

**STATYBINĖS KONSTRUKCIJOS
MEDŽIAGŲ KIEKIŲ ŽINIARAŠTIS**

Pozicija eil. Nr.	Pavadinimas ir techninės charakteristikos	Žymuo	Mato vnt.	Kiekis	Pastabos
1	2	3	5	4	6
Rūsys, pirmas...ketvirtas aukštai Lauko ir vidaus sienos ir pertvaros					
1.	Surenkamos g/b sąramos (nelaikančios) M12	LST EN 845-2	vnt.	4	
2.	Surenkamos g/b sąramos (laikančios) MU14	LST EN 845-2	vnt	23	
3.	Keraminių pilnavidurių keraminių plytų mūras M125 (angų užtaisymui).	LST EN 771-1	m ³	7,00	
4.	Keraminių tuščiavidurių plytų mūras M100 (naujoms 12cm storio pertvaroms).	LST EN 771-1	m ²	18,00	
5.	Lengvos konstrukcijos plieninio karkaso (sustiprinto prof.) pertvaros 7cm storio		m ²	162,00	PD2 (SAK.B-29); PD4 (SAK.B-31)
6.	Lengvos konstrukcijos plieninio karkaso (sustiprinto prof.) pertvaros 5cm storio		m ²	645,00	PD3, SD1 (SAK.B-29)
7.	Lengvos konstrukcijos plieninio karkaso (sustiprinto prof.) pertvaros 10cm storio		m ²	96,00	PD1,PD1A (SAK.B-29)
8.	Garso izoliacija 7cm storio akmens vata (analogas Paroc eXtra plus.)	LST EN 13162	m ³	11,20	PD2 (SAK.B-29); PD4 (SAK.B-31)
9.	Garso ir šilumos izoliacija 5cm storio akmens vata (analogas Paroc eXtra plus.)	LST EN 13162	m ³	33,00	PD3, SD1 (SAK.B-29)
10.	Garso izoliacija 10cm storio akmens vata (analogas Paroc eXtra plus.)	LST EN 13162	m ³	10,00	
11.	Garso izoliacija		m ²	360,00	SD1 (SAK.B-29)
12.	Gipso plaušo plokštės 12,5mm storio	LST EN 15283-2	m ²	330,00	
13.	Gipso kartono plokštės 12,5mm storio		m ²	310,00	
14.	Gipso kartono, vandeniui atsparios, plokštės 12,5mm storio		m ²	590,00	
15.	Kalibruotų lentų apkalimas 22mm storio		m ²	375,00	
16.	TecTem ^R sienų šiltinimo sistema		m ²	900,00	SD9 (SAK.B-29)
17.	Ortakių aptaisymas (gipso k.pl. ant lubinio plieninio karkaso)		m ²	19,00	

0	2021-12	Statybai.Pakeista pagaltechninę projektavimo užduotį 2021-11-03			
LAIDA	IŠLEIDIMO DATA	LAIDOS STATUSAS IR IŠLEIDIMO PRIEŽASTIS (JEI TAIKOMA)			
KVAL. PATV. DOK. NR.	 UŽDAROJI AKCINĖ BENDROVĖ „Klaipėdos komprojekta“ KOMPLEKSINIS PROJEKTAVIMAS			STATINIO PROJEKTO PAVADINIMAS Klaipėdos kareivinių statinių komplekso šešto pastato (unik.Nr.2199-3024-4019, unik.obj.k.23553)). H.Manto g. Klaipėdoje restauravimo – pastogės pritaikymo mokymo reikmėms projektas	
A 406	SPV	Raselė Jurgaitienė	STATINIO NUMERIS IR PAVADINIMAS, DOKUMENTO PAVADINIMAS		LAIDA
0590	SPV	Raselė Jurgaitienė	MEDŽIAGŲ KIEKIŲ ŽINIARAŠTIS		A
20744	INŽINIERĖ	Reda Kilbauskienė			
LT	STATYTOJAS IR (ARBA) UŽSAKOVAS VŠĮ Klaipėdos universitetas		DOKUMENTO ŽYMUO 21014-TP-SAK.MSZ		LAPAS LAPŲ
				1	9

Pozicija eil. Nr.	Pavadinimas ir techninės charakteristikos	Žymuo	Mato vnt.	Kiekis	Pastabos
1	2	3	5	4	6
Centrinio rizalito aukštų planų fragmentai perdenginių stiprinimui					
1.	Kampuotis 75x50x65 (S235) (perdenginių stiprinimui)	LST EN 10025	t	4,062	
2.	Betonas C20/25 (10cm storio-132,0m2, perdenginių stiprinimui)	LST EN 206-1	m ³	13,20	
3.	Armatūra S500	LST EN ISO 15630	t	1,020	
Esamų metalinių perdenginių sijų koridoriuose aptaisymas					
1.	Ugniai atsparios gipso kartono plokštės 12,5mm storio	LST EN 520	m ²	400,00	(SAK.B-34)
2.	Pertvarinis metalinis profili UD28		m'	426,00	
3.	Pertvarinis metalinis profili CD60x27		m'	675,00	
4.	Profilių CD sujungimo mova M		vnt	116	
5.	Fiksatorius		vnt	768	
6.	Lipni stiklo audinio juosta GKP		m'	480,00	
7.	Ugniai atsparus glaistas		t	0,325	
8.	Perforuotas profilis kampų tinkavimui 35/35		m'	420,00	
9.	Diubeliai profilio tvirtinimui Ø6mm, L-75mm		vnt	660	
10.	Varžtai 35F plokščių tvirtinimui prie met. karkaso		vnt	6500	
11.	Varžtai 25F plokščių tvirtinimui prie met. karkaso		vnt	6500	
12.	Stiklo audinio tapetai plokštėms aptaisyti		m ²	235,00	
13.	Akmens vatos pl.-50mm storio (analogas Paroc WAS50)		m ²	152,00 (7,60 ³)	
Esamų laiptų pakopų apdaila (dviems laiptinėms)					
1.	Esamų met. kampuočių (L50x5) ant pa- kopų briaunos, (L-1480mm-133, L- 1600mm-11vnt), nuvalymas nuo dažų sl.		m ²	21,50	(SAK.B-35)
2.	Klijuotinės sintetinės dangos nuo laiptų pakopų paviršiaus nuėmimas ir įdubų iki 0,5mm išvalymas(pakopos-130vnt)		m ²	52,30	
3.	Išdilusių pakopų vietų išskaptavimas gyliu 5mm ir pak. šiurkštinimas (14vnt)		m ²	6,50	
4.	Dažytų laiptų maršų briaunų, pakopų viršaus ir priekio, grindjuosčių senų dažų sl. ir skiedinio nuvalymas		m ²	75,90	
5.	Pakopų įdubų šuntavimas skiediniu (pak.-156vnt)		m ²	66,80	Lent.Poz.2 (SAK.B-35)
6.	Pakopų įdubų užtaisymas smulkiu marmuro grūdelių užpildu (pak.-156vnt)		m ²	66,80	Lent.Poz.3 (SAK.B-35)
7.	Mozaikinio pakopų paviršiaus ir met. briaunų padengimas specialiu gruntu		m ²	99,50	Lent.Poz.4 (SAK.B-35)
8.	Ištrupėjusių vietų išlyginimas statybinio mišiniu 10mm storio. (pak.-156vnt)		m ²	6,80	Lent.Poz.5 (SAK.B-35)
9.	Laiptų maršų briaunų, pakopų paviršių ir grindjuosčių dažymas 2-kartus, prieš tai nugruntavus.		m ²	75,90	Lent.Poz.6 (SAK.B-35)

DOKUMENTO ŽYMUO 21014-TP-SAK.MSZ	LAPAS	LAPŲ	LAIDA
	2	9	0

Pozicija eil. Nr.	Pavadinimas ir techninės charakteristikos	Žymuo	Mato vnt.	Kiekis	Pastabos
1	2	3	5	4	6
10.	Metalinės laiptasijos ir laiptų aikštelių, sijos padengiamos priešgaisriniais dažais metalui, prieš tai jas nuvalius ir padengus antikoroziniu gruntu metalui.		m ²	58,00	Lent.Poz.7 (SAK.B-35)
11.	Batų valymo kilimėliai (analogas „APOLLO“)		vnt	2	
Vagų ir nišų vidaus sienose įrengimas					
1.	Kampuotis 50x50x5	LST EN 10025	t	0,057	S235
2.	Kampuotis 80x80x6	LST EN 10025	t	0,127	S235
3.	Gipso plaušo plokštės 10mm storio	LST EN 15283-2	m ²	3,00	
4.	Akmens vata 5cm storio (analogas Paroc WAS50.)	LST EN 13162	m ²	26,00	
5.	Akyto betono blokėliai – 75mm st. (analogas YTONG PP4/06)		m ²	28,00	
6.	Cementinis skiedinys S5 (paviršiaus išlyginimui)		m ²	37,00	
7.	Cinkuotos vielos Ø0,8mm virintas Tinklas (akut.13x15mm)		m ²	62,00	
8.	Teptinė hidroizoliac.danga 2sl.(rūsyje)		m ²	3,70	
Naujai projektuojamų vėdinimo ortalių įrengimui					
1.	Medinio karkaso pertvaros (10cm storio)		m ²	31,00	SD6A (SAK.B-30)
2.	Garso izoliacija 10cm storio akmens vata (Paroc eXtra plus.)	LST EN 13162	m ³	3,00 (31,0m ²)	
3.	Lengvos konstrukcijos plieninio karkaso pertvaros 5cm storio		m ²	13,00	
4.	Garso izoliacija 5cm storio akmens vata (Paroc eXtra plus.)	LST EN 13162	m ³	0,65	
5.	Kalibruotų lentų apkalimas 25mm storio		m ²	26,00	
6.	Gipso plaušo plokštės 12,5mm storio	LST EN 15283-2	m ²	31,00	
7.	Gipso kartono plokštės 12,5mm storio (ortakių aptaisymui)		m ²	30,00	
8.	Išpjaujamų angų vietose ardoma esama grindų dangos k-ja ir esamas perdengimas iš keraminių blokėlių tarp metalinių sijų.		m ²	3,00	“GRD5” (SAK.B-40) (SAK.B-33) Pastabos P1.-P4.
Ketvirto aukšto centrinio rizalito mansardinė dalis (tarp ašių 3-8)					
Lauko ir vidaus sienos ir pertvaros					
1.	Lauko sienų apšiltinimas tarp medinio karkaso (10cm storio)		m ²	80,00	SD3 (SAK.B-29)
2.	Lauko sienų apšiltinimas tarp medinio karkaso (15cm storio)		m ²	44,00	SD2 (SAK.B-29)
2.	Pjautos lentos 25mm storio		m ²	80,00	
3.	Vėjo izoliacija (analogas Paroc WAS25t) - akmens vata 30mm storio	LST EN 13162	m ³	2,40 (80,0m ²)	
4.	Šilumos izoliacija – akmens vata (analogas Paroc eXtra plus.) 100mm st. tarp medinių tašų	LST EN 13162	m ³	8,00 (80,0m ²)	

DOKUMENTO ŽYMUO 21014-TP-SAK.MSZ	LAPAS	LAPŲ	LAIDA
	3	9	0

Pozicija eil. Nr.	Pavadinimas ir techninės charakteristikos	Žymuo	Mato vnt.	Kiekis	Pastabos
1	2	3	5	4	6
5.	Šilumos izoliacija – akmens vata (analogas Paroc eXtra plus.) 150mm st. tarp medinių tašų	LST EN 13162	m ³	6,60 (44,0m ²)	
6.	Kalibruotų lentų apkalimas 22mm storio		m ²	124,00	
7.	Gipso plaušo plokštės 12,5mm storio	LST EN 15283-2	m ²	124,00	
8.	Garų izoliacija		m ²	180,00	
9.	Papildoma akmens vata tarpų užpildymui		m ³	3,00	
10.	Vidaus medinio karkaso pertvaros (10cm storio)		m ²	41,00	SD6 (SAK.B-30)
11.	Vidaus medinio karkaso pertvaros (13,5cm storio)		m ²	82,00	SD7 (SAK.B-30)
12.	Vidaus medinio karkaso pertvaros (13,5cm storio)		m ²	28,0+5,0	SD8; SD8A (SAK.B-31)
13.	Šilumos ir garso izoliacija 7cmx2 storio akmens vata (analogas Paroc eXtra plus.)	LST EN 13162	m ³	14,90	SD7; SD8
14.	Garso izoliacija 10cm storio akmens vata (analogas Paroc eXtra plus.)	LST EN 13162	m ³	4,00 (41,0m ²)	SD6
15.	Šilumos izoliacija 125cm st. akmens vata (analogas Paroc eXtra plus.)	LST EN 13162	m ³	0,63 (5,0m ²)	SD8A
16.	Kalibruotų lentų apkalimas 22mm storio		m ²	279,00	
17.	Gipso plaušo plokštės 12,5mm storio	LST EN 15283-2	m ²	287,00	
18.	Pjautos lentos 25mm storio		m ²	33,00	
19.	Vėjo izoliacinė gipso kartono pl. 9,5mm storio		m ²	33,00	
20.	Pjauta pušies mediena prie lauko sienos (papildoma)		m ³	2,20	
21.	Mediena med. pertvarų sąramoms		m ³	0,053	
22.	Cinkuoti kampiniai ir plokšti sujungimai		t	0,011	
Centrinio rizalito šlaitinio stogo apšiltinta dalis (STD2, STD3, STD4)					
1	Stogo apšiltinimo plotas - 279,0m ²		m ²	279,00	(SAK.B-18)
2.	Kalibruotos lentos 120x32 gegnių paaukštinimui ir gegnių apkalimas tašeliais 30x40mm		m ³	3,10	
3.	Vėjo izoliacija (analogas Paroc WAS25t) - akmens vata 30mm storio	LST EN 13162	m ³	8,37 278,8m ²	
4.	Šilumos izoliacija (analogas Paroc WAS50) - akmens vata 50mm storio	LST EN 13162	m ³	2,38 47,60m ²	
5.	Šilumos izoliacija 100mm storio (analogas Paroc eXtra plus.)	LST EN 13162	m ³	27,90 279,0m ²	
6.	Šilumos izoliacija 50mm storio (analogas Paroc eXtra plus.)	LST EN 13162	m ³	12,10 24,20m ²	
7.	Skersiniai tašai 50x50mm		m ³	1,20	
8.	Garų izoliacija		m ²	320,00	
9.	Kalibruotų lentų apkalimas 25mm storio		m ²	288,20	
10.	Gipso plaušo plokštės 12,5mm storio	LST EN 15283-2	m ²	288,20	
Centrinio rizalito stoglangių sienučių apšiltinimas (SD9, SD10, SD11, SD12)					
	Stoglangių sienučių apšiltinimas -26,0m ²		m ²	26,00	
1.	Stoglangių sienutės				
1.2	Stoglangiui RŠL-1 - (6 vnt)		m ²	14,40	SD10 (SAK.B-18)

DOKUMENTO ŽYMUO 21014-TP-SAK.MSZ	LAPAS	LAPŲ	LAIDA
	4	9	0

Pozicija eil. Nr.	Pavadinimas ir techninės charakteristikos	Žymuo	Mato vnt.	Kiekis	Pastabos
1	2	3	5	4	6
1.3	Stoglangiui RŠL-2 - (2 vnt)		m ²	6,80	SD9 (SAK.B-18)
1.4	Stoglangiui RŠL-3 - (2 vnt)		m ²	4,80	SD11,12 (SAK.B-18)
2.	Vėjo izoliacija (analogas Paroc WAS25t) - akmens vata 30mm storio	LST EN 13162	m ³	0,144 (4,80m ²)	SD12
3.	Vėjo izoliacija (analogas Paroc WAS50) - akmens vata 50mm storio	LST EN 13162	m ³	1,30 (26,0m ²)	SD9; SD10; SD12
4.	Skersiniai tašai 50x50mm		m ³	0,01	
5.	Garo izoliacija		m ²	31,20	
6.	Medžio pl. plokštė MPP 2x5mm st.		m ²	13,60	
7.	Gipso plaušo plokštės 12,5mm storio	LST EN 15283-2	m ²	26,00	
Papildomi centrinio rizalito stogo k-jos gaminiai (SAK.B-25)					
1.	Obliuota 1-os rūšies mediena		m ³	0,78	(SAK.B-25)
2.	Metalinė apkaba AP-1 (50x5x850mm)		t	0,007	
Centrinio, rytinio ir vakarinio rizalitų pastogės					
1.	Keraminės pilnavidurės plytos (pastogės sienų ir kaminių mūro restauravimas-atstatymas)		m ³	4,80	
2.	Keraminės pilnavidurės plytos (karnizinio mūro restauravimas-atstatymas)		m ³	2,10	
Centrinio rizalito mansardinės dalies perdenginys					
	Medinių konstrukcijų perdenginys		m ²	255,00	MPD1 (SAK.B-15)
1.	Pjauta 1-mos rūšies pušies mediena (medinėms sijoms)	LST EN 13307-1	m ³	12,43	P.3 (SAK.B-27)
2.	Kampinės cinkuotos tvirtinimo detalės 120x90x40x3 (154vnt)		t	0,031	
3.	Atraminis metalinis staliukas (5vnt)		t	0,0131	
4.	Jungiamieji varžtai Ø16 su 2veržlėmis ir 2 poveržlėmis		vnt	6	
5.	Kampuotis 125x80x8	LST EN 10025	t	0,038	
6.	Hidroizoliacija sijom apvynioti besiremiančiom ant mūro		m ²	2,00	
7.	Medinės grindų lentos 40mm storio		m ²	255,00	MPD1 (SA.B-15)
8.	Vėjo izoliacija – gipso kartono pl		m ²	255,00	
9.	Šilumos izoliacija 12,5cm storio (analogas Paroc eXtra plus.)	LST EN 13162	m ³	27,40	
10.	Šilumos izoliacija 5cm storio (analogas Paroc eXtra plus.)	LST EN 13162	m ³	11,10	
11.	Laikantis lentų paklotas 32mm storio		m ²	180,00	
12.	Garo izoliacija		m ²	290,00	
13.	Kalibruotų lentų apkalimas 25mm pločio		m ²	255,00	
14.	Gipso plaušo plokštės 10mm pločio	LST EN 15283-2	m ²	255,00	
Venkameros įrengimas					
	Ventkamera		m ²	20,96	SAK.B-13
1.	Pjauta 1-os rūšies pušies mediena (ventkameros perdenginiui)	LST EN 13307-1	m ³	0,50	

DOKUMENTO ŽYMUO 21014-TP-SAK.MSZ	LAPAS	LAPŲ	LAIDA
	5	9	0

Pozicija eil. Nr.	Pavadinimas ir techninės charakteristikos	Žymuo	Mato vnt.	Kiekis	Pastabos
1	2	3	5	4	6
2.	Jungiamieji varžtai Ø16 su 2veržlėmis ir 2 poveržlėmis		vnt	10	
3.	Metalinis rėmas MR-1 (iš valcuoto plieno kampuočių)	LST EN 10025	t	0,048	P.1 (SAK.B-13)
4.	Metalinis rėmas MR-2 (iš valcuoto plieno kampuočių)	LST EN 10025	t	0,041	P.1 (SAK.B-13)
5.	Medinio karkaso pertvaros (10cm storio)		m ²	22,00	SD13 (SAK.B-13)
6.	Medinio karkaso pertvaros (5cm storio)		m ²	9,00	SD14 (SAK.B-13)
7.	Šlaitinė dalis		m ²	12,00	(SAK.B-13)
8.	Medinės konstrukcijos ventkamos perdenginys		m ²	19,00	MPD2 (SAK.B-13)
9.	Šilumos izoliacija 10cm storio (analogas Paroc WAS50.)	LST EN 13162	m ³	2,20 (22,0m ²)	SD13
10.	Šilumos izoliacija 5cm storio (analogas Paroc WAS50.)	LST EN 13162	m ³	0,45 (9,0m ²)	SD14
11.	Šilumos izoliacija 10cm storio (analogas Paroc eXtra plus.)	LST EN 13162	m ³	1,20 (12,0m ²)	St.šlaito detalė (SAK.B-13)
12.	Šilumos izoliacija 15cm storio (analogas Paroc eXtra plus.)	LST EN 13162	m ³	2,85 (19,0m ²)	MPD2
13.	Padidinto atsparumo drėgmei, ugniai, smūgiams ir lenkimui gipso kartono pl. 12,5mm storio		m ²	62,00	
13.	Visos atitvaros glaistomos dolomitiniu glaistu ir gruntuojamos bei dažomos tizotropiniais lateksiniais dažais		m ²	97,00	
14.	Mediniai stgo el. patenkantys į ventkamos erdvę gruntuojami spec. medienos apsaugos priemone nuo pūtimo ir degimo ir padengiama priešgaisrine danga medžiui		m ²	3,70	
15.	Ištisinis lentų pakalimas 25mm storio		m ²	93,00	
16.	Ištisinis lentų pakalimas 32mm storio		m ²	19,00	
17.	Vėjo izoliacija – gipso kartono pl. 9,5mm pločio		m ²	62,00	
18.	Papildomai grindims ant įrengtų pagal det „MPD1“: Rifliuotos aliuminio skardos lakštų gr. danga 2,5mm Garso izoliacija – paklotas iš MPP -5mm		m ²	21,00	Ventkam. grindų. det. (SAK.B-13)
Priešgaisriniai laiptai į pastogę					
1.	Šaltojo formavimo stačiakampis vamzdinis profilis 140x40x5	LST EN 10025	t	0,218	
2.	Juostinis plienas – 250x6	LST EN 10025	t	0,048	
3.	Rifliuotas plienas –180x4	LST EN 10025	t	0,107	

DOKUMENTO ŽYMUO 21014-TP-SAK.MSZ	LAPAS	LAPŲ	LAIDA
	6	9	0

Pozicija eil. Nr.	Pavadinimas ir techninės charakteristikos	Žymuo	Mato vnt.	Kiekis	Pastabos
1	2	3	5	4	6
4.	Šaltojo formavimo kvadratinis vamzdinis profilis 20x40x3	LST EN 10025	t	0,027	
5.	Juostinis plienas –20x6	LST EN 10025	t	0,055	
6.	Šaltojo formavimo kampuočio 125x80x8	LST EN 10025	t	0,038	
7.	Karštojo formavimo kampuočio 200x100x10	LST EN 10025	t	0,055	
Vakarinio rizalito stogas (ardymo darbai)					
	Stogo plotas		m ²	340,00	
1.	Nuardoma esama „S“ formos čerpių stogo danga, skersinis ir išilginis grebėstavimas, bei ištininis lentų paklotas.		m ²	340,00	
2.	Išardomas cinkuotos skardos apskardinimas(frontonai pagal šlaitą, mūr. karnyzai, kaminai, stogo atbraila)		m ²	220,00	
3.	Demontavimas cinkuotos skardos elementai (antsieniniai vand. surinkimo latakai, gofruotas latakų uždengimas, lietvamzdžiai)		m ²	150,00	
Vakarinio rizalito medinės stogo konstrukcijos					
	Stogo plotas		m ²	340,00	(STD-1) (SAK.B-21)
1.	Restauruojama pjauta stogo mediena Iš jų protezuojama arba keičiama tokio pat skersmens elementais - nauja pjauta mediena		m ³ m ³	23,40 16,85	(SAK.B-22)
2.	Restauruojami obliuotos medienos element.(švieslamgiams) Iš jų protezuojama arba keičiama tokio pat skersmens elementais - nauja pjauta mediena		m ³ m ³	0,93 0,78	(SAK.B-22)
3.	Pjauta 1-os rūšies pušies mediena (stogo langų įrengimui)	LST EN 13307-1	m ³	0,30	
4.	Juost. plienas – 40x5 (cinkuojami) (vandens surinkimo latakų laikikliai LTK1, LTK2)	LST EN 10025	t	0,164	P8. (SAK. B-21,22)
5.	Juost. plienas – 40x4 (cinkuojami) (vandens surinkimo latakų prispaudžiantys el. LTP1, LTP2)	LST EN 10025	t	0,037	P8. (SAK. B-21,22)
6.	Jungiamieji varžtai Ø18 su 2veržlėmis ir 2 poveržlėmis (154vnt)-cinkuoti		t	0,180 (154vnt)	
7.	Juostinis plienas–40x250x2 – (120vnt) (gegnių sujungimai)-cinkuoti		t	0,0192	
8.	Juostinis plienas –60x2 (cinkuojami) (kraiginių čerpių laikikliai –LKR1-40vnt		t	0,0172	P8. (SAK.B-21)
9.	Metalinės kopėčios MK-1 (2vnt abėjuose rizalituose)		t	0,296	P4. (SAK.B-12)
12.	Met. atrama MA-1(ortakiams) -10vnt		t	0,154	P4. (SAK.B-12)
13.	Apvadinė lenta 90x16mm		m'	28,00	
Vakarinio rizalito stogas (STD1)					

DOKUMENTO ŽYMUO 21014-TP-SAK.MSZ	LAPAS	LAPŲ	LAIDA
	7	9	0

Pozicija eil. Nr.	Pavadinimas ir techninės charakteristikos	Žymuo	Mato vnt.	Kiekis	Pastabos
1	2	3	5	4	6
	Stogo plotas		m ²	340,00	(SAK.B-20)
1.	Ištisinis lentų paklotas 32mm st.		m ²	340,00	
2.	Hidroizoliacija-armuota difuzinė plėvelė		m ²	400,00	P.2 (SAK.B-20)
3.	Išilginiai grebėstų iš lentų 100x25mm ties gegnėmis.		m ²	42,00	
4.	Vinių sandatinimo juosta (60mm pl)		m/	42,00	
5.	Grebėstai iš tašelių 50x40mm		m ²	340,00	
6.	Švieslangių sienučių apkalimas obl. špuntuotomis 25mm st. lentomis		m ²	9,60	
7.	Švieslangių sienučių apkalimas lygia plieno skarda 0,5mm su "pural" padengimu		m ²	37,00	
8.	Obliuoti medienos gaminiai (stoglangiams)		m ³	1,26	
9.	Stogo danga – „S“ tipo keraminės čerpės		m ²	340,00	
10.	Kraiginės čerpės		m/	43,00	
11.	Glazūruotos (tamsiai žalios) keraminės žvynelinės čerpės		m ²	18,00	
12.	Speciali anteninė čerpė		vnt	1	
13.	Čerpė „vent-fix“ su pajungimo žarna		vnt	1	
14.	„Veliux“ Stogo liukas GVT103 su tarpine (490x760)		vnt	1	
15.	Restauruojamos dek. ketinės plokštės-5vnt (ventkanalų kaminų uždengimui)		m ²	4,00	P.10 (SAK.B-20)
16.	Restauruojami metaliniai frontonų inkarai (viso~4,5m)		vnt	3 (0,10m ²)	P.12,13 (SAK.B-20)
17.	Metaliniai lietvamzdžių laikikliai (individuali gamyba)		vnt	41	P.12 (SAK.B-20)
18.	Apsauginė tvorelė iš cink.vamzdž. D _{is} 21,3mm, t _s -2,8mm		m/	45,00	P.15 (SAK.B-15)
19.	Metaliniai tvorelės laikikliai (50vnt)		t	0,054	
20.	Ventiliacinė kraiginė sandarinimo juosta (b-390mm)		m/	50,00	P.3 (SAK.B-20)
21.	Hermetizuojanti juosta (b-300mm)		m/	95,00	P.4 (SAK.B-20)
22.	Hidroizoliacinė prilydoma danga (mūrinio karnyzo paviršiaus padengimui, prieš tai nuvalius)		m ²	46,00	P.5 (SAK.B-20)
23.	Sendinta cinko lydinio skarda 0,7mm (frontonai pagal šlaitą, mūr. karnyzai, kaminai, stogo atbraila)		m ²	156,00	P.6 (SAK.B-20)
24.	Sendinta cinko lydinio skarda 0,7mm (antsieniniai vand. surinkimo latakai-51,0m, gofruotas latakų uždengimas-51,0m, lietvamzdžiai-77,0m)		m ²	150,00	P.7 (SAK.B-20)
25.	Lygi spalvota cinkuoto pl. skarda su „pural“ padengimu		m ²	64,00	P.8 (SAK.B-20)
26.	Aluminiu armuota lipni juosta (b-280mm)		m/	50,00	P.9 (SAK.B-20)

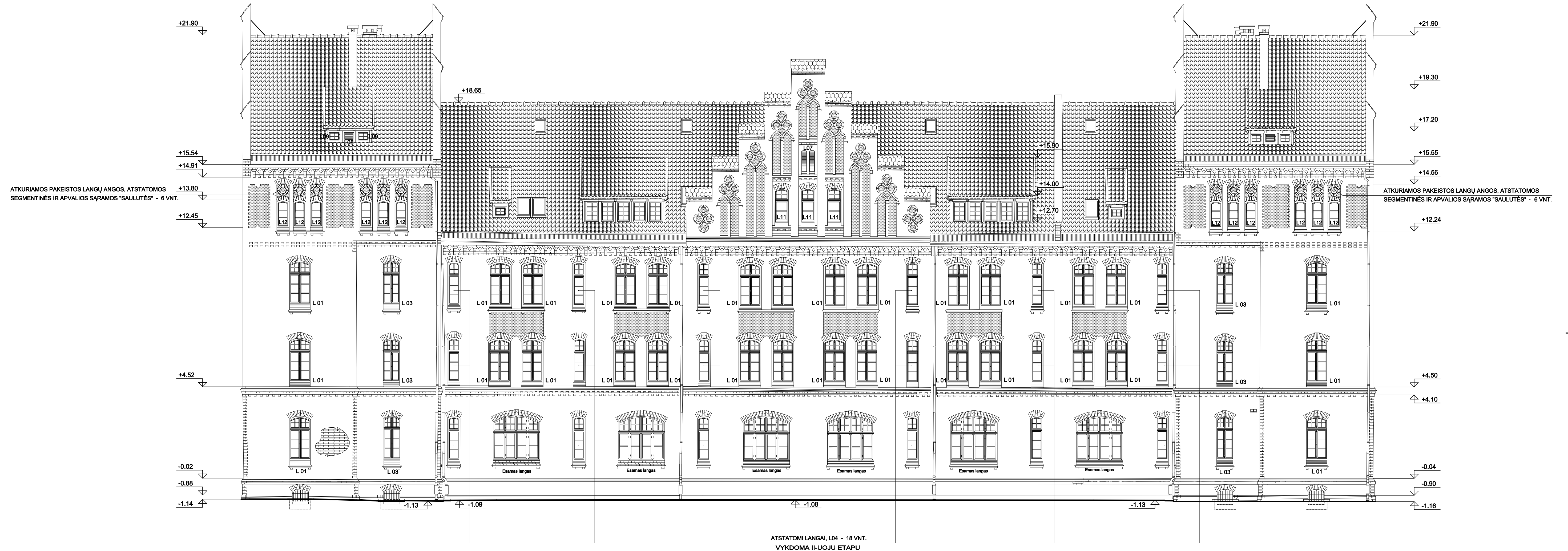
DOKUMENTO ŽYMUO 21014-TP-SAK.MSZ	LAPAS	LAPŲ	LAIDA
	8	9	0

Pozicija eil. Nr.	Pavadinimas ir techninės charakteristikos	Žymuo	Mato vnt.	Kiekis	Pastabos
1	2	3	5	4	6
II vykdymo etapui naudojamos medžiagos					
1.	Mozaikinio betono palangės (1350x350x40mm)		vnt	6	
2.	Mozaikinio betono palangės (900x350x40mm)		vnt	18	


Pastaba: Medžiagų ir gaminių kiekiai turi būti tikslinami statybos vykdymo metu.

DOKUMENTO ŽYMUO 21014-TP-SAK.MSZ	LAPAS	LAPŲ	LAIKA
	9	9	0

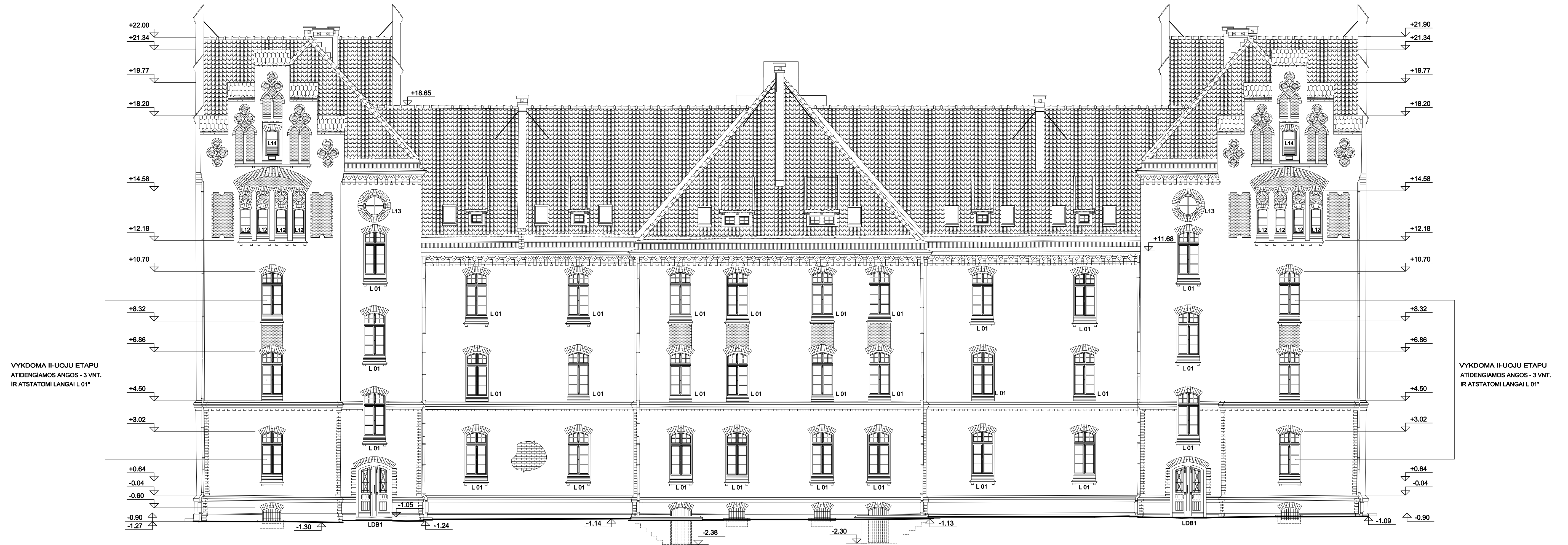
PIETŲ FASADAS, M 1:100



- PASTABOS:
 1. FASADŲ RESTAURAVIMO IR APDAILOS ŽINIARAŠTĮ ŽIŪRĖTI LAPE SAK.B-6.
 2. NEPAŽYMĖTI LANGAI (PASTOGĖJĖ) YRA ESAMI, ANKSČIAU PAKEISTI.

A	2021-12	Statybai. Pakeista pagal Techninį projektavimo užduotį 2021-11-03	
LAIDA	IŠLEIDIMO DATA	LAIDOS STATUSAS IR IŠLEIDIMO PRIEŽASTIS (JEI TAIKOMA)	
Kval. patvirt. dok.Nr.	 Klaipėdos karėvinių statinių komplekso šešto pastato (unik. Nr. 2199-3024-4019, unik. obj. k. 23553), H. Manto g. 84, Klaipėdoje, restauravimo - pastogės pritaikymo mokymo reiklėms projektas		
A406	SPV	Rasolė Jurgaitienė	Laida
0590	SPDV	Rasolė Jurgaitienė	
Užsakovas: VšĮ Klaipėdos universitetas			Lapas
LT	21014-TP-SAK.B-1		Lapų
			1
			1

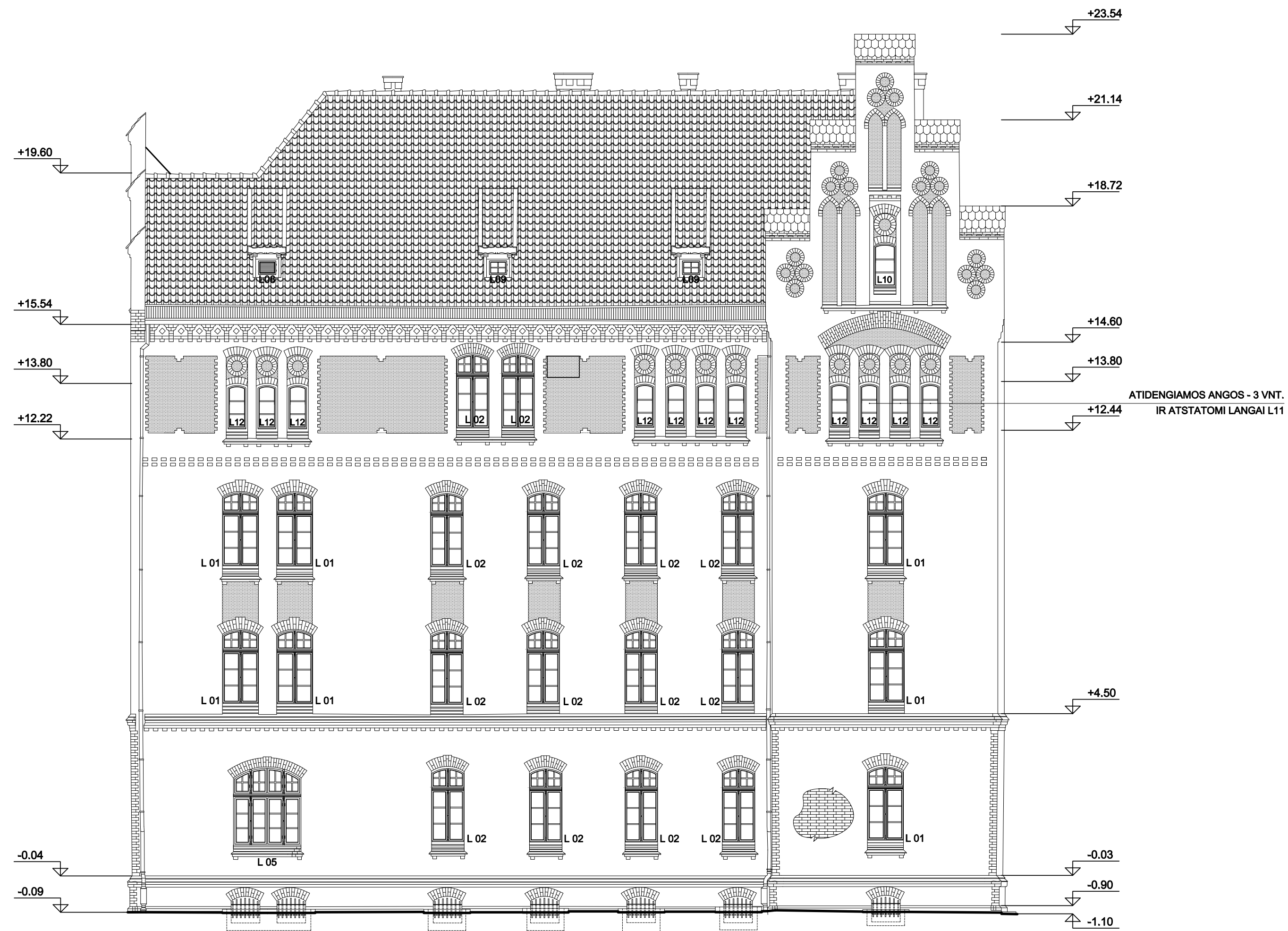
ŠIAURĖS FASADAS, M 1:100



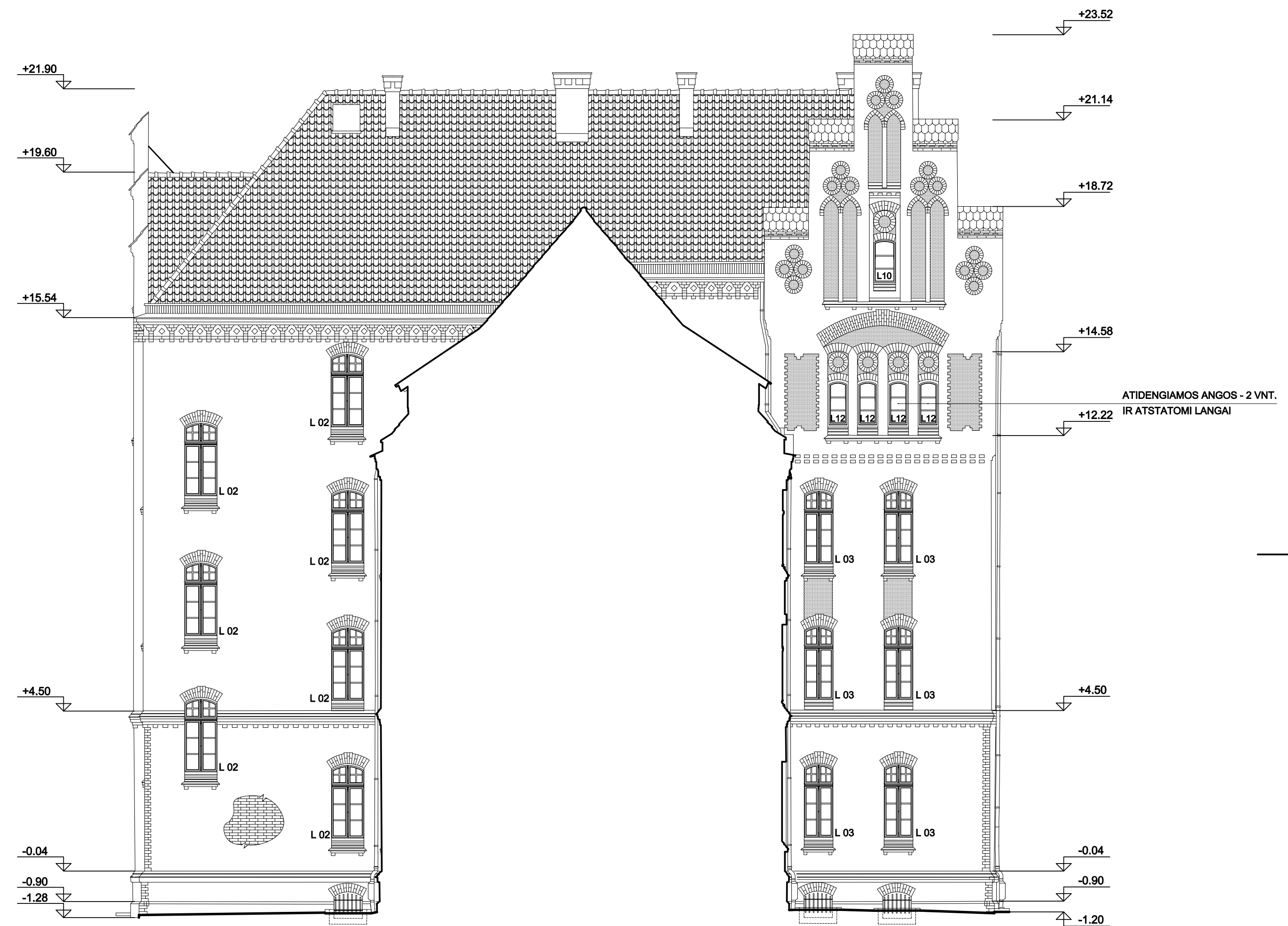
- PASTABOS:**
 1. FASADŲ RESTAURAVIMO IR APDAILO ŽINIARAŠTĮ ŽIURĖTI LAPE SAK.B-6.
 2. NEPAŽYMĖTI LANGAI (PASTOGĖJĖ) YRA ESAMI, ANKŠČIAU PAKEISTI.

A	2021-12	Statybal. Pakeičta pagal Techninę projektavimo užduotį 2021-11-03	
LAIDA	IŠLEIDIMO DATA	LAIDOS STATUSAS IR IŠLEIDIMO PRIEŽASTIS (JEI TAIKOMA)	
Kval. patvirt. dok.Nr.	Klaipėdos komprojektas		Klaipėdos kareivinių statinių komplekso šešto pastato (unik. Nr. 2199-3024-4019, unik. obj. k. 23553), H. Manto g. 84, Klaipėdoje, restauravimo - pastogės pritaikymo mokymo reikmėms projektas
A406	SPV	Rasėlė Jurgaitienė	Šiaurės fasadas, M1:100
0590	SPDV	Rasėlė Jurgaitienė	
LT	Užsakovas:	VšĮ Klaipėdos universitetas	21014-TP-SAK.B-2
			Lapa
			Lapų
			1 1


VAKARŲ FASADAS, M 1:100



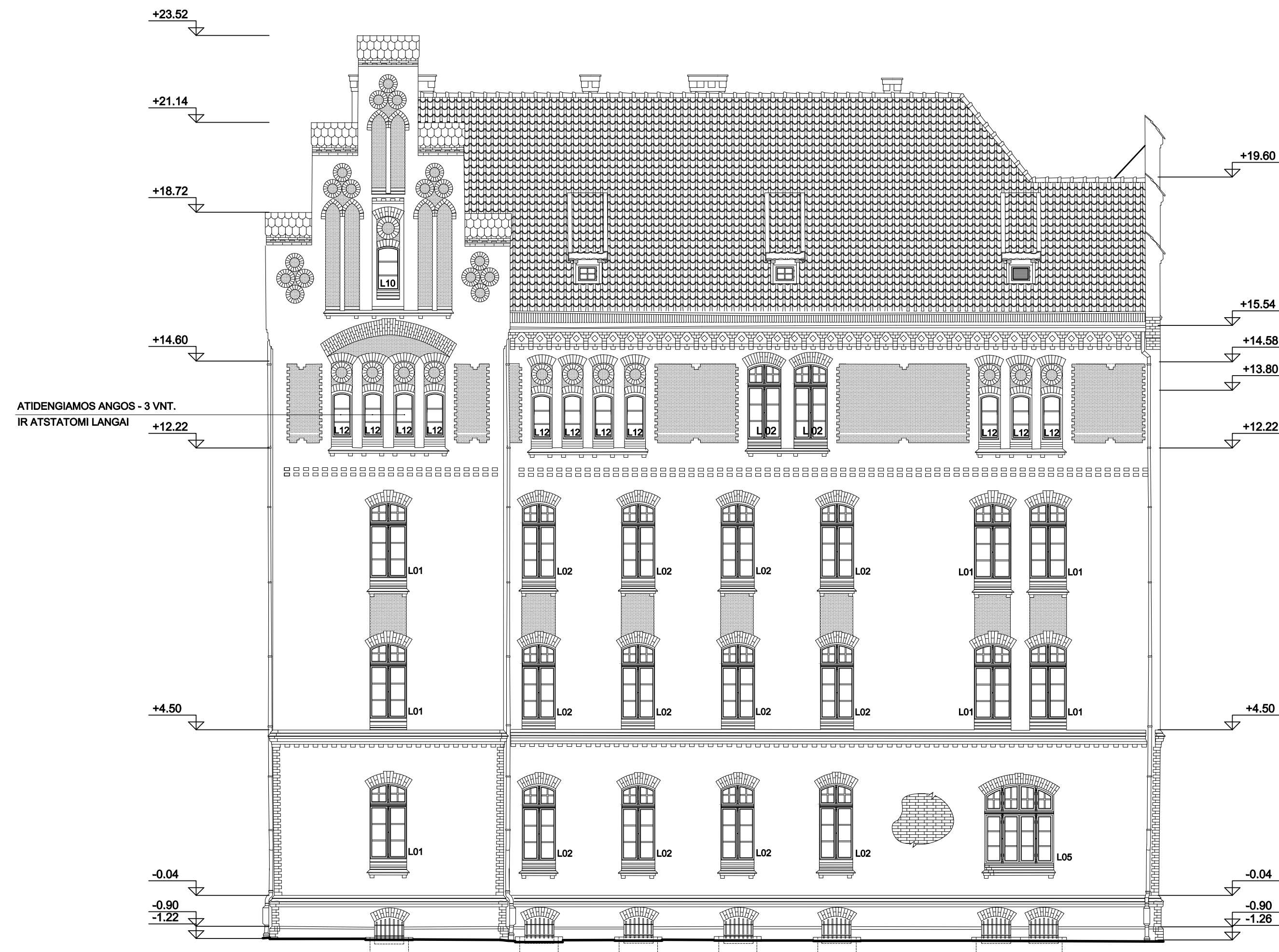
RYTINIO RIZALITO VAKARŲ FASADAS, M 1:100



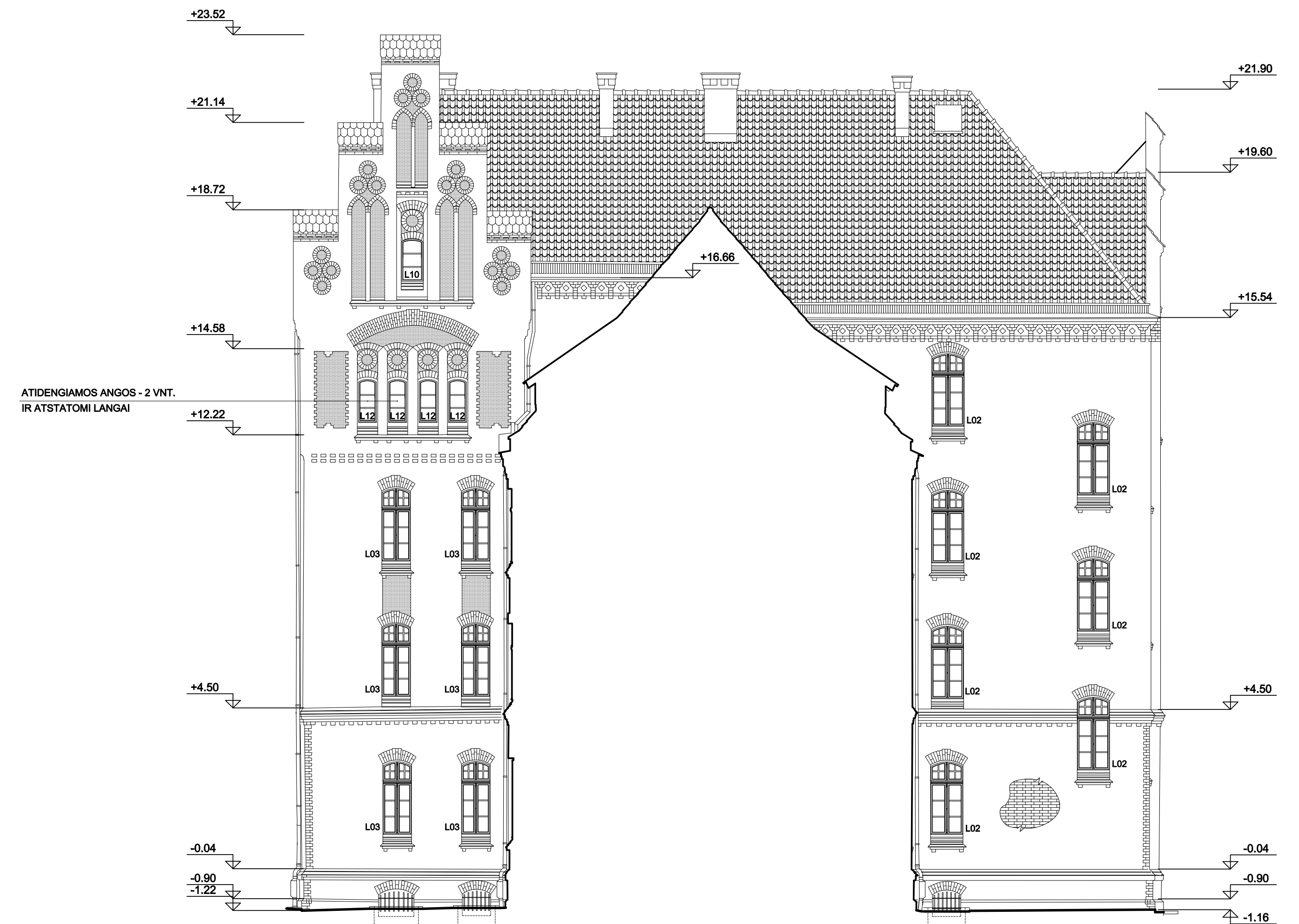
PASTABA:
 FASADŲ RESTAURAVIMO IR APDAILOS ŽINIARAŠTĮ ŽIURĖTI LAPE SAK.B-6.

A	2021-12	Statybal. Paketis pagal Techninę projektavimo užduoį 2021-11-03	
LAIDA	IŠLEIDIMO DATA	LAIDOS STATUSAS IR IŠLEIDIMO PRIEŽASTIS (JEI TAIKOMA)	
Kval. patvirt. dok.Nr.		Klaipėdos karalinių statinių komplekso šešto pastato (unik. Nr. 2199-3024-4019, unik. obj. k. 23553), H. Manto g. 64, Klaipėdoje, restauravimo - pastogės pritaikymo mokymo reikmėms projektas	
A406 SPV	Raselė Jurgaitienė	Vakarų fasadas ir rytinio rizalito vakarų fasadas, M1:100	
0590 SPDV	Raselė Jurgaitienė		
Užsakovas:	VšĮ Klaipėdos universitetas	21014-TP-SAK.B-3	Lapas Lapų
LT			1 1

RYTŲ FASADAS, M 1:100



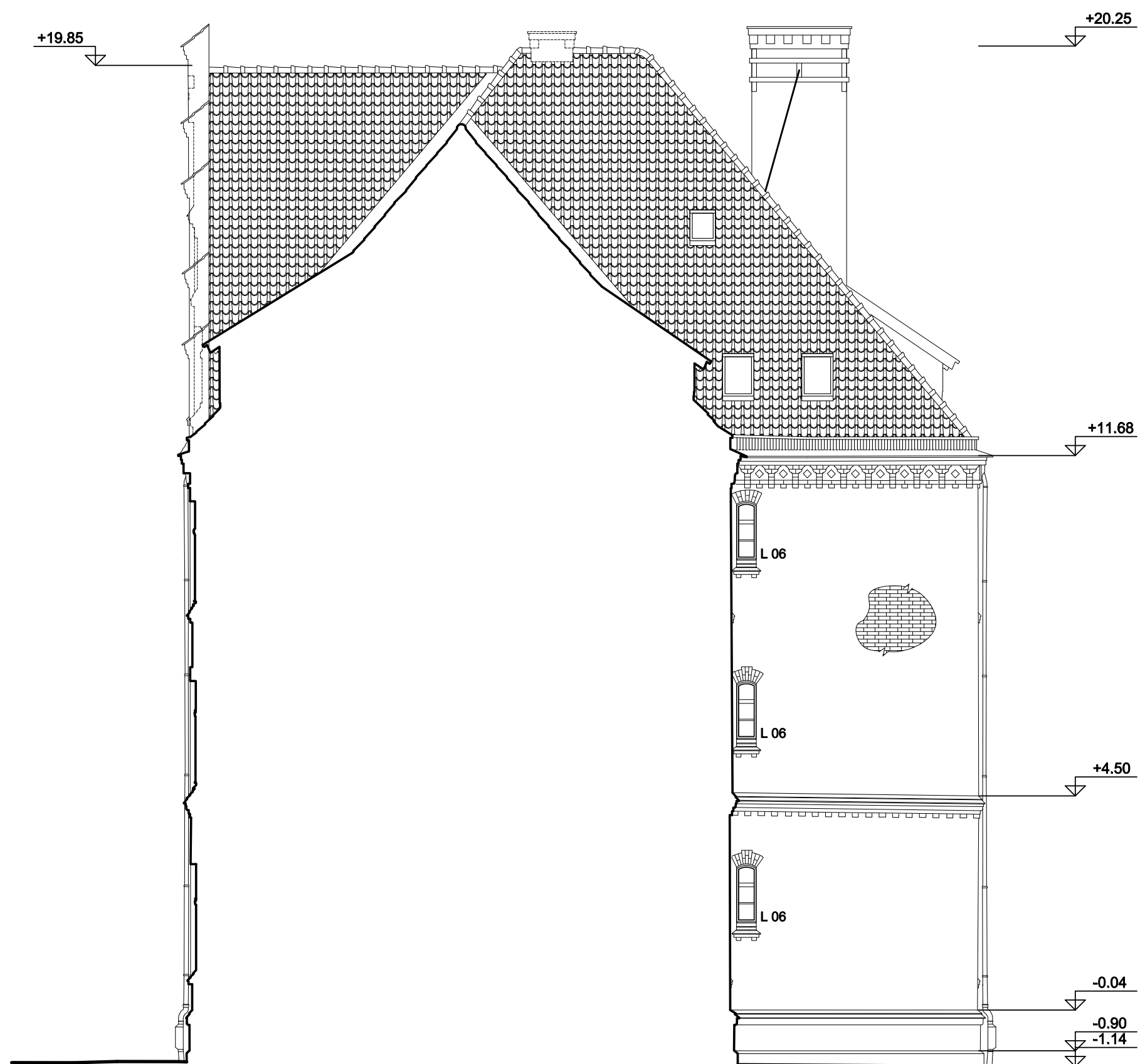
VAKARINIO RIZALITO RYTŲ FASADAS, M 1:100



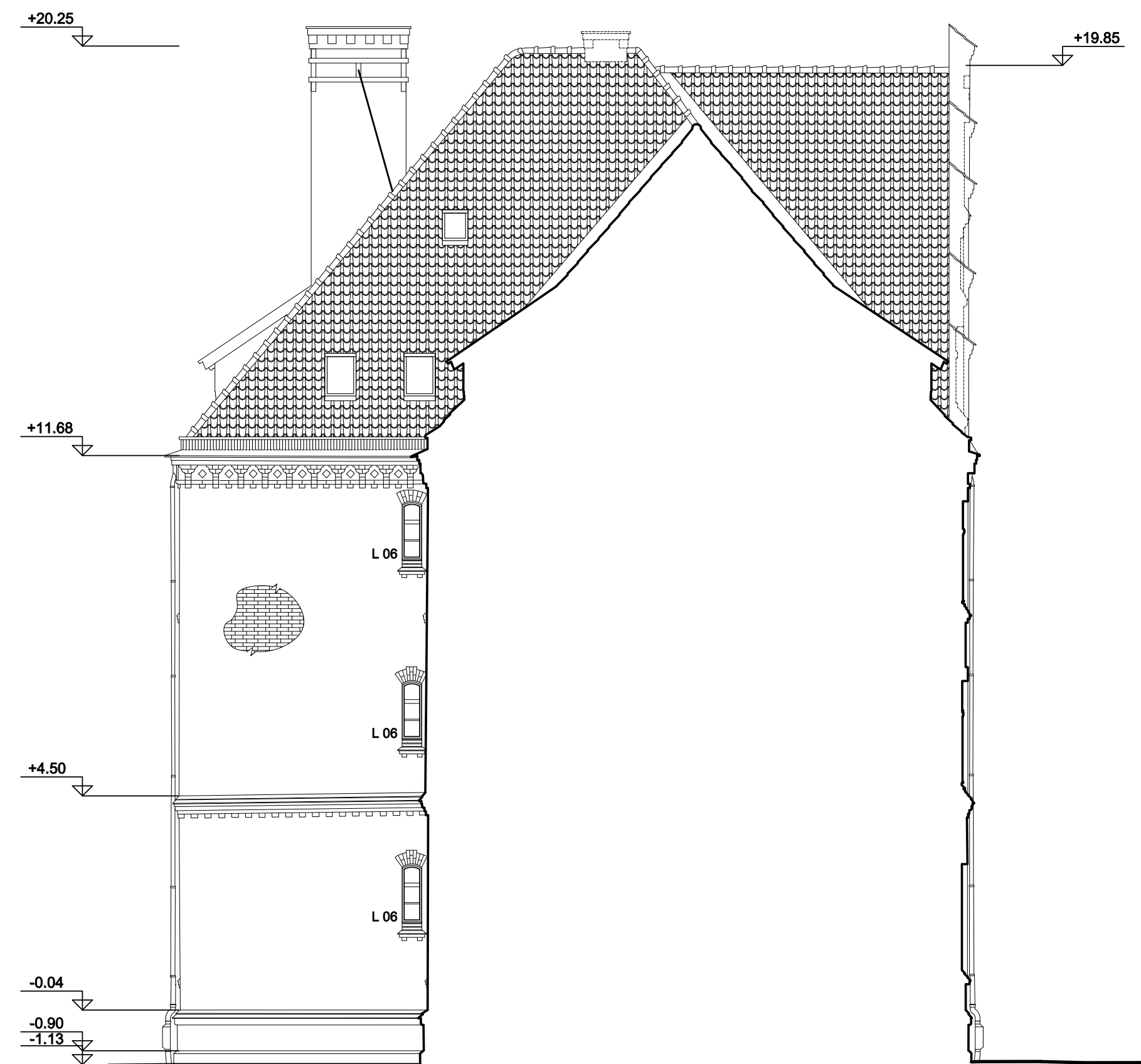
- PASTABOS:**
1. FASADŲ RESTAURAVIMO IR APDAILO ŽINIARAŠTĮ ŽIURĖTI LAPE SAK.B-6.
 2. NEPAŽYMĖTI LANGAI (PASTOGĖJE) YRA ESAMI, ANKŠČIAU PAKEISTI.

A	2021-12	Statybal. Pakeista pagal Techninę projektavimo užduočių 2021-11-03	
LAIDA	IŠLEIDIMO DATA	LAIDOS STATUSAS IR IŠLEIDIMO PRIEŽASTIS (JEI TAIKOMA)	
Kval. patvirt. dok.Nr.		Klaipėdos kareivinių statinių komplekso šešto pastato (unik. Nr. 2199-3024-4019, unik. obj. k. 23553), H. Manto g. 84, Klaipėdoje, restauravimo - pastogės pritaikymo mokymo reikmėms projektas	
A406 0590	SPV SPDV	Rasolė Jurgaitienė Rasolė Jurgaitienė	Rytų fasadas ir vakarinio rizalito rytų fasadas, M1:100
LT	Užsakovas:	VšĮ Klaipėdos universitetas	21014-TP-SAK.B-4
			Lapaž.
			Lapų
			1 1

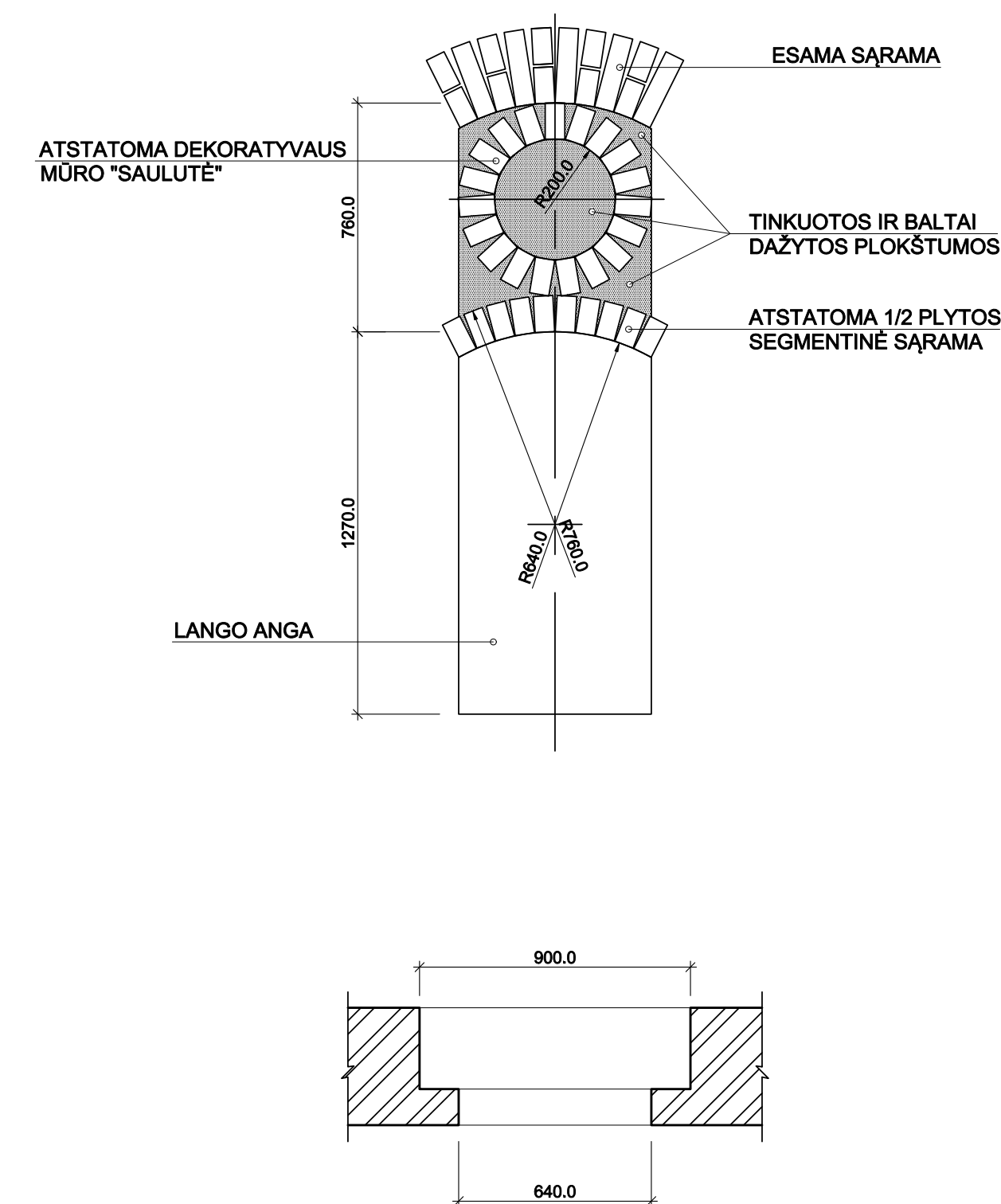
CENTRINIO RIZALITO RYTŲ FASADAS, M 1:100




CENTRINIO RIZALITO VAKARŲ FASADAS, M 1:100



SEGMENTINĖS SĄRAMOS IR DEKORATYVAUS MŪRO "SAULUTĖS" PIETŲ FASADE ATSTATYMO SCHEMA



PASTABOS:
 1. FASADŲ RESTAURAVIMO IR APDAILOS ŽINIARAŠTĮ ŽIURĖTI LAPE SAK.B-Ė
 2. PRIEŠ MŪRIJANT ATSTATOMAS SĄRAMAS ŠALIA IŠLIKUSIOSE ANGOSE PASITIKRINTI MATMENIS: AUKŠTĮ, SPINDULĮ, PLOTĮ.

A	2021-12	Statybel. Pakeista pagal Techninę projektavimo užduotį 2021-11-03	
LAIDA	IŠLEIDIMO DATA	LAIDOS STATUSAS IR IŠLEIDIMO PRIEŽASTIS (JEI TAIKOMA)	
Kval. patvirt. dok.Nr.	 Klaipėdos karėvinių statinių komplekso šešto pastato (unik. Nr. 2199-3024-4019, unik. obj. k. 23553), H. Manto g. 84, Klaipėdoje, restauravimo - pastogės pritaikymo mokymo reikmėms projektas		Laida
A406 0590	SPV SPDV	Raselė Jurgaitienė	Centrinio rizalito rytų ir vakarų fasadai, M1:100
LT	Užsakovas: VšĮ Klaipėdos universitetas		21014-TP-SAK.B-5
			Lapas Lapų
			1 1

FASADŲ RESTAURAVIMO IR APDAILOS ŽINIARAŠTIS

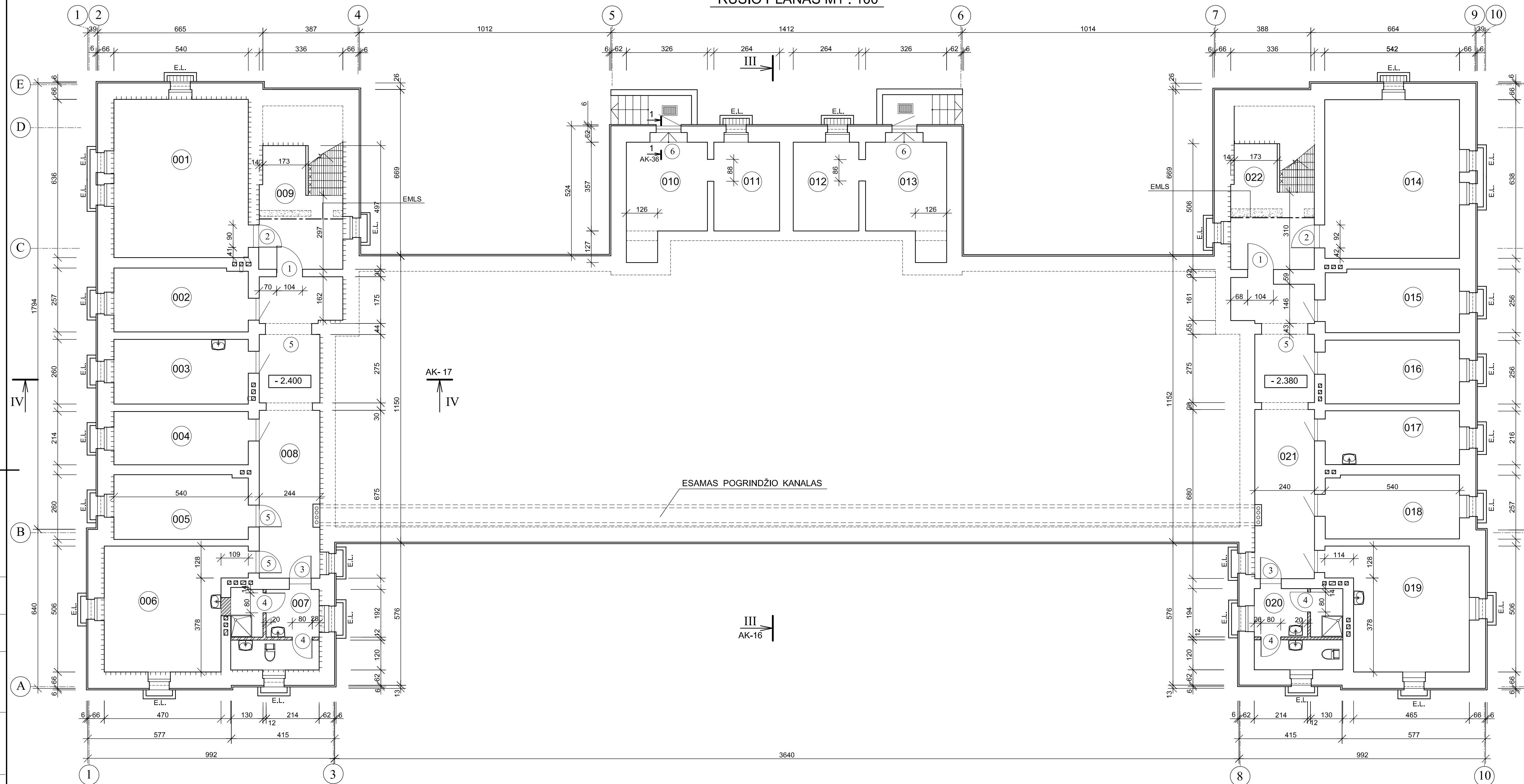
POZIC. NR.	DARBŲ PAVADINIMAS	KIEKIS	DARBŲ APRAŠYMAS
1	CHEMINIS IR MECHANINIS FASADŲ PLYTŲ MŪRO VALYMAS, TAME SKAIČIUJE KAMINŲ IR 14,0 M2 PLOTO GLAZŪRUOTŲ PALANGIŲ PADENGŲ ALIEJINIAIS DAŽAIS VALYMAS.	3550,0 M2	FASADŲ PAVIRŠIUS NUVALOMAS NUO NEŠVARUMŲ IR DULKIŲ VOKIETIJOS FIRMOS "REMMERS" SPEC. PASTA "ALKUTEX FASSADENREINIGER - PASTE" ART. Nr.0666 (IŠEIGA 0,3 KG/M2) IR NUPLAUNAMAS AUKŠTO SPAUDIMO VANDENS SROVE.
2	IŠTRUPĖJUSIOS FASADŲ COKOLIO KLINKERINĖS PLYTOS IKI 12 CM GYLIO, TAME TARPE DALIS FIGŪRINIŲ.	6,8 M2 (68 VNT. - 1 M2)	IŠTRUPĖJUSIAS PAPRASTAS IR FIGŪRINES KLINKERINES COKOLIO PLYTAS KEISTI NAUJOMIS ANALOGIŠKOMIS ESAMOMS.
3	ATSIVĖRUSIŲ PLYŠIŲ IR KALTINIŲ SKYLIŲ FASADŲ PLYTŲ MŪRE UŽTAISYMAS	255,0 M2	PLYŠIUS IR KALTINES SKYLES UŽPILDYTI FIRMOS "REMMERS" SPECIALIU RESTAU - RAVIMO SKIEDINIU "FUNCOSIL RESTAURIERMÖRTEL" ART. Nr. 0769 (IŠEIGA 10KG/M2). RESTAURAVIMO SKIEDINYS PARENKAMAS PAGAL PLYTŲ SPALVĄ.
4	FASADŲ PLYTŲ MŪRE APIRUSIOS IR IŠTRUPĖJUSIOS PLYTOS IKI 12 CM GYLIO	12,0 M2 (52 VNT. - 1 M2)	KEISTI NAUJOMIS RAUDONOMIS RESTAURACINĖMIS FASADINĖMIS APDAILINĖMIS PLYTOMIS.
5	FASADŲ, TAME SKAIČIUJE IR KAMINŲ, RAUDONŲ PLYTŲ MŪRE IŠTRUPĖJUSIOS SIŪLĖS	60% FASADŲ MŪRO SIŪLIŲ	SIŪLES IŠVALYTI IKI 20 MM GYLIO IR UŽPILDYTI FIRMOS "REMMERS" SPECIALIU SKIEDINIU SIŪLĖMS "FUNCOSIL FUGENMÖRTEL" ART. Nr. 1029 (IŠEIGA 6 KG/M2 FASADO PLOTO). RESTAURAVIMO SKIEDINYS PARENKAMAS PAGAL SIŪLIŲ SPALVĄ.
6	VAKARŲ, RYTŲ IR PIETŲ FASADUOSE APIRĖS FRONTONŲ MŪRAS (SIENŲ STORIS 0,4 M).	15,0 M2	SUIRUSIUS FRONTONUS PERMŪRYTI NAUJAI, RAUDONOMIS RESTAURACINĖMIS FASADINĖMIS IR FIGŪRINĖMIS APDAILINĖMIS PLYTOMIS.
7	PIETINIAME FASADE IV AUKŠTE VIRŠ LANGŲ ANGU SUNAIKINTOS MŪRINĖS SEGMENTINĖS SĄRAMOS IR APVALIOS DEKORATYVAUS MŪRO "SAULUTĖS" VIRŠ JŲ.	12 VNT SĄRAMŲ	ATSTATYTI BUVUSIAS SĄRAMAS RAUDONOMIS RESTAURACINĖMIS FASADINĖMIS PLYTOMIS SU TINKUOTAI IR DAŽYTAIS BALTAI PLAFONAIŠ PAGAL SCHEMĄ LAPE AK - 5 (SIENOS STORIS 39 CM).
8	SUNAIKINTA DALIS KAMINŲ SU DEKORU PUOŠTAIS KAPITELIAIS	3,6 M3	SUNAIKINTI KAMINAI ATSTATOMI PAMŪRIJANT SPEC. RAUDONOMIS RESTAURACINĖMIS PLYTOMIS. VIRŠUTINIS KAMINŲ KAPITELIS MŪRIJAMAS ANALOGIŠKAI ESAMIEMS.
9	FASADUOSE PLYTŲ MŪRE SUNAIKINTOS IR IŠKRITUSIOS RAUDONOS FIGŪRINĖS APDAILINĖS PLYTOS	40 VNT	KEISTI NAUJOMIS ANALOGIŠKOMIS ESAMOMS
10	IŠTRUPĖJUSIOS IR SUNAIKINTOS FASADŲ FIGŪRINĖS GLAZŪRUOTOS PLYTOS (APAT. KARNIZAS, PALANGĖS, ĮĖJIMŲ FRAGMENTAI)	2160VNT-EILINĖS 60 VNT - KAMP. GLAZŪR. PLYTOS	KEISTI NAUJOMIS ANALOGIŠKOMIS ESAMOMS
11	NEŽYMAI APRUPĖJĘ FASADŲ FIGŪRINIŲ GLAZŪRUOTŲ PLYTŲ PAVIRŠIAI (APATINIS KARNIZAS, PALANGĖS, ĮĖJIMŲ FRAGMENTAI)	68,0 M2	NUTRUPĖJUSIAS PLYTŲ PAVIRŠIŲ VIETAS RESTAURUOTI FIRMOS "REMMERS" SPEC. RESTAURAVIMO SKIEDINIU " FUNCOSIL RESTAURIERMÖRTEL" ART. Nr. 0769 (IŠEIGA 10KG/M2). RESTAURAVIMO SKIEDINYS PARENKAMAS PAGAL GLAZŪROS SPALVĄ IR PADENGTI EPOKSIDINE DERVA "VISACID BS 3000" ART. NR. 6399 (IŠEIGA 0,40 KG/M2)
12	BALTŲ PLAFONŲ NUTRUPĖJĖS ARBA NUKRITĖS TINKAS (TAME SKAIČIUJE IR KAMINŲ)	230,0 M2	NUMUŠTI LIKUSĮ SENĄ TINKĄ, TINKUOTI NAUJAI SUDĖTINIU SKIEDINIU, GRUNTUOTI IR DAŽYTI F. "REMMERS" SILOKSANINIAIS FASADINIAIS DAŽAIS BALTA SPALVA. (GRUNTAS K.0642 - 0,2 KG/M2; DAŽAI K.6429 - 0,5 KG/M2).
13	PILNA FASADŲ HIDROFOBIZACIJA (TAME SKAIČIUJE IR KAMINŲ)	3550,0 M2	FASADŲ PLYTŲ MŪRO PAVIRŠIŲ IMPREGNUOTI FIRMOS "REMMERS" HIDROFOBIZUO - JANČIU SKIEDINIU "FUNCOSIL AS FASSADENSIEGEL", ART. Nr. 0640 (IŠEIGA 0,5 KG/M2).
14	SUNAIKINTOS BUVUSIOS KETINĖS LIETVAMZDŽIŲ REVIZIJOS SU KETINĖMIS ALKŪNĖMIS IR SPECIALIAIS LAIKIKLIAIS	28 VNT - REVIZIJ. SU ALKŪNĖMIS 84 VNT - LAIKIKL.	ATSTATYTI NAUJAI LIETVAMZDŽIŲ REVIZIJAS, ALKŪNES IR LAIKIKLIUS PAGAL IŠLIKU - SIUS PASTATŲ KOMPLEKSE AUTENTIŠKUS PAVYZDŽIUS. (LIETV. REVIZIJOS IR ALKŪNĖS LIJAMOS IŠ KETAUS SPEC. FORMOSE)
15	ATVIRA COKOLIO PAVIRŠIAUS DALIS (PRIE ĮĖJIMŲ Į RŪSĮ) NUVALOMA NUO SKIEDINIO LIKUČIŲ, IŠVALOMOS IŠTRUPĖJUSIOS MŪRO SIŪLĖS.	4,5 M2	IŠVALYTOS IŠTRUPĖJUSIOS MŪRO SIŪLĖS UŽPILDOMOS SPEC. SKIEDINIU. NUVALYTAS PAVIRŠIUS PADENGIAMAS 2 SL. F. "DRIZORO" HIDROIZOLIACINE DANGA "MAXSEAL", TINKUOJAMAS CEMENTO - SMĖLIO SKIEDINIU SIIIb S5 IR DAŽOMAS SILOKSANINIAIS FASADINIAIS DAŽAIS PILKA SPALVA.
16	ESAMOS METALINĖS RŪSIO LANGŲ GROTELĖS	28 VNT	ESAMOS METALINES GROTELES, NUVALYTI, GRUNTUOTI IR DAŽYTI ATMOSFEROS POVEIKIUI ATSPARIAIS, METALUI SKIRTAIS DAŽAIS, JUODA SPALVA.
17	DALINAI SUNAIKINTŲ RŪSIO LANGŲ ANGOKRAŠČIUOSE ESANČIŲ RŪSIO SIENŲ VĒDINIMO GROTELIŲ ATSTATYMAS.	60 VNT	RŪSIO SIENŲ VĒDINIMO GROTELĖS GAMINAMOS NAUJAI IŠ SENDINTO CINKO LYDINIO SKARDOS, STORIO 0,7 MM (VISO - 3,0 M2) PAGAL ESAMĄ AUTENTIŠKĄ PAVYZDĮ.
18	DALINAI SUNAIKINTI PAGRINDINIO ĮĖJIMO DURŲ STAKTŲ TVIRTINIMO ANKERINIAI VARŽTAI SU KALTINĖMIS DEKORATY - VINĖMIS GALVUTĖMIS.	16 VNT	ATKURIAMI DURŲ STAKTŲ TVIRTINIMO VARŽTAI Ø 14 MM SU KALTINĖMIS DEKORATY - VINĖMIS GALVUTĖMIS.

TECHNINIAI REIKALAVIMAI :

- P1. FASADŲ MŪRO VALYMO, RESTAURAVIMO IR HIDROFOBIZACIJOS DARBUS VYKDYTI VADOVAUJANTIS "TECHNINIAIS REIKALAVIMAIŠ" IR MEDŽIAGŲ GAMINTOJŲ PATEIKTOMIS INSTRUKCIJOMIS.
- P2. ESAMŲ FRONTONŲ NUO STOGO PUSĖS RESTAURAVIMO DARBŲ APIMTYS ĮVERTINTOS BENDRUOSE RESTAURAVIMO IR APDAILOS ŽINIARAŠČIO KIEKIUOSE.
- P3. MEDINIŲ LANGŲ RĒMAI IR STAKTOS BEI IŠORINĖS ĮĖJIMO DURYS, NUVALIUS SENUS DAŽUS, GRUNTUOJAMI IR DAŽOMI NAUJAI ATMOSFEROS POVEIKIUI ATSPARIAIS AKRI - LINIAIS DAŽAIS ŽALIA SPALVA. (SPALVOS KODAS S7010 - G50Y).
- P4. RESTAURUOTA TŪRINIŲ STOGO ŠVIESLANGIŲ MEDINĖ KONSTRUKCIJA, ATVIRI GEGNIŲ GALAI IR VĒJALENTĖS DAŽOMOS ATMOSFEROS POVEIKIUI ATSPARIAIS AKRILINIAIS DAŽAIS ŽALIA SPALVA (SPALVOS KODAS S7010 - G50Y).
- P5. ATKURIAMŲ DURŲ STAKTŲ TVIRTINIMO VARŽTŲ DEKORATYVINĖS GALVUTĖS IR POVERŽ - LĖS GAMINAMOS PAGAL IŠLIKUSĮ AUTENTIŠKĄ PAVYZDĮ. METALINIS PAVIRŠIUS GRUN - TUOJAMAS ANTIKOROZINIŲ GRUNTU IR DAŽOMAS TRINČIAI BEI ATMOSFEROS POVEIKIUI ATSPARIAIS DAŽAIS JUODA SPALVA.

A	2021-12	Statybai. Pakeista pagal Techninę projektavimo užduotį 2021-11-03	
LAIDA	IŠLEIDIMO DATA	LAIDOS STATUSAS IR IŠLEIDIMO PRIEŽASTIS (JEI TAIKOMA)	
Kval. patvirt. dok.Nr.	 Klaipėdos kareivinių statinių komplekso šešto pastato (unik. Nr. 2199-3024-4019, unik. obj. k. 23553), H. Manto g. 84, Klaipėdoje, restauravimo - pastogės pritaikymo mokymo reikmėms projektas		Laida
A406	SPV	Raselė Jurgaitienė	A
0590	SPDV	Raselė Jurgaitienė	
20744	INŽINIERĒ	Reda Kilbauskienė	
LT	Užsakovas:	VšĮ Klaipėdos universitetas	21014-TP-SAK.B-6
			Lapas Lapų
			1 1

RŪSIO PLANAS M1 : 100



GAMINIŲ ŽINIARAŠTIS

POZ. MARKĖ	ŽYMĖJIMAS	PAVADINIMAS	KIEKIS VNT	VIEN. PLOTAS M2	PASTABOS
M 12	SERIJA LIŽ - 1	G/B ŠARAMA M 12	4	33,0	
				VIEN. PL. M2	
<u>MEDIENOS GAMINIAI</u>					
<u>DURŲ BLOKAI</u>					
1	04032 - 01 - TP - AK L.45;46	DB - 1 (ATSP. UGNIAI ≥ EI 30)	2	1,90	SIENOJE
2	" "	DB - 2 (1VNT), DB - 2K (1VNT) (ATSP. UGNIAI ≥ EI 30)	2	1,71	SIENOJE
3	" "	DB - 3 (1VNT), DB - 3K (1VNT)	2	1,65	SIENOJE
4	" "	DB - 4 (2VNT), DB - 4K (2VNT)	4	1,46	PERTVAROJE
5	" "	PLD - SK (ATSP. UGNIAI ≥ EI 30)	4	1,73	2VNT-SIENOJE 2VNT-PERTV.
6	" "	RDB - 1 (1VNT), RDB - 1K (1VNT)	2	1,55	SIENOJE

TECHNINIAI REIKALAVIMAI :

- NUO SUDRĖKUSIŲ RŪSIO SIENŲ IR VISŲ SIENŲ PATALPOSE 007 IR 020 NUMUŠAMAS NEKO-KYBIŠKAS VIDAUS TINKAS VISU PATALPOS AUKŠČIU IR KRUOPŠČIAI IŠVALOMOS IŠTRUPĖ-JUSIOS SIENŲ MŪRO SIŪLĖS. IŠMONTUOJAMI KEIČIAMSI DURŲ BLOKAI - VISO 8 VNT.
- PATALPOSE 010; 011; 012; 013; NUO VISŲ SIENŲ IR LUBŲ NUMUŠAMAS ESAMAS SUTRŪ-KINĖJĖS TINKAS. ATSIDENGUSIOS METALINĖS PERDENGINIO SIJOS NUVALOMOS, NUŠVEI-ČIAMOS IR PADENGIAMOS ANTIKOROZINIŲ GRUNTŲ GF 021 - 2 KARTUS.
- LIKUSIŲ RŪSIO PATALPŲ SIENŲ IR LUBŲ TINKAS KRUOPŠČIAI NUVALOMAS NUO NEŠVARUMŲ IR PAŠALINAMAS SENŲ DAŽŲ SLUOKSNIS. PAKLOJUS NAUJUS VIDAUS INŽINERINIO TINKLUS ESAMAS SIENŲ IR LUBŲ TINKAS, ATLIKUS TINKO REMONTĄ (30% BENDRO PLOTO), PERTRI-NAMAS VISU PAVIRŠIUMI.
- PATALPOJE 014 NUO SIENŲ, APTAISYTŲ KERAMINĖMS PLYTELĖMIS (AUKŠČIU h = 1,38 M) NUVALOMI ALIJEJINIAI DAŽAI SPEC. SKIEDIKLIAIS.
- VISOSE RŪSIO PATALPOSE NUMONTUOJAMI NEKOKYBIŠKI ŠVIESTUVAI.
- PATALPOSE 003; 005; 007; 014; 018 NUIMAMA NEKOKYBIŠKA LINOLEUMO GRINDŲ DANGA.
- ATIDENGOTOS, IŠARDŽIUS SIENĄ, ESAMOS METALINĖS LAIPTŲ SIJOS KRUOPŠČIAI NUVALOMOS, NUŠVEIČIAMOS IR PADENGIAMOS ANTIKOROZINIŲ GRUNTŲ GF 021.
- NAUJOS MŪRINĖS PERTVAROS MŪRIJAMOS ANT ESAMŲ BETONINIŲ GRINDŲ PADENGUS TEP-TINĖS HIDROIZOLIACIJOS SLUOKSNĮ PLOČIU 30 CM. NAUJŲ PERTVARŲ MŪRAS PERRIŠAMAS SU ESAMU SIENŲ MŪRU ĮKETVIRČIUOJANT KAS ANTRĄ PLYTŲ EILĘ VISU PATALPOS AUKŠČIU.
- PAKLOJUS NAUJUS INŽINERINIŲ TINKLŲ ĮVADUS IR IŠLEIDĖJUS, BEI ATLIKUS JŲ HERMETIZA-VIMĄ, SKYLĖS RŪSIO SIENOSE UŽTAISOMOS SPECIALIU, ATSPARIU DRĖGMĖS POVEIKIUI, STA-TYBINIU MIŠINIŲ. UŽTAISYTI SKYLĖS, PAŽEISTA ESAMA IŠORINIŲ SIENŲ TEP TINĖS HIDROIZOLIA-CIJA ATSTATOMA NAUJA 2 - JŲ SLUOKSNIŲ TEP TINĖS HIDROIZOLIACINĖ DANGA (ANALOGAS FIRMOS " DRIZORO " HIDROIZOLIACINĖ DANGA " MAXSEAL ").
- ELEKTROS IR RYŠIŲ TINKLŲ PAKLOJIMUI PIRMO AUKŠTO GRINDŲ KONSTRUKCIJOJE IŠPJAU-NAMOS NURODYTO PLOČIO VAGOS. VAMZDŽIAI TINKLŲ PRAVEDIMUI KLŲJAMI ANT SUTANKINTO SKALDOS SLUOKSNIO. PAKLOJUS VAMZDŽIUS VAGA UŽTAISOMA ARMUOTU BETONO SLUOKSNIU (ŽIŪR. GRINDŲ DET. " GRD 1A " LAPE AK - 40).
- AUKŠTO PATALPŲ ŽINIARAŠTĮ IR PATALPŲ APDAILOS LENTELE ŽIŪR. BRĖŽ. LAPAS AK - 36

SUTARTINIAI ŽYMĖJIMAI:

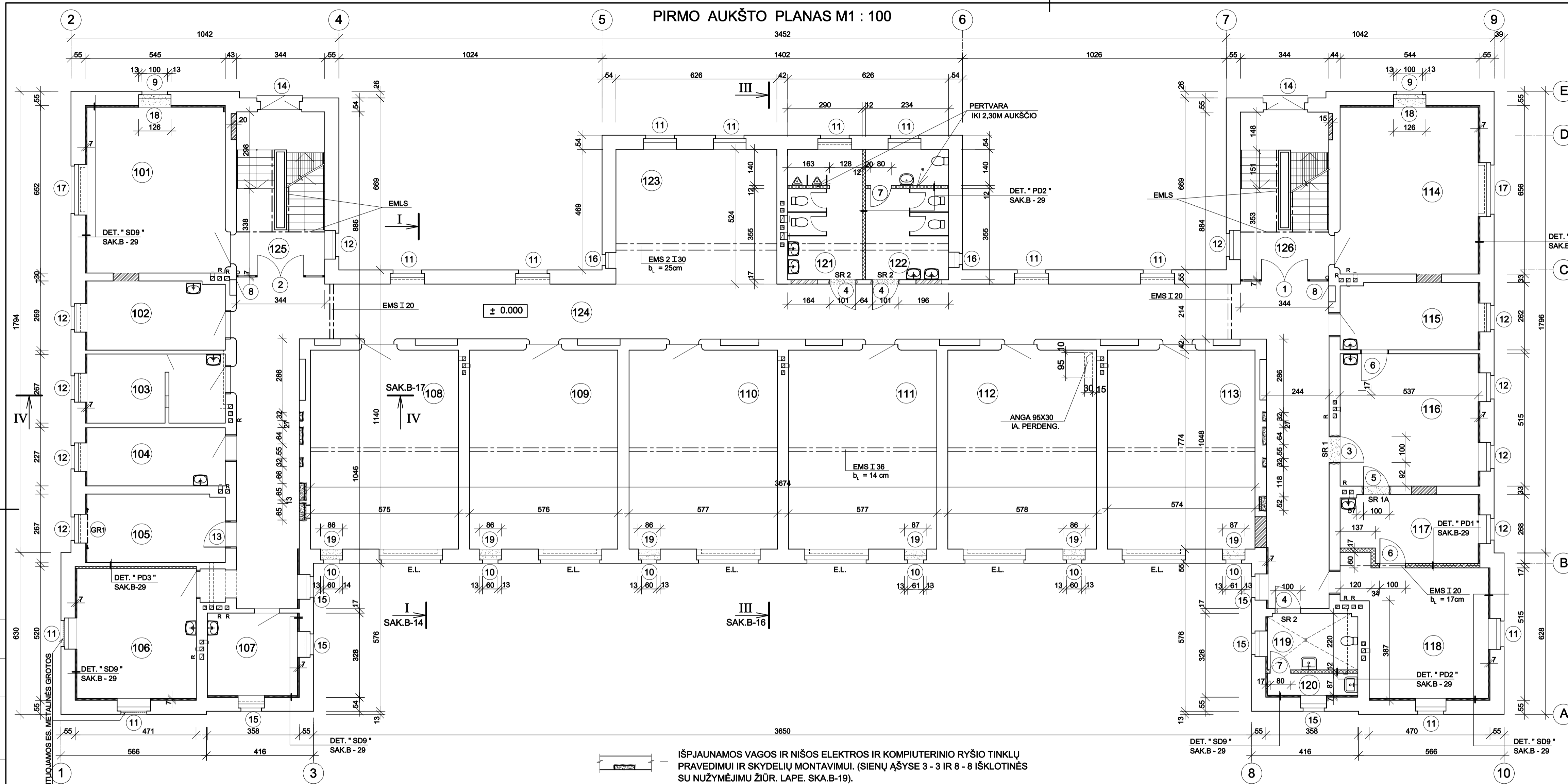
- ESAMOS MŪRINĖS VIDUJE TINKUOTOS, RŪSIO SIENOS IŠ PIL - NAVIDURIŲ MOLIO PLYTŲ.
- SUDRĖKUSIOS ESAMOS RŪSIO SIENOS (ŽIŪR. PAST. P.1.)
- ATIDENGIAMA DALINAI UŽMŪRYTA LANGO ANGA
- UŽMŪRIJAMOS DURŲ ANGOS PILNAVIDURĖMIS KERAMINĖMIS PLYTOMIS M125 LST 1272 - 92, SKIEDINIŲ M50
- IŠVALOMI IR DALINAI UŽPILDOMI BUVĘ DŪMŲ KANALAI
- IŠARDOMOS ESAMOS MŪRINĖS SIENOS
- NAUJOS MŪRINĖS PERTVAROS MŪRIJAMOS IŠ PILNAVIDURIŲ KERAMINIŲ PLYTŲ M125, SKIEDINIO M 50. (ŽIŪR. PAST. P.8.)
- ESAMOS MEDINĖS RŪSIO DURYS (ŽIŪR. PAST. P.6.; P.7. LAPE AK - 36)
- ESAMI MEDINIAI LANGŲ BLOKAI (ŽIŪR. PAST. P.6.; P.7. LAPE AK - 36)
- ESAMOS GRANITINĖS LAIPTŲ PAKOPOS. SUSKILUSIOS IR IŠTRUPĖJUSIOS VIETOS RESTAUROJAMOS (VISO 7 PAKOPOS)
- ESAMOS METALINĖS LAIPTŲ SIJOS (ŽIŪR. PAST. P.7.)

ŠARAMŲ TIPŲ ŽINIARAŠTIS

TIPAS	MŪR. PERTVAROSE VIRŠ DURŲ ANGŲ
PJŪVIS	 + 1,880 nuo grindų M12
KIEKIS	4

A	2022	Statyba. Pakeista pagal Techninę projektavimo užduotį 2021-11-03
LAIDA	IŠLEIDIMO DATA	LAIDOS STATUSAS IR IŠLEIDIMO PRIEŽASTIS (JEI TAIKOMAMA)
Kval. patvirt. dok.Nr.		Klaipėdos kareivinių statinių komplekso šešto pastato (unik. Nr. 2199-3024-4019, unik. obj. k. 23553), H. Manto g. 84, Klaipėdoje, restauravimo - pastogės pritaikymo mokymo reikmėms projektas
A406	SPV	Raselė Jurgaitienė
0590	SPDV	Raselė Jurgaitienė
20744	INŽINIERĖ	Reda Klitbauskienė
LT	Užsakovas:	VsĮ Klaipėdos universitetas
		Rūsio planas, M1:100
		21014-TP-SAK-B-7
		Laida
		A
		Lapas
		Lapų
		1
		1

PIRMO AUKŠTO PLANAS M1 : 100



GAMINIŲ ŽINIARAŠTIS

POZ. MARKĖ	ŽYMĖJIMAS	PAVADINIMAS	KIEKIS VNT	VIEN. SVORIS KG	PASTABOS
MU14	SERIJA LIŽ - 1	G/B SĄRAMA MU14	9	80,0	
MEDIENOS GAMINIAI					
1	21014 - TP - SAK.B-43-1	MED. PERTVARA MP - 1	1	11,63	
2	"	MED. PERTVARA MP - 2	1	11,76	
DURŲ BLOKAI					
3	21014 - SAK.B-45,46	DB - 5 (1 VNT);	1	2,08	SIENOJE
4	"	DB - 6 (2 VNT); DB - 6K (1 VNT)	3	2,08	PERTVAROJE
5	"	DB - 7	1	2,02	SIENOJE
6	"	DB - 8 (1 VNT); DB - 8K (1 VNT)	2	2,02	PERTVAROJE
7	"	DB - 9 (1 VNT); DB - 9K (1 VNT)	2	1,65	PERTVAROJE
8	ESAMOS	PRIEŠG. VANDENTIEKIO SPINTŲ MEDINIS DURELĖS	2	0,55	ŽIŪR. PAST. P.9.
13	INDIVIDUALI GAMYBA	SARVUOTOS DURYS SDB - 1 (1100 X 2150h)	1	2,36	
14	21014 - TP - SAK.B-45,46	LDB - 1 (1 VNT); LDB - 1K (1 VNT)	2	4,56	SIENOJE
LANGŲ BLOKAI					
9	21014 - TP - SAK.B-43-3	L01* (II ETAPAS)	2	2,88	DVIGUBAS
10	"	L04 (II ETAPAS)	6	1,94	"
11	21014 - TP - SAK.B-43-1	L01	12	2,81	"
12	"	L02	10	2,59	"
15	"	L03	6	2,34	"
16	"	L06	2	0,77	"
17	"	L05	2	0,63	"
GR1	INDIVIDUALI GAMYBA	SUVERIAMOS MET. GROTOS (1500 X 2400h)	1	3,60	
MOZAIKINIO BETONO PALANGINĖS					
18	04032 - 01 - DP - SD	PL - 1 (1350 X 350 X 40) (II ETAPAS)	2		
19	"	PL - 2 (900 X 350 X 40) (II ETAPAS)	6		

TECHNINIAI REIKALAVIMAI:

- ATLIKUS CENTRINIAME RIZALITE (PASTATO DALIS TARP AŠIŲ 5-6 IR C-D) NUMATYTUS ARDYMO DARBUS VISOSE PATALPOSE, IŠSKYRUS KORIDORIŲ, NUMONTUOJAMI IR SAUGOMI ESAMI MEDINIAI PLINTUSAI, NUIMAMA SUSIDĖVĖJUSI, NEKOYBIŠKA LINOLEUMO BEI KILMINĖ GRINDŲ DANGA. PATALPOSE 109; 110; 111 IŠMONTUOJAMOS ELEKTROS JĖGINIŲ TINKLŲ ATRAMOS (VISO 6 VNT.). VISOSE AUKŠTO PATALPOSE NUMONTUOJAMI ESAMI NEKOYBIŠKI ŠVIESTUVAI. IŠMONTUOJAMI IR SAUGOMI, ESANTYS UŽMŪRIJAMOSE ANGOSE, MEDINIAI DURŲ BLOKAI (VISO - 6 VNT.).
- ATIDENGUS BUVUSIAS LANGŲ ANGAS, PAŽEISTAS ANGOKRAŠČIŲ BEI ARKINIŲ SĄRAMŲ MŪRAS RESTAURUOJAMAS: PAŽEISTOS AR IŠTRUPĖJUSIOS PLYTOS PAKĖČIAMOS NAUJOMIS, MŪRO SIOLĖS PILNAI UŽPILDOMOS SUDĖTINIŲ SKIEDINIŲ.
- NAUJOS ANGOS IR NIŠOS ESAMOS MŪRO SIENOSE IŠPJAUNAMOS TIK SUMONTAVUS NURO - TAS SĄRAMAS VIRŠ JŲ. G/B SĄRAMAS MONTUOTI SEKANČIAI: IŠPJAUNAMA SĄRAMOS ILGIO IR AUKŠČIO NIŠA GYLIO 13 CM IŠ VIENOS SIENOS PUSĖS. SUMONTUOJAMA G/B SĄRAMA IR UŽPILDOMOS SIOLĖS CEMENTINIŲ SKIEDINIŲ S5. PO TO IŠPJAUNAMA 26 (13) CM GYLIO NIŠA IŠ KITOS SIENOS PUSĖS, SUMONTUOJAMOS IR UŽTAISOMOS CEMENTINIŲ SKIEDINIŲ S5 LIKUSIOS SĄRAMOS.
- VISOSE PATALPOSE, IŠSKYRUS CENTRINIŲ RIZALITŲ IR PATALPA 119;120 SIENŲ IR LUBŲ TINKAS, BEI LAIPTŲ MARŠO APAČIA KRUOPŠČIAI NUVALOMI NUO NEŠVARUMŲ IR PAŠALINAMAS SENŲ DAŽŲ SLUOKSNIS. PAKLOJUS NAUJUS VIDAUS INŽINERINIUS TINKLUS, ESAMAS SIENŲ IR LUBŲ TINKAS, ATLIKUS TINKO REMONTĄ (30% BENDRO PLOTO), PERTVINAMAS VISU PAVIRŠIUMI.
- ESAMOS METALINĖS PERDENGINIO SIJOS IR LAIPTASIJOS KRUOPŠČIAI NUVALOMOS, NUŠVEI - ČIAMOS IR PADENGIAMOS ANTIKOROZINIŲ GRUNTŲU GF 021.
- NAUJOS LENGVOS KONSTRUKCIJOS, (SU METALINIŲ KARKASŲ) PERTVAROS MONTUOJAMOS: WC PATALPOSE CENTRINIAME RIZALITE - ANT NAUJAI IRENKTO ARMUOTO GRINDŲ IŠLYGI - NAMOJO SLUOKSNIO; TARP PATALPŲ 117 IR 118 - ANT ESAMO GRINDŲ DANGOS PAGRINDO. PERTVARŲ GARSO IZOLIACIJOS PAGERINIMUI TARP METALINIŲ GULĖKŠNIŲ, KRAŠTINIŲ STAT - RAMSČIŲ IR PAGRINDO, PRIE KURIO JIE TVIRTINAMI, DEDAMA AKUSTINĖ TARPINĖ.
- LENGVŲ PERTVARŲ SISTEMA WC PATALPOSE MONTUOJAMA ATLIKUS PATALPŲ APDAILĄ IR IR PAKLOJUS GRINDŲ DANGĄ.
- NAUJŲ DURŲ ANGŲ IR PERTVARŲ NUŽYMĖJIMO MATMENYS NURODYTI NUO ESAMŲ TINKUOTŲ SIENŲ PAVIRŠIŲ.
- ESAMOS PRIEŠGAISRINIO VANDENTIEKIO SPINTŲ MEDINIŲ DURELIŲ VARČIOS REMONTUOJA - MOS, PAKĖČIANT ATIDARYMO KRYPTĮ KAIP NURODYTA AUKŠTO PLANE.
- AUKŠTO PATALPŲ ŽINIARAŠTĮ IR PATALPŲ APDAILOS LENTELĘ ŽIŪR. LAPE SAK.B-37.

SUTARTINIAI ŽYMĖJIMAI:

- ESAMOS MŪRINĖS VIDUJE TINKUOTOS PASTATO SIENOS IŠ PILNAVIDURIŲ MOLIO PLYTŲ.
- SAUGOMOS ESAMOS DURYS SU METALINE STAKTA IR ANGOKRAŠČIAI APTAISYTI RAUDONOMIS APDAILINĖMIS PLYTOMIS.
- SAUGOMOS ESAMOS DURYS IR ANGOKRAŠČIAI, APTAISYTI MEDINE STAKTA
- ATIDENGIAMOS BUVUSIOS LANGŲ ANGOS (ŽIŪR. PAST. P.2.) (II ETAPAS)
- UŽMŪRIJAMOS DURŲ ANGOS IR NIŠOS PILNAVIDURĖMIS KERAMINĖMIS PLYTOMIS M 125 LST 1272 - 92, SKIEDINIŲ S5
- IŠPJAUNAMOS NAUJOS ANGOS. NAUJOS ANGOS IR NIŠOS ESAMOS MŪRO SIENOSE, IŠPJAUNAMOS TIK SUMONTAVUS NURODYTAS SĄRAMAS. (ŽIŪR. PAST. P.3.)

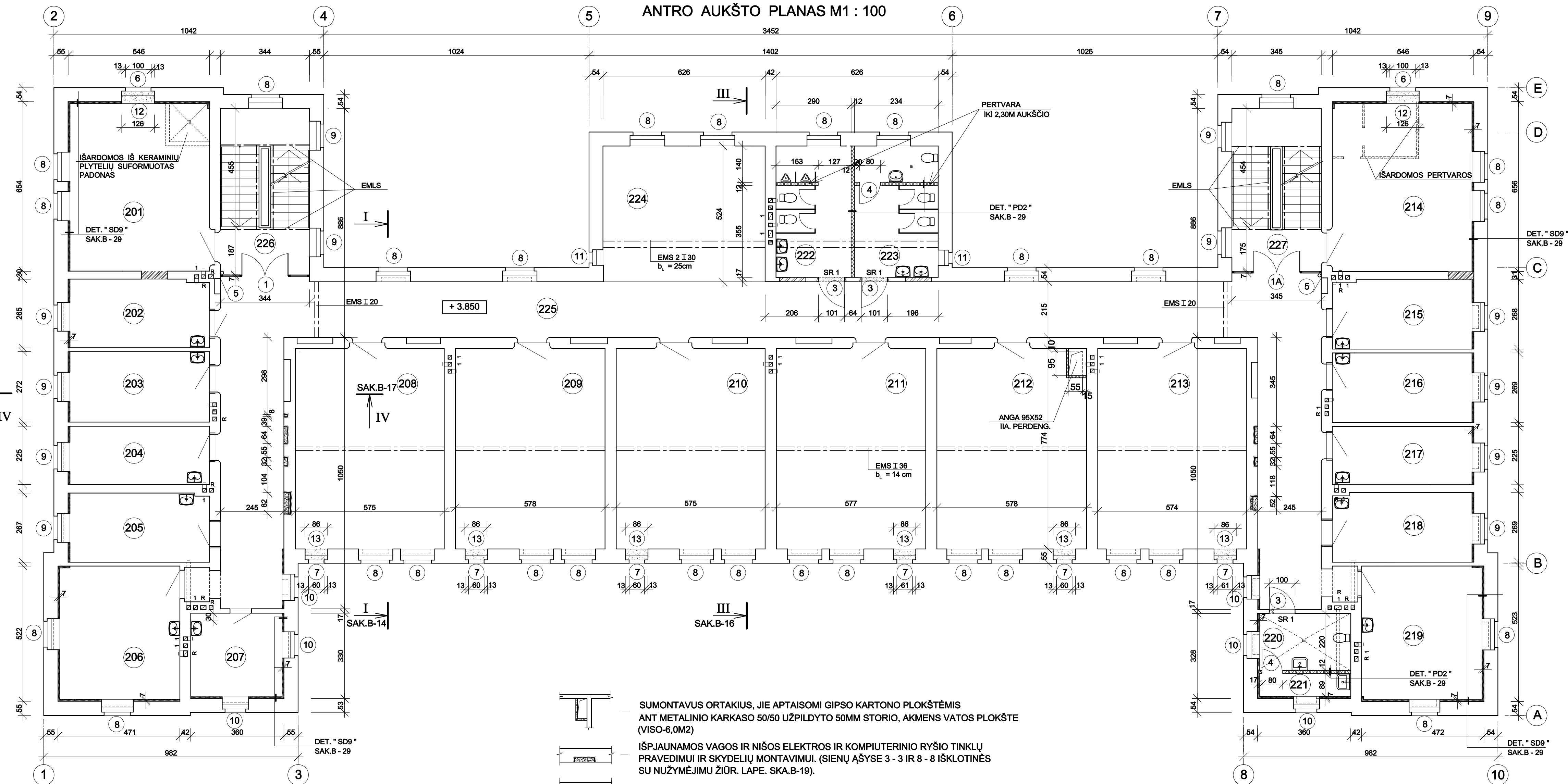
- IŠPJAUNAMOS VAGOS IR NIŠOS ELEKTROS IR KOMPIJUTERINIO RYŠIO TINKLŲ PRAVEDIMUI IR SKYDELIŲ MONTAVIMUI. (SIENŲ AŠYSE 3 - 3 IR 8 - 8 IŠKLOTINĖS SU NUŽYMĖJIMU ŽIŪR. LAPE. SKA.B-19).
- IŠVALOMI IR DALINAI UŽPILDOMI BUVĘ DŪMŲ KANALAI (ŽIŪR. LAPE SAK.B-19)
- UŽMŪRIJAMOS ESAMOS DURŲ ANGOS PILNAVIDURĖMIS KERAMINĖMIS PLYTOMIS M125 LST 1272 - 92, SKIEDINIO S5, PERRIŠANT KAS ANTRĄ PLYTŲ EILĘ SU ESAMU MŪRU
- NAUJOS LENGVOS KONSTRUKCIJOS (SUSTIPRINTAS METALINIS KARKASAS), PERTVAROS SU AKMENS VATOS GARSO IZOLIACIJA (DET."PD1"; "PD2")
- ESAMŲ IŠORINIŲ SIENŲ APŠILTINIMAS IŠ VIDAUS IR PATALPŲ, KURIOSE YRA TRIUKŠMO ŠALTINIAI, GARSO IZOLIAVIMAS
- LTT 24 MM STORIO LENGVŲJŲ PERTVARŲ SISTEMA, BENDRAS H = 2,10 M² IŠ ABIEJŲ PUSIŲ LAMINUOTŲ DRĖGMEI ATSPARIŲ MEDŽIO DROŽLIŲ PLOKŠČIŲ. VISO - 11,00 M² (ŽIŪR PAST. P.7.)
- EMLS - ESAMOS METALINĖS LAIPTASIJOS (ŽIŪR. PAST. P.5.)
- EMS - ESAMOS PIRMAEILĖS METALINĖS PERDENGINIO SIJOS (ŽIŪR. PAST. P.5.)
- E.L. - ESAMI MEDINIAI LANGŲ BLOKAI (ŽIŪR. PAST. P.3. LAPE SAK.B - 37)
- ± 0.000 - 13,480 a. a.

SĄRAMŲ TIPŲ ŽINIARAŠTIS

TIPAS	SR 1 (SR 1A)	SR 2	KARKASINĖSE PERTVAROSE
PŪVIŠIS			
KIEKIS	1 (1)	3	2/1

A	2021-12	Statybal. Pakeista pagal Techninę projektavimo užduotį 2021-11-03
LAIDA	IŠLEIDIMO DATA	LAIDOS STATUSAS IR IŠLEIDIMO PRIEŽASTIS (JEI TAIKOMA)
Kval. patvirt. dok.Nr.	UŽSĄRAJŲ AKCINĖ BENDROVE	Klaipėdos kareivinių statinių statinių komplekso šešto pastato (unik. Nr. 2199-3024-019, unik. obj. k. 23553), H. Manto g. 84, Klaipėdoje, restauravimo - pastogės pritaikymo mokymo reikmėms projektas
A408	SPV	Raselė Jurgaitienė
0590	SPDV	Raselė Jurgaitienė
20744	INŽINIERĖ	Reda Kilbauskienė
LT	Užsakovas:	VšĮ Klaipėdos universitetas
		21014-TP-SAK.B-8
	Lapas	Lapų
	1	1

ANTRO AUKŠTO PLANAS M1 : 100



SUTARTINIAI ŽYMĖJIMAI:

- ESAMOS MŪRINĖS VIDUJE TINKUOTOS PASTATO SIENOS IŠ PILNAVIDURIŲ MOLIO PLYTŲ.
- SAUGOMOS ESAMOS DURYS SU METALINE STAKTA IR ANGOKRAŠČIAI APTAISYTI RAUDONOMIS APDAILINĖMIS PLYTOMIS.
- SAUGOMOS ESAMOS DURYS IR ANGOKRAŠČIAI APTAISYTI MEDINE STAKTA
- ATIDENGIAMOS BUVUSIOS LANGŲ ANGOS (ŽIŪR. PAST. P2.) (II ETAPAS)
- UŽMŪRIJAMOS DURŲ ANGOS PILNAVIDURĖMIS KERAMINĖMIS PLYTOMIS M125 LST 1272 - 92, SKIEDINIŲ S5.
- IŠPJAUNAMOS NAUJOS ANGOS. NAUJOS ANGOS IR NIŠOS ESAMOSE MŪRO SIENOSE, IŠPJAUNAMOS TIK SUMONTAVUS NURODYTAS SĄRAMAS.

- SUMONTAVUS ORTAKIUS, JIE APTAISOMI GIPSO KARTONO PLOKŠTĖMIS ANT METALINIO KARKASO 50/50 UŽPILDYTO 50MM STORIO, AKMENS VATOS PLOKŠTĖ (VISO-6,0M2)
- IŠPJAUNAMOS VAGOS IR NIŠOS ELEKTROS IR KOMPIUTERINIO RYŠIO TINKLŲ PRAVEDIMUI IR SKYDELIŲ MONTAVIMUI. (SIENŲ AŠYSE 3 - 3 IR 8 - 8 IŠKLOTINĖS SU NUŽYMĖJIMU ŽIŪR. LAPE. SKA.B-19).
- IŠVALOMI IR DALINAI UŽPILDOMI BUVĘ DŪMŲ KANALAI
- UŽMŪRIJAMOS ESAMOS DURŲ ANGOS PILNAVIDURĖMIS KERAMINĖMIS PLYTOMIS M125 LST 1272 - 92, SKIEDINIO S5, PERRIŠANT KAS ANTRĄ PLYTŲ EILĘ SU ESAMU MŪRU
- NAUJOS LENGVOS KONSTRUKCIJOS (SUSTIPRINTAS METALINIS KARKASAS), PERTVAROS SU AKMENS VATOS GARSO IZOLIACIJA (DET. "PD2")
- ESAMŲ IŠORINIŲ SIENŲ APŠILTINIMAS IŠ VIDAUS IR PATALPŲ, KURIOSE YRA TRIUKŠMO ŠALTINIAI, GARSO IZOLIAVIMAS
- LTT 24 MM STORIO LENGVŲJŲ PERTVARŲ SISTEMA, BENDRAS H = 2,10 M IŠ ABIEJŲ PUSIŲ LAMINUOTŲ DRĖGMEI ATSPARIŲ MEDŽIO DROŽLIŲ PLOKŠČIŲ. VISO - 11,00 M2 (ŽIŪR PAST. P7.)
- EMLS - ESAMOS METALINĖS LAIPTASIJOS (ŽIŪR. PAST. P6.)
- EMS - ESAMOS PIRMAEILĖS METALINĖS PERDENGINIO SIJOS (ŽIŪR. PAST. P6.)
- E.L. - ESAMI MEDINIAI LANGŲ BLOKAI (ŽIŪR. PAST. P. LAPE SAK.B-37)

SĄRAMŲ TIPŲ ŽINIARAŠTIS

TIPAS	SR 1	KARKASINĖSE PERTVAROSE
PJŪVIS		
KIEKIS	3	4

GAMINIŲ ŽINIARAŠTIS

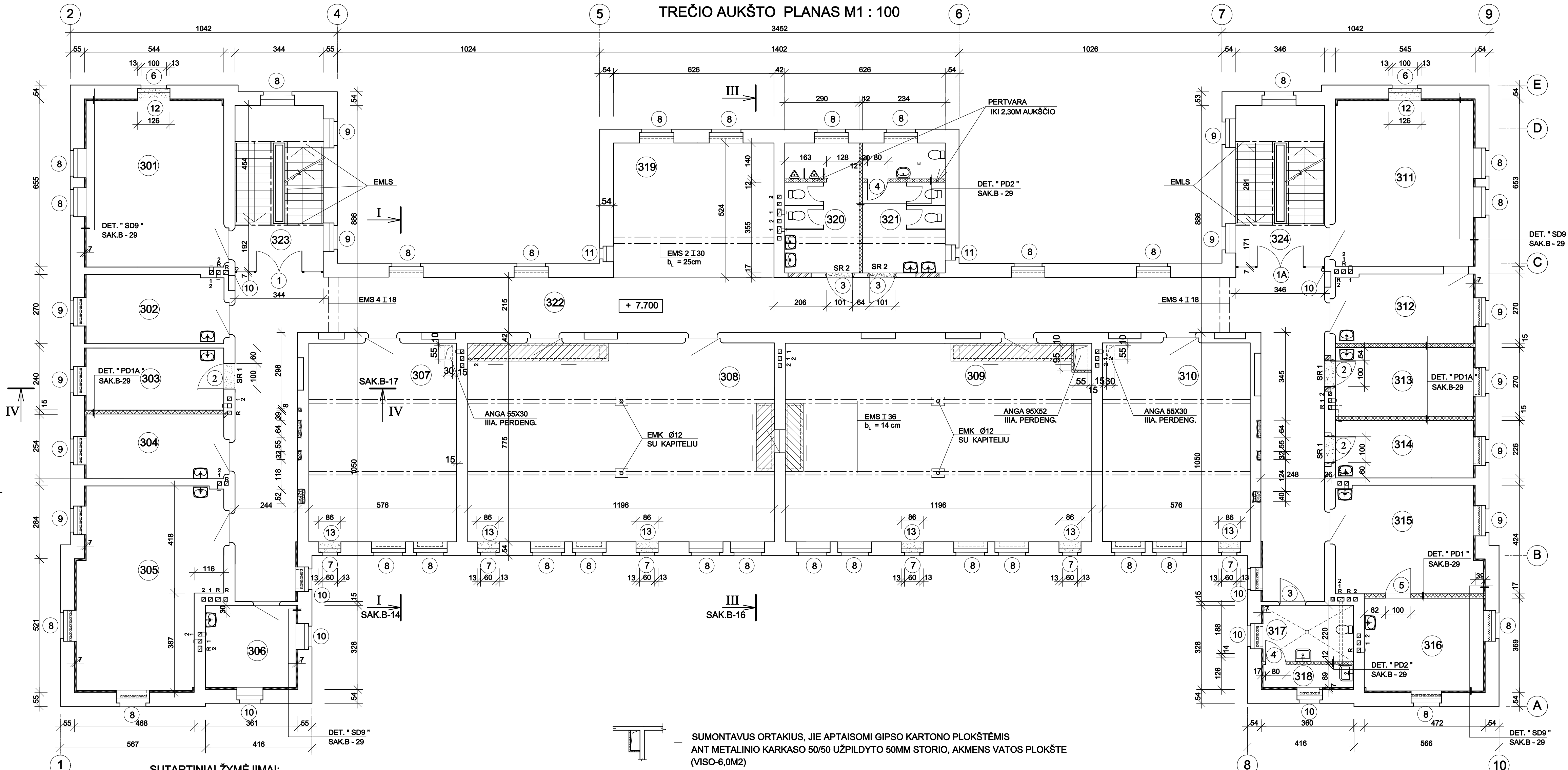
POZ. MARKĖ	ŽYMĖJIMAS	PAVADINIMAS	KIEKIS VNT	VIEN. SVORIS KG	PASTABOS
MU14	SERJA LIŽ - 1	G/B SĄRAMA MU14	3	80,0	
		MEDIENOS GAMINIAI		VIEN. PL. M2	
1	21014 - TP - SAK.B-43-1	MED. PERTVARA MP - 2	1	11,76	
1A	" "	MED. PERTVARA MP - 3	1	11,90	
		DURŲ BLOKAI			
3	21014 - SAK.B-45,46	DB - 6K(1VNT), DB - 6(2VNT)	3	2,08	PERTVAROJE
4	" "	DB - 9(1VNT), DB - 9K(1VNT)	2	1,65	PERTVAROJE
5	ESAMOS	PRIEŠG. VANDENTIEKIO SPINTŲ MEDINĖS DURELĖS	2	0,55	ŽIŪR. PAST. P10.
		LANGŲ BLOKAI			
6	21014 - TP - SAK.B-43-3	L01*	(II ETAPAS)	2,88	DVIGUBAS
7	" "	L04	(II ETAPAS)	1,96	" "
8	21014 - TP - SAK.B-43-1	L01		30	2,81
9	" "	L02		12	2,59
10	" "	L03		6	2,34
11	" "	L06		2	0,77
		MOZAIKINIO BETONO PALANGINĖS			
12	04032 - 01 - DP - SD	PL - 1 (1350 X 350 X 40)	(II ETAPAS)	2	
13	" "	PL - 2 (900 X 350 X 40)	(II ETAPAS)	6	

TECHNINIAI REIKALAVIMAI:

- P1. ATLIKUS CENTRINIAME RIZALITE (PASTATO DALIS TARP AŠIŲ 5-6 IR C-D) NUMATYTUS ARDYMO DARBUS VISOSE PATALPOSE, IŠSKYRUS KORIDORIŲ, NUMONTUOJAMI IR SAUGOMI ESAMI MEDINIAI PLINTUSAI, NUMAMA SUSIDĖVĖJUSI, NEKOKYBIŠKA LINOLEUMO BEI KILMINĖ GRINDŲ DANGA. PATALPOJE 201 IŠARDOMAS IŠ KERAMINIŲ PLYTELIŲ SUFORMUOTAS PADONAS. PATALPOJE 214 IŠARDOMOS ESAMOS PERTVAROS IR IŠMONTUOJAMOS ELEKTROS JĖGINIŲ TINKLŲ ATRAMOS (VISO 6 VNT.). VISOSE AUKŠTO PATALPOSE NUMONTUOJAMI ESAMI NEKOKYBIŠKI ŠVIESTUVAI. IŠMONTUOJAMI, ESANTYS UŽMŪRIJAMOSE ANGOSE, MEDINIAI DURŲ BLOKAI (VISO - 2 VNT.).
- P2. ATIDENGUS BUVUSIAS LANGŲ ANGAS, PAŽEISTAS ANGOKRAŠČIŲ BEI ARKINIŲ SĄRAMŲ MŪRAS RESTAURUOJAMAS: PAŽEISTOS AR IŠTRUPĖJUSIOS PLYTOS PAKĖČIAMOS NAUJOMIS, MŪRO SIŪLĖS PILNAI UŽPILDOMOS SUDĖTINIŲ SKIEDINIŲ.
- P3. NAUJOS ANGOS IR NIŠOS ESAMOSE MŪRO SIENOSE IŠPJAUNAMOS TIK SUMONTAVUS NURODYTAS SĄRAMAS VIRŠ JŲ, G/B SĄRAMAS MONTUOTI SEKANČIAI: IŠPJAUNAMA SĄRAMOS ILGIO IR AUKŠČIO NIŠA GYLIO 13 CM IŠ VIENOS SIENOS PUSĖS, SUMONTUOJAMA G/B SĄRAMA IR UŽPILDOMOS SIŪLĖS CEMENTINIŲ SKIEDINIŲ M50. PO TO IŠPJAUNAMA 26(13) CM GYLIO NIŠA IŠ KITOS SIENOS PUSĖS, SUMONTUOJAMOS IR UŽTAISOMOS CEMENTINIŲ SKIEDINIŲ S5 LIKUSIOS SĄRAMOS.
- P4. VISOSE PATALPOSE, IŠSKYRUS CENTRINI RIZALITĄ IR PATALPAS 220; 221 SIENŲ IR LUBŲ TINKAS BEI LAIPTŲ MARŠO APAČIA KRUOPŠČIAI NUVALOMI NUO NEŠVARUMŲ IR PAŠALINAMAS SENŲ DAŽŲ SLUOKSNIS. PAKLOJUS NAUJUS VIDUS INŽINERINIUS TINKLUS, ESAMOS SIENŲ IR LUBŲ TINKAS, ATLIKUS TINKO REMONTĄ (30% BENDRO PLOTO), PERTRINAMAS VISU PAVIRŠIUMI.
- P5. PATALPOSE 220; 221 NUO SIENŲ, VISU PATALPOS AUKŠČIŲ, IR LUBŲ NUMUSAMAS ESAMOS TINKAS. IŠTRUPĖJUSIOS SIENŲ MŪRO SIŪLĖS KRUOPŠČIAI IŠVALOMOS.
- P6. ESAMOS METALINĖS PERDENGINIO SIJOS IR LAIPTASIJOS KRUOPŠČIAI NUVALOMOS, NUŠVEIČIAMOS IR PADENGIAMOS ANTIKOROZINIŲ GRUNTŲ GF 021.
- P7. NAUJOS LENGVOS KONSTRUKCIJOS, (SU METALINIŲ KARKASŲ) PERTVAROS MONTUOJAMOS: WC PATALPOJE CENTRINIAME RIZALITE - ANT NAUJAI ĮRENGTO ARMUOTO GRINDŲ IŠLYGINAMOJO SLUOKSNIO; WC PATALPOJE 220; 221 - ANT ESAMO GRINDŲ DANGOS PAGRINDO. PERTVARŲ GARSO IZOLIACIJOS PAGERINIMUI TARP METALINIŲ GULĖKŠNIŲ, KRĄŠTINIŲ STATRAMŠČIŲ IR PAGRINDO, PRIE KURIO JIE TVIRTINAMI, DEDAMA AKUSTINĖ TARPINĖ.
- P8. LENGVŲ PERTVARŲ SISTEMA WC PATALPOJE MONTUOJAMA ATLIKUS PATALPŲ APDAILĄ IR IR PAKLOJUS GRINDŲ DANGĄ.
- P9. NAUJŲ DURŲ ANGŲ IR PERTVARŲ NUŽYMĖJIMO MATMENYS NURODYTI NUO ESAMŲ TINKUOTŲ SIENŲ PAVIRŠIŲ.
- P10. ESAMOS PRIEŠGAISRINIO VANDENTIEKIO SPINTŲ MEDINIŲ DURELIŲ VARČIOS REMONTUOJAMOS. PAKĖČIANT ATIDARYMO KRYPTĮ KAIP NURODYTA AUKŠTO PLANE.
- P11. AUKŠTO PATALPŲ ŽINIARAŠTĮ IR PATALPŲ APDAILOS LENTELĘ ŽIŪR. LAPE SAK.B-37.

A	2021-12	Statybai. Pakeista pagal Techninę projektavimo užduoį 2021-11-03
LAIDA	IŠLEIDIMO DATA	LAIDOS STATUSAS IR IŠLEIDIMO PRIEŽASTIS (JEI TAIKOMA)
Kval. patvirt. dok.Nr.	Klaipėdos karalinių statinių komplekso šešto pastato (unik. Nr. 2199-3024-4019, unik. obj. k. 23553), H. Manto g. 84, Klaipėdoje, restauravimo - pastogės pritaikymo mokymo reiklėms projektas	
A406	SPV	Raselė Jurgaitienė
0590	SPDV	Raselė Jurgaitienė
20744	INŽINIERĖ	Reda Kilbauskienė
LT	Užsakovas:	Vsį Klaipėdos universitetas
		21014-TP-SAK.B-9
	Lapas	Lapų
	1	1

TREČIO AUKŠTO PLANAS M1 : 100



GAMINIŲ ŽINIARAŠTIS

POZ. MARKĖ	ŽYMĖJIMAS	PAVADINIMAS	KIEKIS VNT	VIEN. SVORIS KG	PASTABOS
MU14	SERIJA LIŽ - 1	G/B SĄRAMA MU14	11	80,0	
		<u>MEDIENOS GAMINIAI</u>		VIEN. PL M ²	
1	21014 - TP - SAK.B-43-1	MED. PERTVARA MP - 2	1	11,76	
1A	"	MED. PERTVARA MP - 3	1	11,90	
		<u>DURŲ BLOKAI</u>			
2	21014 - SAK.B-45,46	DB - 5	3		SIENOJE
3	"	DB - 6K, DB-6 (2VNT)	3	2,08	PERTVAROJE
4	"	DB - 9 (1VNT), DB - 9K (1VNT)	2	1,65	PERTVAROJE
5	"	DB - 8K	1	2,02	PERTVAROJE
10	ESAMOS	PRIEŠG. VANDENTIEKIO SPINTŲ MEDINĖS DURELĖS	2	0,55	ŽIŪR. PAST. P10.
		<u>LANGŲ BLOKAI</u>			
6	21014 - TP - SAK.B-43-3	LB - 1	2	2,88	DVIUBAS
7	"	LB - 2	6	1,96	"
8	21014 - TP - SAK.B-43-1	L01	30	2,81	"
9	"	L02	12	2,59	"
10	"	L03	6	2,34	"
11	"	L04	2	0,77	"
		<u>MOZAIKINIO BETONO PALANGINĖS</u>			
12	04032 - 01 - DP - SD	PL - 1 (1350 X 350 X 40) (II ETAPAS)	2		
13	"	PL - 2 (900 X 350 X 40) (II ETAPAS)	6		

TECHNINIAI REIKALAVIMAI :

- ATLIKUS CENTRINIAME RIZALITE (PASTATO DALIS TARP AŠIŲ 5-6 IR C - D) NUMATYTUS ARDYMO DARBUS VIŠOSE PATALPOSE, IŠSKYRUS KORIDORIŲ, NUMONTUOJAMI IR SAUGOMI ESAMI MEDINIAI PLINTUSAI, NUIMAMA SUSIDĖJUSI, NEKOKYBIŠKA LINOLEUMO BEI KILIMINĖ GRINDŲ DANGA. PATALPOJE 307; 308; 310; 311 - 314 IŠMONTUOJAMOS ELEKTROS JĖGINIŲ TINKLŲ ATRAMOS (VIŠO - 8 VNT.). VIŠOSE AUKŠTO PATALPOSE NUMONTUOJAMI ESAMI NEKO-KYBIŠKI ŠVIESTUVAI.
- ATIDENGUS BUVUSIAS LANGŲ ANGAS, PAŽEISTAS ANGOKRAŠČIŲ BEI ARKINIŲ SĄRAMŲ MŪRAS RESTAURUOJAMAS : PAŽEISTOS AR IŠTRUPĖJUSIOS PLYTOS PAKEČIAMOS NAUJOMIS, MŪRO SIOLĖS PILNAI UŽPILDOMOS SU DĖTINIŲ SKIEDINIŲ.
- NAUJOS ANGOS IR NIŠOS ESAMOSE MŪRO SIENOSE IŠPJUNAMOS TIK SUMONTAVUS NURO-TAS SĄRAMAS VIRŠ JU. G/B SĄRAMAS MONTUOTI SEKANČIAI : IŠPJUNAMA SĄRAMOS ILGIO IR AUKŠČIO NIŠA GYLIO 13 CM IŠ VIENOS SIENOS PUSĖS, SUMONTUOJAMA G/B SĄRAMA IR UŽPILDOMOS SIOLĖS CEMENTINIŲ SKIEDINIŲ M50. PO TO IŠPJUNAMA 28(13) CM GYLIO NIŠA IŠ KITOS SIENOS PUSĖS, SUMONTUOJAMOS IR UŽTAISOMOS CEMENTINIŲ SKIEDINIŲ S5 LIKUSIOS SĄRAMOS.
- VIŠOSE PATALPOSE, IŠSKYRUS CENTRINĮ RIZALITĄ IR PATALPAS 317; 318 SIENŲ IR LUBŲ TINKAS BEI LAIPTŲ MARŠO APAČIA KRUOPŠČIAI NUVALOMI NUO NEŠVARUMŲ IR PAŠALINAMAS SENŲ DAŽŲ SLUOKSNIS. PAKLOJUS NAUJUS VIDAUS INŽINERINIUS TINKLUS, ESAMAS SIENŲ IR LUBŲ TINKAS, ATLIKUS TINKO REMONTĄ (30% BENDRO PLOTO), PERTVINAMAS VISU PAVIRŠIUMI.
- PATALPOSE 317; 318 NUO SIENŲ, VISU PATALPOS AUKŠČIU, IR LUBŲ NUMUŠAMAS ESAMAS TINKAS. IŠTRUPĖJUSIOS SIENŲ MŪRO SIOLĖS KRUOPŠČIAI IŠVALOMOS.
- ESAMOS PATALPOSE 308 IR 309 METALINĖS KOLONOS, PIRMAEILĖS METALINĖS PERDENGINIO SIJOS, BEI LAIPTASIJOS KRUOPŠČIAI NUVALOMOS, NUŠVEIČIAMOS IR PADENGIAMOS ANTIKORO-ZINIŲ GRINTU GF 021.
- NAUJOS LENGVOS KONSTRUKCIJOS, (SU METALINIŲ KARKASŲ) PERTVAROS MONTUOJAMOS: WC PATALPOSE CENTRINIAME RIZALITE - ANT NAUJAI ĮRENGTO ARMUOTO GRINDŲ IŠLYGINA-MOJO SLUOKSNIŲ; WC PATALPOSE 317; 318 BEI TARP PATALPŲ 315 IR 316 - ANT ESAMO GRINDŲ DANGOS PAGRINDO. PERTVARŲ GARSO IZOLIACIJOS PAGERINIMUI TARP METALINIŲ GULKŠNIŲ, KRAŠTINIŲ STATRAMSČIŲ IR PAGRINDO, PRIE KURIO JIE TVIRTINAMI, DEDAMA AKUS-TINĖ TARPINE.
- LENGVŲ PERTVARŲ SISTEMA WC PATALPOSE MONTUOJAMA ATLIKUS PATALPŲ APDAILĄ IR IR PAKLOJUS GRINDŲ DANGĄ.
- NAUJŲ DURŲ ANŲ IR PERTVARŲ NUŽYMĖJIMO MATMENYS NURODYTI NUO ESAMŲ TINKUOTŲ SIENŲ PAVIRŠIŲ.
- ESAMOS PRIEŠGAISRINIO VANDENTIEKIO SPINTŲ MEDINIŲ DURELIŲ VARČIOS REMONTUOJA-MOS, PAKEČIANT ATIDARYMO KRYPTĮ KAIP NURODYTA AUKŠTO PLANE.
- AUKŠTO PATALPŲ ŽINIARAŠTĮ IR PATALPŲ APDAILOS LENTELE ŽIŪR. LAPE SAK.B-38.

SUTARTINIAI ŽYMĖJIMAI:

- ESAMOS MŪRINĖS, VIDUJE TINKUOTOS, PASTATO SIENOS IR PERTVAROS IŠ PILNAVIDURIŲ KERAMINIŲ PLYTŲ.
- SAUGOMOS ESAMOS DURYS SU METALINE STAKTA IR ANGOKRAŠČIAI APTAISYTI RAUDONOMIS APDAILINĖMIS PLYTOMIS.
- SAUGOMOS ESAMOS DURYS IR ANGOKRAŠČIAI APTAISYTI MEDINE STAKTA
- ATIDENGIAMA BUVUSIOS LANGŲ ANGOS
- UŽMŪRIJAMOS NIŠOS PILNAVIDURĖMIS KERAMINĖMIS PLYTOMIS M125 LST 1272 - 92, SKIEDINIŲ S5.
- IŠPJUNAMOS NAUJOS ANGOS IR NIŠOS ESAMOSE M8RO SIENOSE. IŠPJUNAMOS TIK SUMONTAVUS NURODYTAS SĄRAMAS.
- IŠPJUNAMOS VAGOS IR NIŠOS ELEKTROS IR KOMPIUTERINIO RYŠIO TINKLŲ PRAVEDIMUI IR SKYDELIŲ MONTAVIMUI. (SIENŲ AŠYSE 3 - 3 IR 8 - 8 IŠKLOTINĖS SU NUŽYMĖJIMU ŽIŪR. LAPE. SKA.B-19).

- SUMONTAVUS ORTAKIUS, JIE APTAISOMI GIPSO KARTONO PLOKŠTĖMIS ANT METALINIO KARKASO 50/50 UŽPILDYTO 50MM STORIO, AKMENS VATOS PLOKŠTE (VIŠO-6,0M2)
- SUMONTAVUS VĖDINIMO SISTEMĄ PATALPOSE 308 IR 309 VENTILIACIJOS ORTAKIAI APTAISOMI GIPSO KARTONO PLOKŠTĖMIS TVIRTINANT PRIE METALINIO KARKASO LUBOMS. (VIŠO-19M2)
- IŠVALOMI IR DALINAI UŽPILDOMI BUVĘ DŪMŲ KANALAI UŽMŪRIJAMOS ESAMOS DURŲ ANGOS PILNAVIDURĖMIS KERAMINĖMIS PLYTOMIS M125 LST 1272 - 92, SKIEDINIO S5, PERRIŠANT KAS ANTRĄ PLYTŲ EILĘ SU ESAMU MŪRU
- NAUJOS LENGVOS KONSTRUKCIJOS (SUSTIPRINTAS METALINIS KARKASAS), PERTVAROS SU AKMENS VATOS GARSO IZOLIACIJA (DET. "PD1"; "PD1A"; "PD2")
- ESAMŲ IŠORINIŲ SIENŲ APŠILTINIMAS IŠ VIDAUS
- LTT 24 MM STORIO LENGVŲJŲ PERTVARŲ SISTEMA, BENDRAS H = 2,10 M IŠ ABIEJŲ PUSIŲ LAMINUOTŲ DRĖGMEI ATSPARIŲ MEDŽIO DROŽLIŲ PLOKŠČIŲ. VIŠO - 11,00 M2 (ŽIŪR PAST. P. 8)
- ESAMOS METALINĖS LAIPTASIJOS (ŽIŪR. PAST. P. 6)
- ESAMOS PIRMAEILĖS METALINĖS PERDENGINIO SIJOS IR METALINĖS KOLONOS (ŽIŪR. PAST. P. 6)

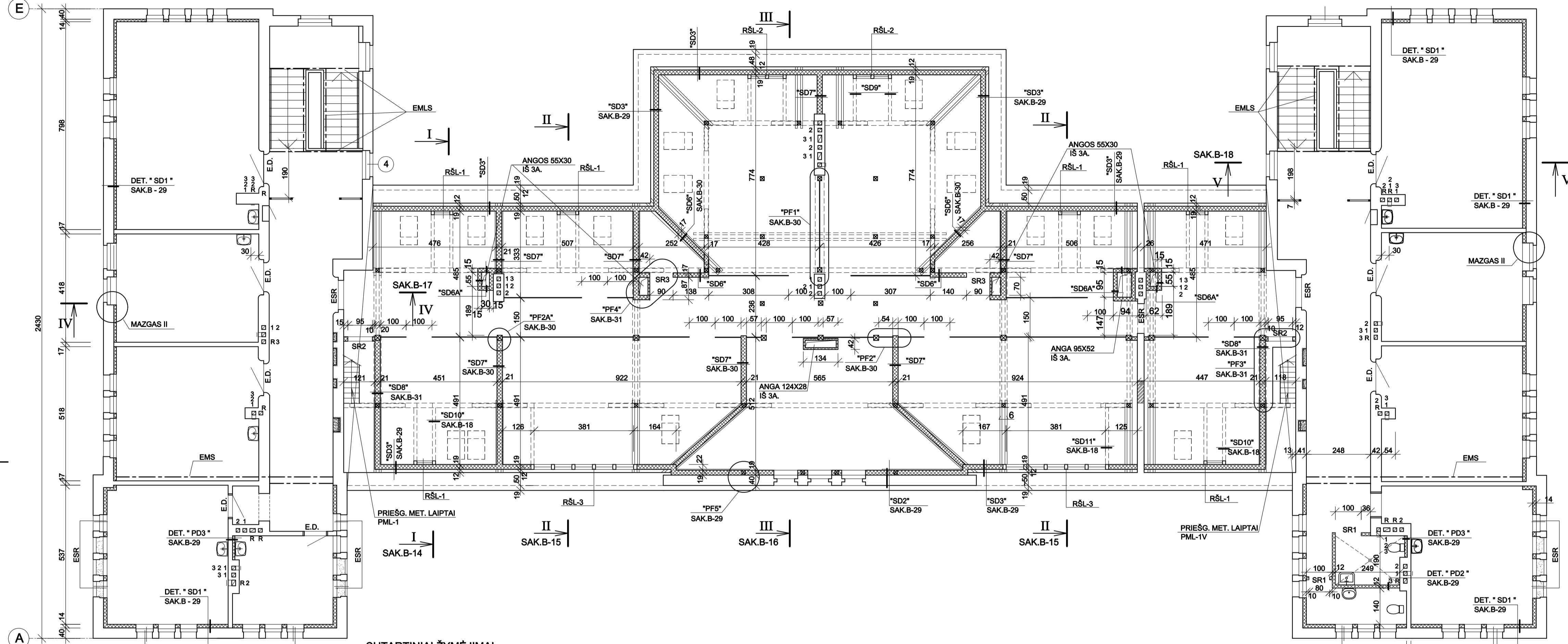
SĄRAMŲ TIPŲ ŽINIARAŠTIS

TIPAS	SR 1	SR 2	KARKASINĖSE PERTVAROSE
PJŪVIS			
KIEKIS	3	2	2/1

Proj. dalis	Data
Pavardė	
Parašas	
Data	
Pavardė	
Parašas	
Data	
Pavardė	
Parašas	
Data	
Pavardė	
Parašas	
Data	
Pavardė	
Parašas	
Data	

A	2021-12	Statybai. Pakeista pagal Techninę projektavimo užduotį 2021-11-03
LAIKA	IŠLEIDIMO DATA	LAIIDOS STATUSAS IR IŠLEIDIMO PRIEŽASTIS (JEI TAIKOMA)
Kval. patvirt. dok.Nr.	Klaipėdos karšvinių statinių komplekso šešto pastato (unik. Nr. 2199-3024-4019, unik. obj. k. 23553), H. Manto g. 84, Klaipėdoje, restauravimo - pastogės pritaikymo mokymo reikmėms projektas	
A406	SPV	Raselė Jurgaitienė
0590	SPDV	Raselė Jurgaitienė
20744	INŽINIERĖ	Reda Kilbauskienė
LT	Užsakovas:	VšĮ Klaipėdos universitetas
		21014-TP-SAK.B-10
		Lapas Lapų
		1 1

KETVIRTO AUKŠTO PLANAS M1 : 100



SĄRAMŲ TIPŲ ŽINIARAŠTIS

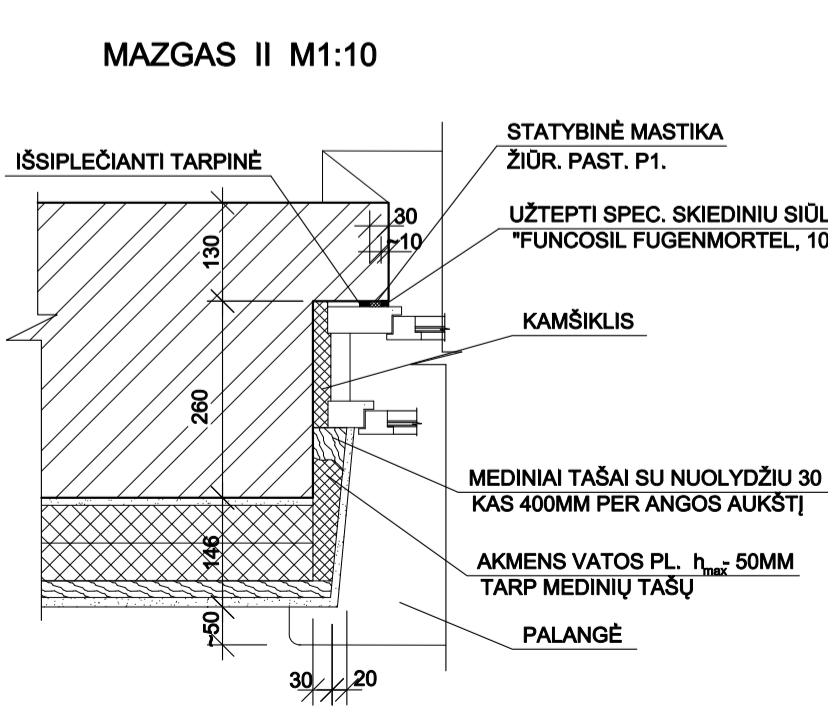
TIPAS	SR 1	SR 2	SR 3
PJŪVIS			
KIEKIS	2	2	2

GAMINIŲ ŽINIARAŠTIS

POZ. MARKĖ	ŽYMĖJIMAS	PAVADINIMAS	KIEKIS VNT	BENDR. SVORIS KG	BENDR. TŪRIS M3	PASTABOS
MEDINĖS SĄRAMOS						
1	PJAUTA PUŠIES MEDIENA	TAŠAS 100x100(h); L=1200	2		0,024	
2	"	TAŠAS 125x100(h); L=1150	2		0,029	
3	"	KAMP. SUJUNGIMAI 105x105x90mm; l _p 3mm	16	6,30		CINKUOTI
4	"	PLOKŠTI SUJUNGIMAI 80x300x3mm;	8	4,20		"
METALO GAMINIAI						
PML-1	21014 - TP - SAK.B-32	PRIEŠGAISRINIAI LAIPTAI PML-1	1	259,47		
PML-1V	"	PRIEŠGAISRINIAI LAIPTAI PML-1V	1	259,47		

SUTARTINIAI ŽYMĖJIMAI:

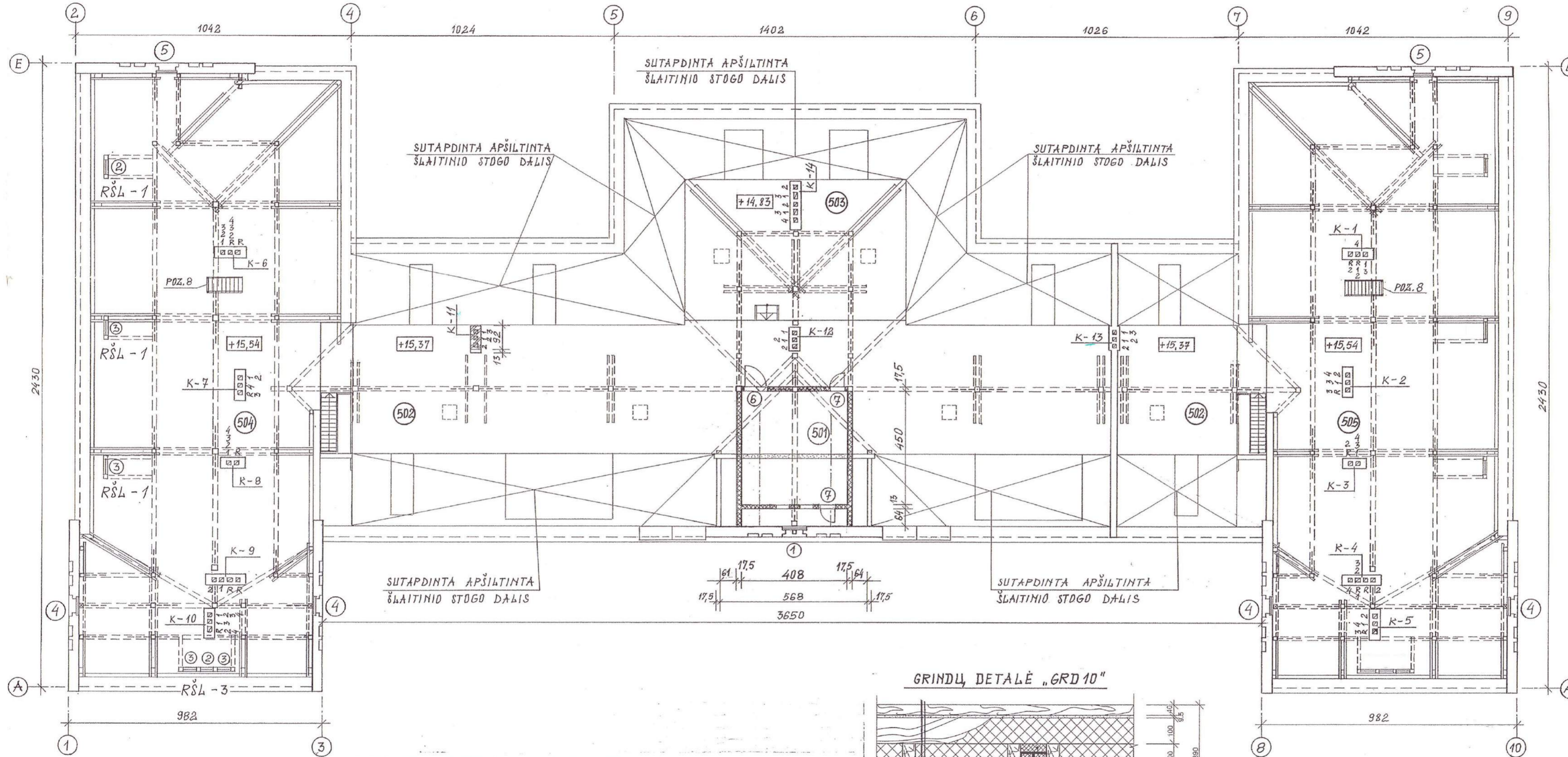
- ESAMOS MŪRINĖS, VIDUJE TINKUOTOS, PASTATO SIENOS IR PERTVAROS IŠ PILNAVIDURIŲ KERAMINIŲ PLYTŲ.
- SAUGOMA ESAMA METALINE DURŲ STAKTA. NUVALYTA IR NUŠVEISTA PADENGIAMA ANTIKOROZINIŲ GRUNTŲ GF021.
- ESAMOS IŠORINĖS MŪRINĖS PASTATO SIENOS NAUJAI APŠILTINAMOS AKMENS VATOS PLOKŠTĖMIS.
- SAUGOMI DURŲ ANGOKRAŠČIAI APTAISYTI RAUDONOMIS APDAILINĖMIS PLYTOMIS IR MEDINĖS DURYS SU METALINE STAKTA.
- SAUGOMOS ESAMOS FILINGINĖS DURYS IR ANGOKRAŠČIAI APTAISYTI MEDINE FILINGINE STAKTA.
- ATIDENGIAMOS DALINAI UŽMŪRYTOS BUVUSIOS LANGŲ ANGOS (ŽIŪR. PAST.P1.)
- SAUGOMI ESAMI MŪRINIAI KAMINIAI IŠ PILNAVIDURIŲ KERAMINIŲ PLYTŲ, BUVĘ DŪMŲ KANALAI IŠVALOMI IR DALINAI UŽPILDOMI CEMENTINIO SKIEDINIŲ.
- RESTAUROJAMOS (ATSTATOMOS SUNAIKINTOS) MŪRINĖS SEGMENTINĖS SĄRAMOS IR APVALIOS DEKORATYVAUS MŪRO "SAULUTĖS" ŽIRŠ JŲ. (ŽIŪR. LAPE SAK.B-5)
- UŽMŪRIJAMA DURŲ ANGOS PILNAVIDURĖMIS KERAMINĖMIS PLYTOMIS M125, LST 1272 - 92, SKIEDINIO S5.
- IŠPJAUNAMOS VAGOS IR NIŠOS ELEKTROS IR KOMPIUTERINIO RYŠIO TINKLŲ PRAVEDIMUI IR SKYDELIŲ MONTAVIMUI.
- NAUJOS IŠORINĖS MEDINĖS KARKASINĖS ATITVAROS SU AKMENS VATOS VĖJO IR ŠILUMOS IZOLIACIJA (DET. "PD3").
- NAUJOS MEDINĖS KARKASINĖS SIENOS IR PERTVAROS SU AKMENS VATOS GARSO (ŠILUMOS) IZOLIACIJA.
- SAUGOMI - RESTAUROJAMI ESAMI MEDINIAI STOGO KONSTRUKCIJOS ELEMENTAI: STATRAMSČIAI; SPYRIAI; SAVARŽOS; ILGINIAI (RESTAURAVIMO DARBŲ APIMTIS ŽIŪR LAPE SAK.B -).
- SUPUVUSIOS IR MECHANISKAI PAŽEISTOS APATINĖS SAVARŽOS KEIČIAMOS NAUJOMIS (POZ. 6;7;8;9).
- NAUJAI MONTUOJAMA MEDINĖ, ĮSTIKLINTA, SAUGIU STIKLU, PERTVARA (ŽIŪR. LAPE SAK.B-43).
- NAUJAI MONTUOJAMOS BERĖMĖS SKAIDRAUS, GRŪDINTO STIKLO SU POLIRIZUOTOMIS KRAŠTINĖMIS PERTVAROS SU DURIMIS
- ESAMOS METALINĖS LAIPTASIJOS IR ESAMOS PIRMAEILĖS METALINĖS PERDENGINIO SIJOS KRUPŠČIAI NUVALOMOS, NUŠVEIČIAMOS IR PADENGIAMOS ANTIKOROZINIŲ GRUNTŲ GF 021.
- RESDTAUROJAMA ESAMA MEDINĖ TŪRINIŲ ŠVIESLANGIŲ KONSTRUKCIJA - 2VNT. (ŽIŪR. SAK.B-23)
- SAUGOMOS ESAMOS MŪRINĖS SĄRAMOS, PAŽEISTOS IR IŠTRUPĖJUSIOS RESTAUROJAMOS, IŠTRUPĖJUSIOS MŪRO SIŪLĖS UŽPILDOMOS SPEC. RESTAURAVIMO SKIEDINIŲ.
- SUMONTAVUS MECHANINĖ VENTILIACIJOS SISTEMA, VERTIKŪS ORTAKIAI APTAISOMI GIPSO KARTONO PLOKŠTE STORIO 12,5MM ANT METALINIO KARKASO 50/50 UŽPILDYTO AKMENS VATOS PLOKŠTE, 50MM STORIO (TANKIS - 50 KG/M3).



TECHNINIAI REIKALAVIMAI :

- P1. ATLIKUS ARDYMO DARBUS IR ATIDENGUS BUVUSIAS LANGŲ ANGAS, PAŽEISTAS ANGOKRAŠČIŲ MŪRAS RESTAUROJAMAS. IŠTRUPĖJUSIOS SIENŲ, ANGOKRAŠČIŲ IR KAMINIŲ MŪRO SIŪLĖS PILNAI UŽPILDOMOS SUDĖTINIŲ SKIEDINIŲ. APŠILTINAMŲ SIENŲ PAVIRŠIUS UŽTRINAMAS VIENO SLUOKSNIO TINKU.
- P2. MANSARDINĖJE AUKŠTO DALYJE SAUGOMI ESAMI MEDINIAI STOGO K-JOS ELEMENTAI KRUPŠČIAI NUVALOMI IR NUŠVEIČIAMI. STIPRIAI PAŽEISTI IR SUPUVĘ ELEMENTAI RESTAUROJAMI (PROTEZUOJAMI ARBA PAKEIČIAMI NAUJAIŠ TOKIO PAT SKERSMENS ELEMENTAIS)
- P3. PRIEŠ ĮRENGIANT NAUJAS KARKASINĖS SIENAS IR PERTVARAS NUVALYTI IR RESTAUROUTI ESAMI STOGO K-JOS ELEMENTAI APSAUGAI NUO PŪVIMO IR DEGIMO PADENGIAMI SPEC. APSAUGOS RIEMONĖMIS NURODYTOMIS BRĖŽ. LAPAS SAK.B-29.
- P4. ŠONINIŲ RIZALITŲ PATALPOSE SIENŲ IR LUBŲ PAVIRŠIAI KRUPŠČIAI NUVALOMI NUO NEŠVARUMŲ IR PAŠALINAMOS SENŲ DAŽŲ SLUOKSNIS. PAKLOJUS NAUJUS VIDAUS INŽINERINIUS TINKLUS ESAMOS SIENŲ IR LUBŲ TINKAS, ATLIKUS TINKO REMONTĄ, (APIE 30% BENDRO PLOTO) PERTRINAMAS VISU PAVIRŠIUMI.
- P5. VIETOMIS IŠTRUPĖJĘS MANSARDINIO AUKŠTO KARNYZINIS MŪRAS RESTAUROJAMAS - ATSTATOMAS PILNAVIDURĖMIS KERAMINĖMIS PLYTOMIS. (VISO - 2,10M3).
- P6. SIENŲ AŠYS 3 - 3 IR 8 - 8 IŠKLOTINĖS SU NIŠŲ IR VAGŲ NUŽYMĖJIMU ŽIŪR. LAPE SAK.B-19.

A	2021-12	Statybal. Pakeista pagal Techninę projektavimo užduotį 2021-11-03
LAIDA	IŠLEIDIMO DATA	LAIDOS STATUSAS IR IŠLEIDIMO PRIEŽASTIS (JEI TAKIOMA)
Kval. patvirt. dok.Nr.		Klaipėdos karėvinių statinių komplekso šešto pastato (unik. Nr. 2199-3024-4019, unik. obj. k. 23553), H. Manto g. 84, Klaipėdoje, restauravimo - pastogės pritaikymo mokymo reikmėms projektas
A406	SPV	Raselė Jurgailienė
0590	SPDV	Raselė Jurgailienė
20744	INŽINIERĖ	Reda Klibauskienė
LT	Užsakovas:	VšĮ Klaipėdos universitetas
Ketvirto aukšto planas statybos restauravimo darbams, M1:100		Lapų
21014-TP-SAK.B-11		1 1



SUTARTINIAI PAŽYMĖJIMAI

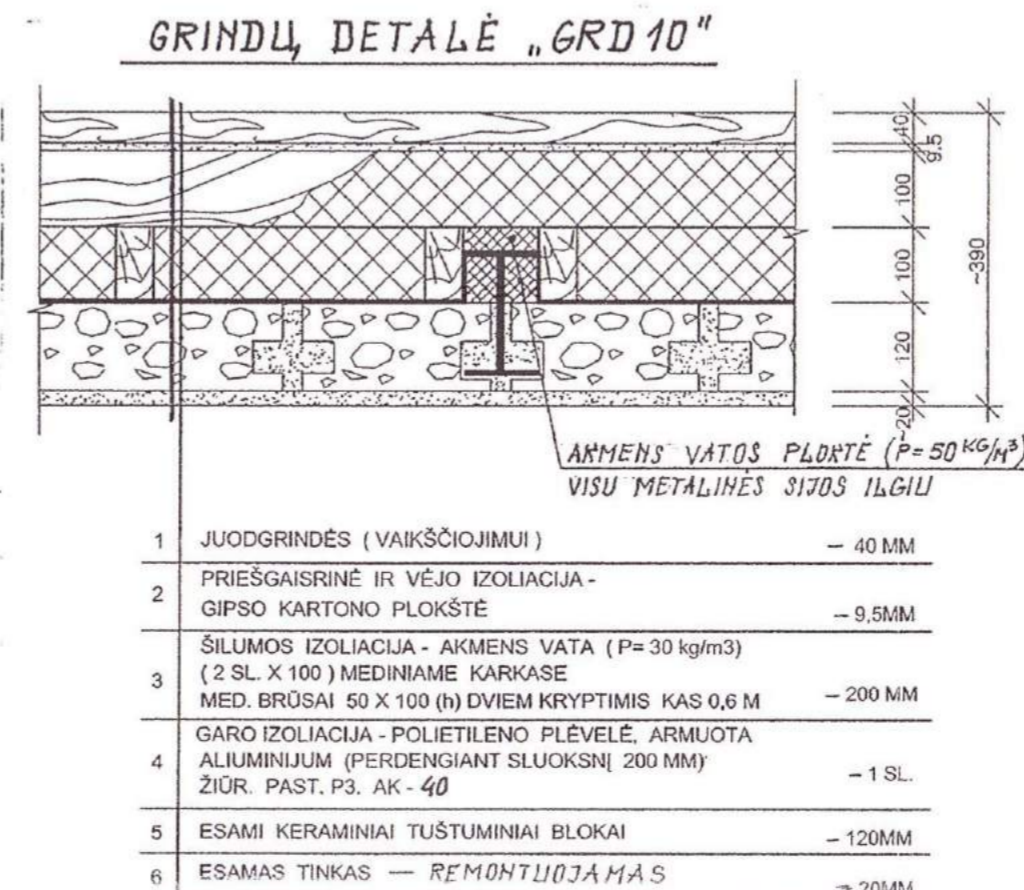
- SAUGOMOS ESAMOS MŪRINĖS PASTATO SIENOS: FRONTONINĖS, KARNYZINĖS, UGNIASIENĖ - IŠ KERAMINIŲ PILNAVIDURIŲ PLYTŲ. (ŽIŪR. PAST. P1.)
- SAUGOMI ESAMI MŪRINIAI KAMINAI IŠ PILNAVIDURIŲ KERAMINIŲ PLYTŲ. BUVĘ DUMŲ KANALAI KRUPŠČIAI IŠVALOMI (ŽIŪR. PAST. P1.)
- NAUJAI ATSTATOMAS NUO ALT. +15,72 M NUGRIAUTAS KAMINAS K-11. NUGRIAUTAS VIRŠ STOGO KAMINAS K-13 ATSTATOMAS NUO UGNIASIENĖS VIRŠAUS. DARBŲ KIEKIAI NURODYTI LAPE AK-6, POZ. 8. **IšVYKDYTA**
- NAUJAI ĮRENGIAMOS MEDINĖS KARKASINĖS VENTKAMEROS ATITVAROS SU AKMENS VATOS ŠILUMOS IZOLIACIJA. DETALIZUOTA VENTKAMEROS ĮRENGIMĄ ŽIŪR. L. AK-13.
- SAUGOMI - RESTAUROJAMI ESAMI MEDINIAI STOGO K-JOS IR TŪRINIŲ ŠVIESLANGIŲ ELEMENTAI (RESTAURAVIMO DARBŲ APIMTIS ŽIŪR. LAPE AK-22)
- VENTKAMEROS PATALPOS ERDVĖ PATENKANTIS MEDINIS STOGO K-JOS ILGINIS APSAUGAI NUO PUVIMO IR DEGIMO GRUNTUOJAMAS SPEC. MEDIENOS APSAUGOS PRIEMONĖ IR PADENGIAMAS VISU PAVIRŠIUMI (VISO - 3,7 M2) SPEC. PRIEŠGAISRINE DANGA MEDŽIUI, UŽTIKRINANČIA UGNIĄ ATSPARUMĄ 1 VAL.

TECHNINIAI REIKALAVIMAI:

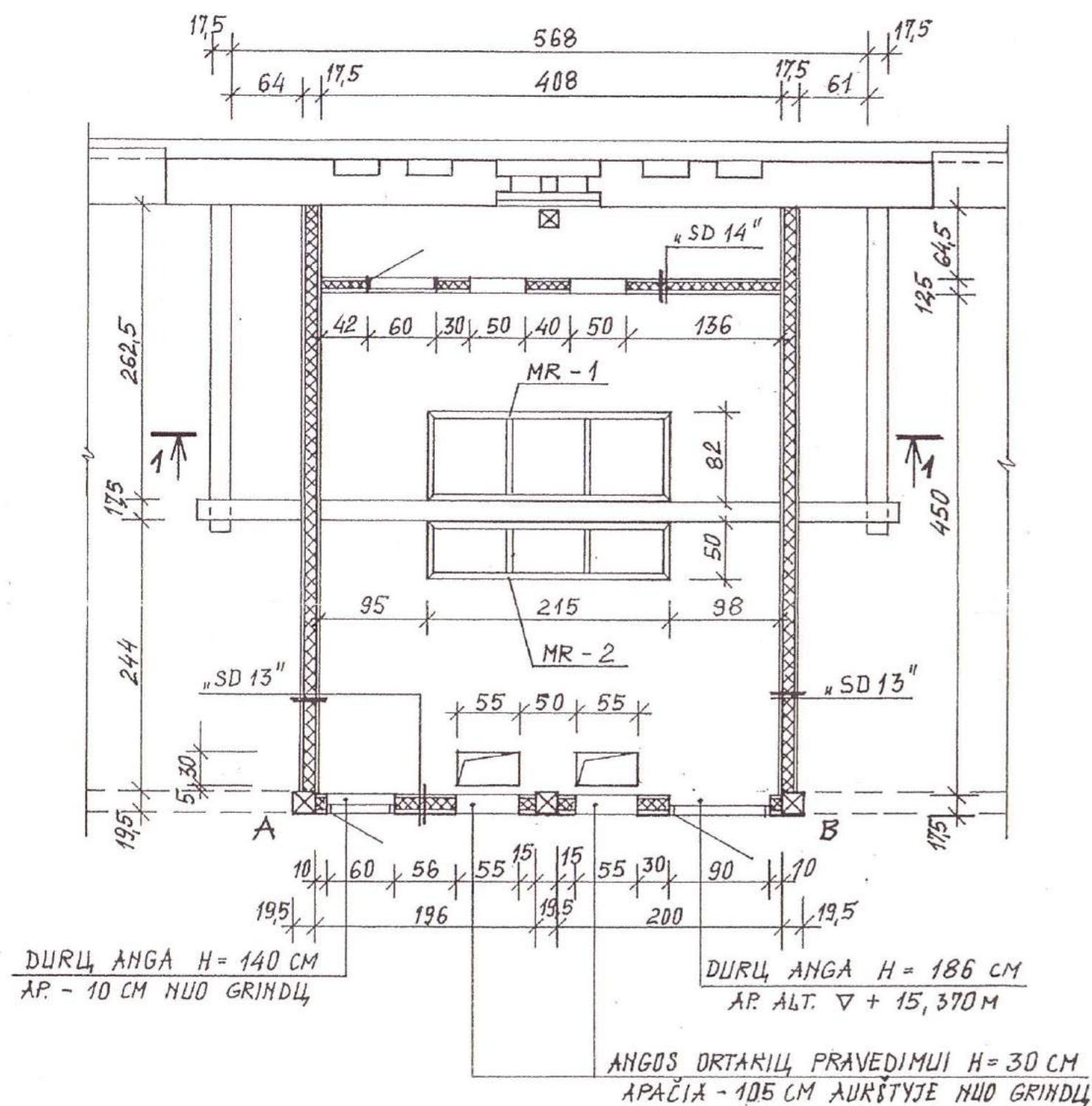
- P1 VIETOMIS IŠTRUPĖJĘS PASTOGĖS SIENŲ IR KAMINIŲ MŪRAS RESTAUROJAMAS - ATSTATOMAS KERAMINĖMIS PILNAVIDURĖMIS PLYTOMIS (VISO - 4,8 M3).
- P2. VISŲ NAUJAI ĮRANGTŲ VENTKAMEROS ATITVARŲ, APKALTŲ GIPSO KARTONO PLOKŠTĖMIS, PAVIRŠIAI, TINKUOTOS SIENOS IR KAMINAI GLAISTOMI DOLOMITINIŲ GLAISTŲ, GRUNTUOJAMI IR DAŽOMI TIKSOTROPINIAIS LATEKSNIAIS DAŽAIS (ANALOGAS F. "SADOLIN" GRUNTAS, "BINDO BASE" IR DAŽAI "BINDO 3").
- P3. NUVALYTI IR RESTAUROUOTI MEDINIAI STOGO K-JOS ELEMENTAI: MŪRLŪTAI, STATRAMSCIAI, SPYRIAI, ILGINIAI, SAVARŽOS IR TŪRINIŲ ŠVIESLANGIŲ K-JOS ELEMENTAI APSAUGAI NUO PUVIMO PADENGIAMI ANTISEPTIKU VIDAUŠ MEDIENAI ASEPAS - 1 (PREPARATAS SKIEDžIAMAS VANDENIU SANTYKIU 1 : 5, IŠEIGA - 200 ml/m2 DARBINIO TIRPALO); APSAUGAI NUO DEGIMO PADENGIAMI NESKIESTA PRIEŠGAISRINE DANGA MEDIENAI FLAMASEPAS - 2 (IŠEIGA - 500 ml/m2).
- P4. METALINĖS KOPĖČIOS, METALINĖS ATRAMOS ORTAKIAMS PRIEŠ MONTAVIMĄ, GERAI NUVALIUS PAVIRŠIŲ, PADENGIAMOS ANTIKOROZINIŲ GRUNTŲ GF021 IR PRIEŠGAISRINIAIS DAŽAIS METALUI - 2 KARTUS.

PATALPŲ EKSPLIKACIJA IR APDAILA

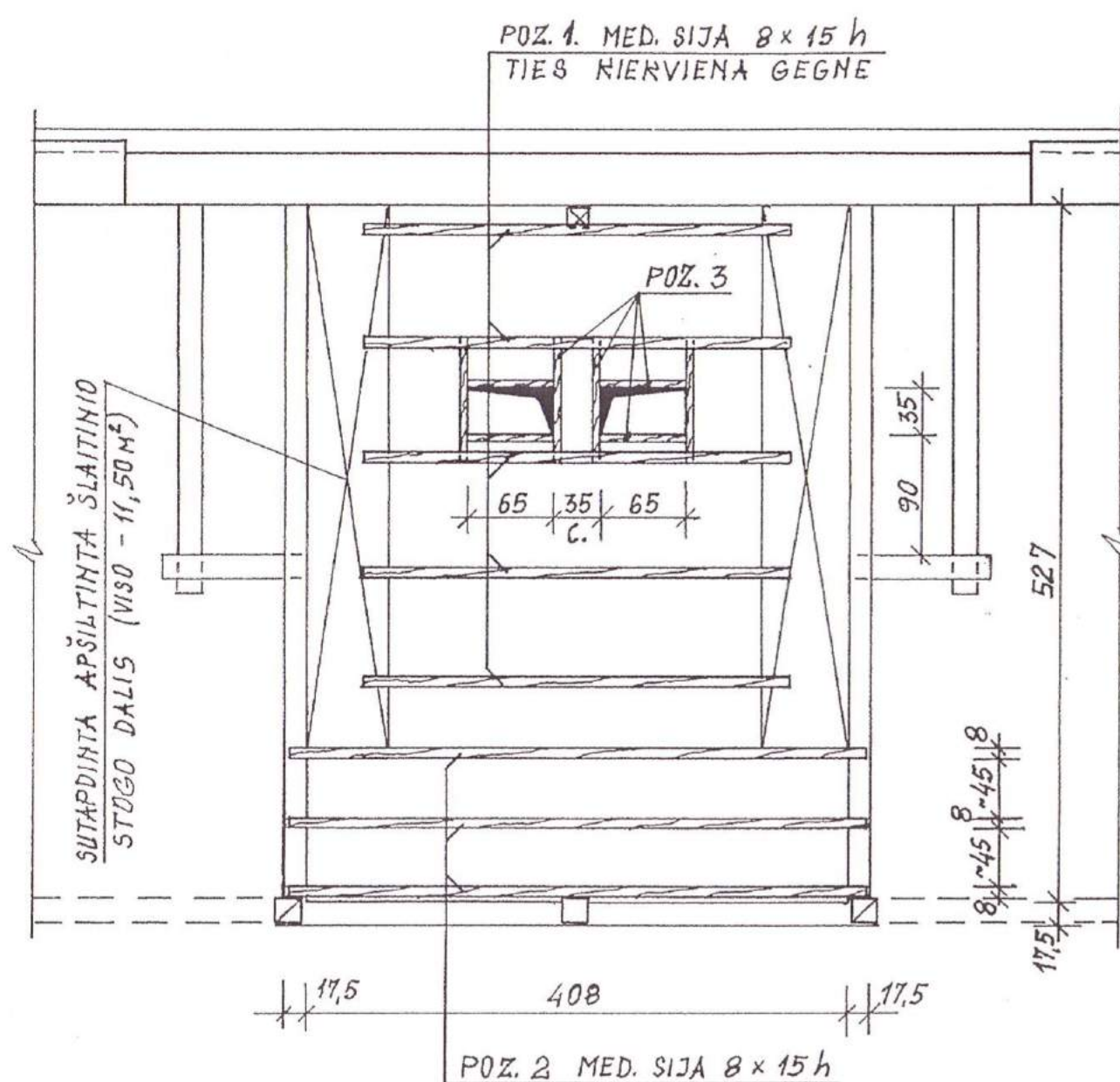
PATALPOS NR.	PATALPOS PAVADINIMAS	GRINDYS			VENTKAMEROS ATITVAROS		MŪRINĖS SIENOS; KAMINAI	
		PLOTAS M²	DETALE	DANGA	PARUOŠIAMIEJI DARBŲ APDAILA	PARUOŠIAMIEJI DARBŲ APDAILA	APDAILA	APDAILA
501	VENTKAMERA	20,96	PJŪVIS 4-1 LAP. AK-13	RĄSTUOTI ALIUMINIO LAKŠTAI	GLAISTYMAS	DAŽYMAS LAT. DAŽAIS	—	—
502	PASTOGĖ VIRŠ CENTRINĖS PASTATO DALIES (GR. ALT. +15,37 M (+15,17 M))	183,10	MPD1"	LENTOS	—	—	TINKAVIMAS DAŽYMAS SUPĖT. SKIED. LAT. DAŽAIS	—
503	PASTOGĖ VIRŠ CENTRINĖS PASTATO DALIES (GR. ALT. +14,83 M)	50,10	MPD1"	LENTOS	—	—	— II —	— II —
504	PASTOGĖ VIRŠ VAKARINIO RIZALITO (GR. ALT. +15,54 M)	205,70	GRD 10"	LENTOS	—	—	— II —	— II —
505	PASTOGĖ VIRŠ RYTINIO RIZALITO (GR. ALT. +15,54 M)	205,70	GRD 10"	LENTOS	—	—	— II —	— II —



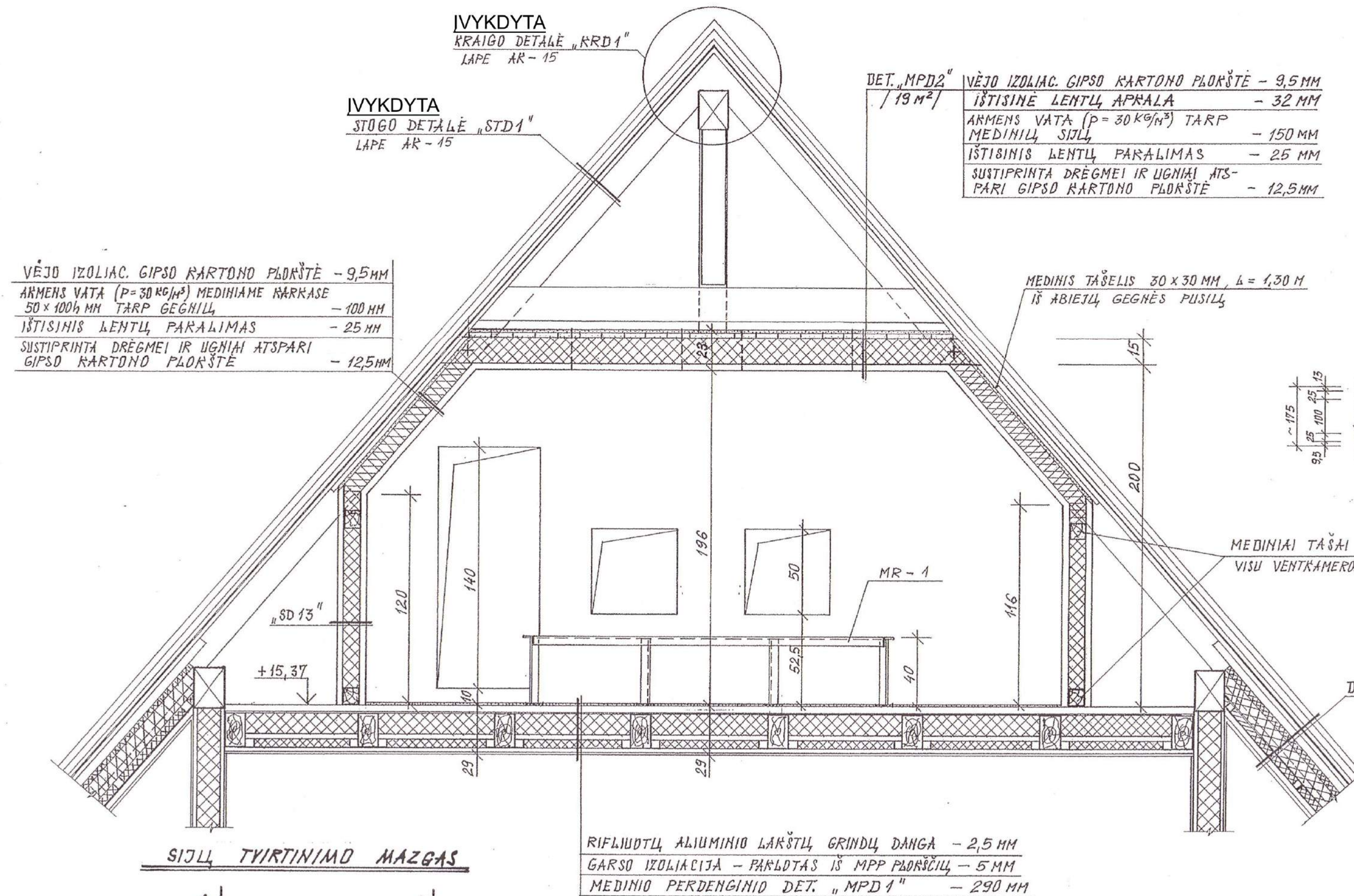
VENTKAMEROS PLANAS M1:50



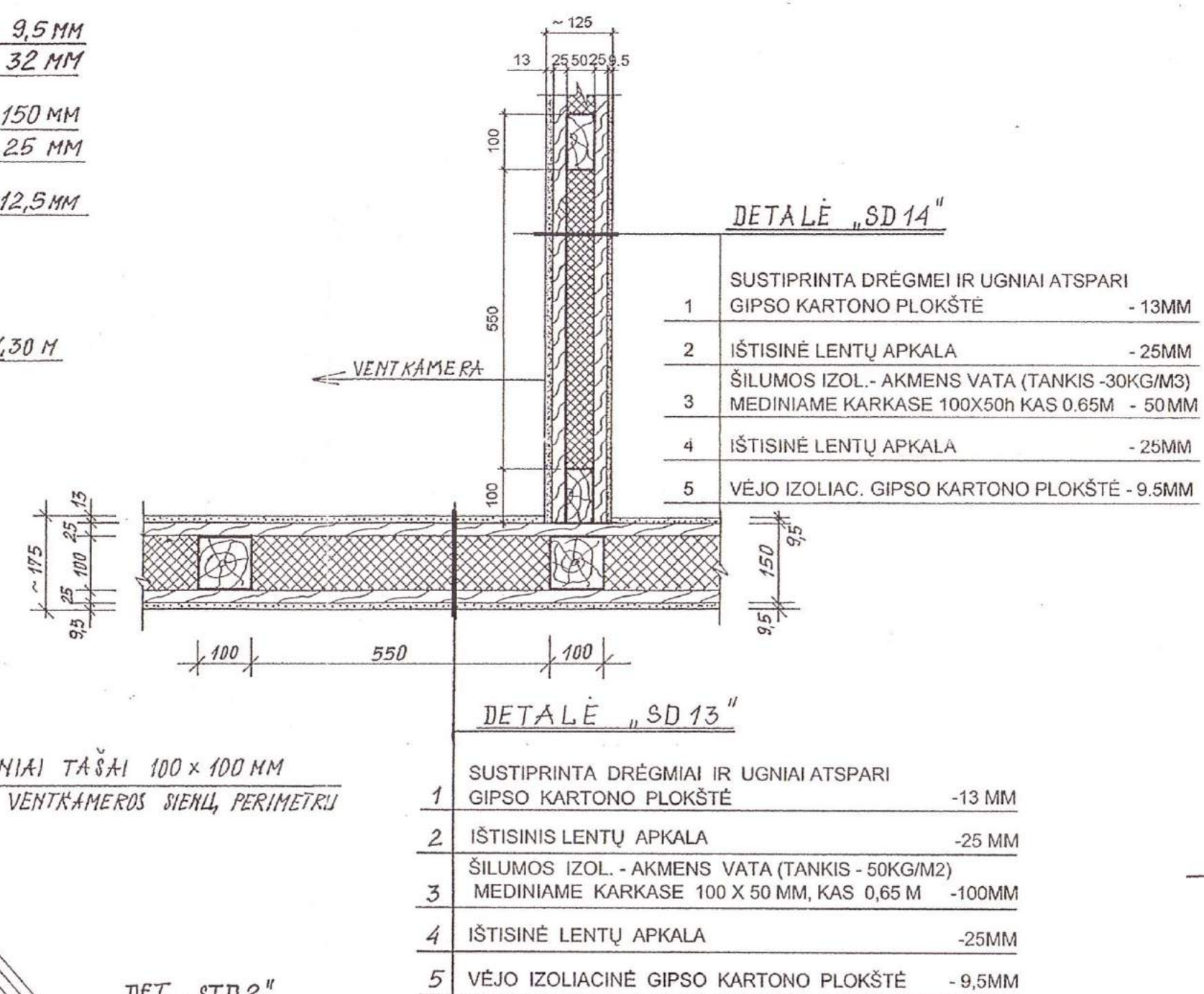
VENTKAMEROS PERDENGINIO PLANAS M1:50



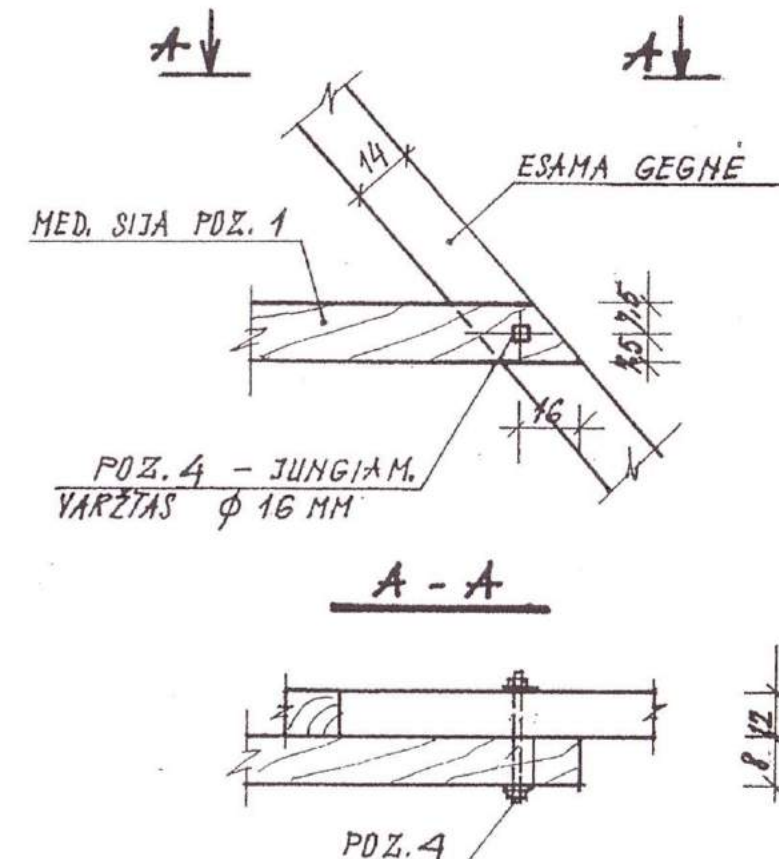
PJŪVIS 1-1 M1:20



VENTKAMEROS SIENŲ DETALĖS



SIJŲ TVIRTINIMO MAZGAS



GAMINIŲ ŽINIARAŠTIS

POZ. MARKĖ	ŽYMĖJIMAS	PAVADINIMAS	KIEKIS VNT	BENDR. TŪRIS M ³	BENDRAS SVORIS KG
MEDINĖS SIJOS					
1	PJAUTA PUŠIES MEDIENA	8 X 15 (h) L = 320 CM	5	0,24	
2	"	8 X 15 (h) L = 436 CM	3	0,20	
3	"	8 X 15 (h) B.L = 700 CM		0,06	
METALINIAI GAMINIAI					
MR - 1	04032 - 01 - DP - SD	MET. RĖMAS MR - 1	1		47,86
MR - 1	"	MET. RĖMAS MR - 2	1		40,35
4	PREKYBOS TINKLAS	JUNGIAMIEJI VARŽTAI Ø16 MM; L=300 MM SU 2 VERŽLĖMIS IR 2 POVERŽLĖMIS	10		7,36

TECHNINIAI REIKALAVIMAI:

P1.NAUJAI ĮRENGIAMŲ VENTKAMEROS KARKASINIŲ SIENŲ IR PERDENGINIO LENTŲ APKALIMAS, MEDINIO KARKASO ELEMENTAI, PERDENGINIO SIJOS BEI NUVALYTI ESAMI STOGO K - JOS ELEMENTAI PATENKANTYS Į KARKASINIŲ SIENŲ K - JĄ, APSAUGAI NUO PUVIMO PADENGIAMI ANTISEPTIKU VIDAUS MEDIENAI ASEPAS - 1 (PREPARATAS SKIEDŽIAMAS VANDENIU SANTYKIU 1:5. IŠEIGA - 200ml/m² DARBINIO TIRPALO). APSAUGAI NUO DEGIMO PADENGIAMI NESKIESTA PRIEŠGAISRINE DANGA MEDIENAI FLAMASEPAS - 2 (IŠEIGA - 500 ml/m²).

P2.VENTKAMEROS SIENA ATKARPOJE A - B ĮRENGIAMA TIK SUMONTAVUS METALINIUS RĖMUS IR VENTILIACIJOS ĮRANGĄ.

P3.METALINIAI RĖMAI GAMINAMI IŠ VALCUOTO PLIENO KAMPUOČIŲ. PAGAMINTI RĖMAI PADENGIAMI ANTIKOROZINIŲ GRUNTŲ IR DAŽŲ PRIEŠGAISRINIAIS DAŽAIS METALUI 2 KARTUS.

A	2022	Statybai. Pakeista pagal Techninę projektavimo užduotį 2021-11-03
LAIDA	IŠLEIDIMO DATA	LAIDOS STATUSAS IR IŠLEIDIMO PRIEŽASTIS (JEI TAIKOMAMA)
KVAL. PATV. DOK. NR.	UŽSAKŲ AKCINE BENDROVE "Klaipėdos komprojektas"	Klaipėdos kareivinių statinių komplekso šešto pastato (unik. Nr. 2199-3024-4019; unik. obj. k. 23553), H. Manto g. 84, Klaipėdoje, restauravimo – pastogės pritaikymo mokymo reikmėms projektas
A 406	SPV	Raselė Jurgaitienė
0590	SPDV	Raselė Jurgaitienė
20744	INŽINIERĖ	Reda Kilbauskienė
LT	STATYTOJAS IR (ARBA) UŽSAKOVAS	VŠĮ Klaipėdos universitetas
		21014-TP-SAK-B-13
		LAIDA
		Ventkamos planas. Pjūvis 1-1
		A
		LAPAS
		LAPŲ
		1
		1

PJŪVIS I-I M1:50

IVYKDYTA
NAUJAI ISMŪRIJAMA KAMIND
DALIS AUKŠČIU H=3,80 M

IVYKDYTA
DETALĖ „KRD 1“
lapas AK-15

IVYKDYTA
DET. „STD1“
lapas AK-15

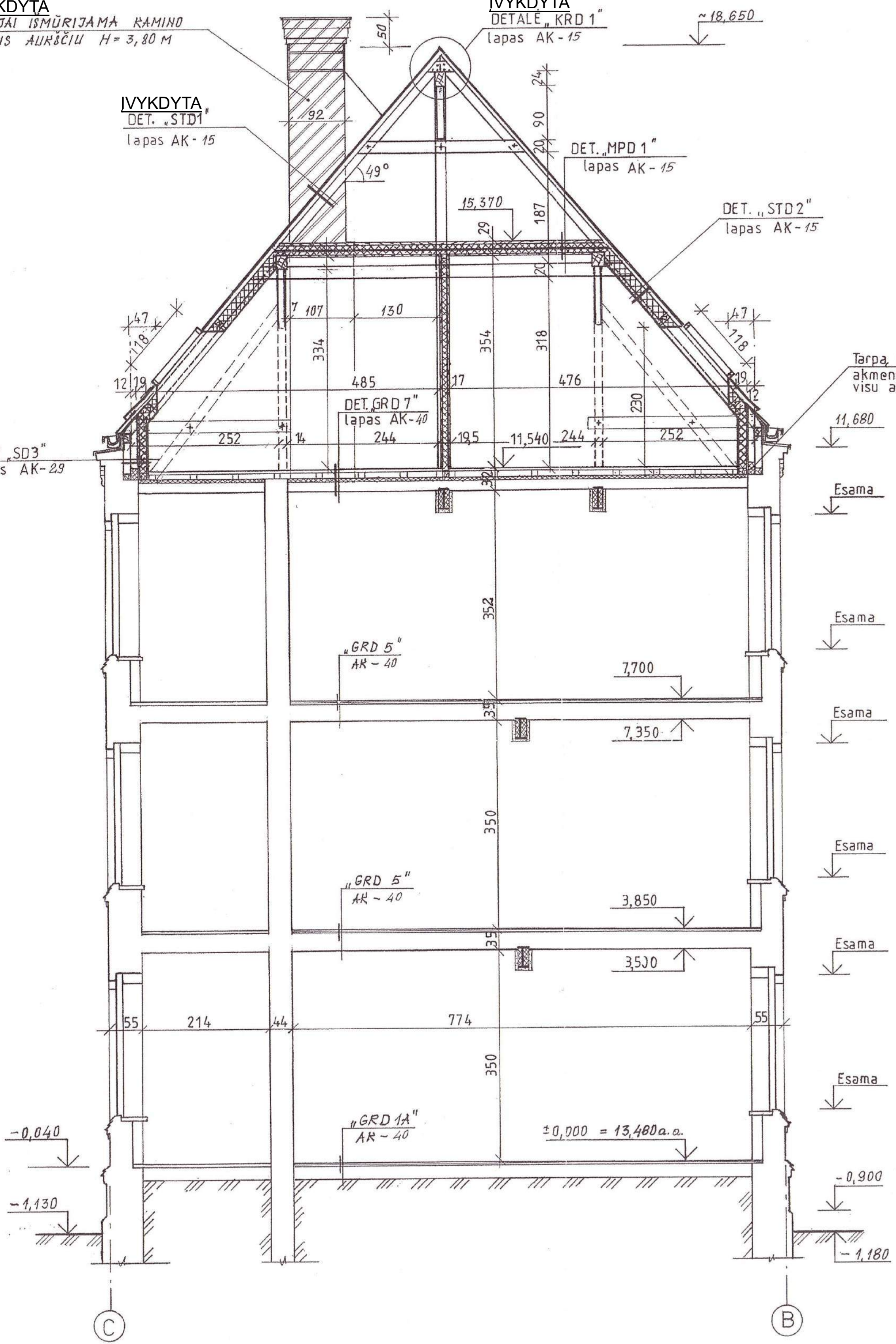
DET. „MPD 1“
lapas AK-15


DET. „STD 2“
lapas AK-15

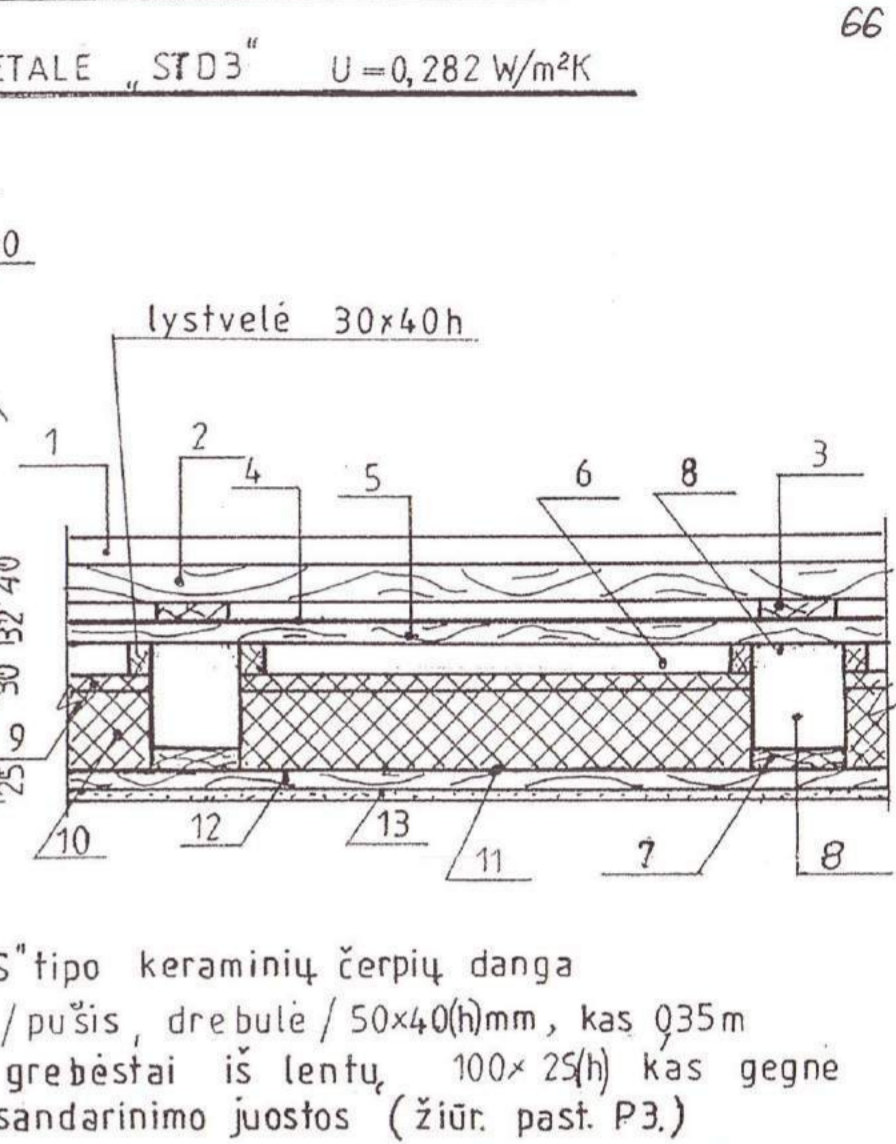
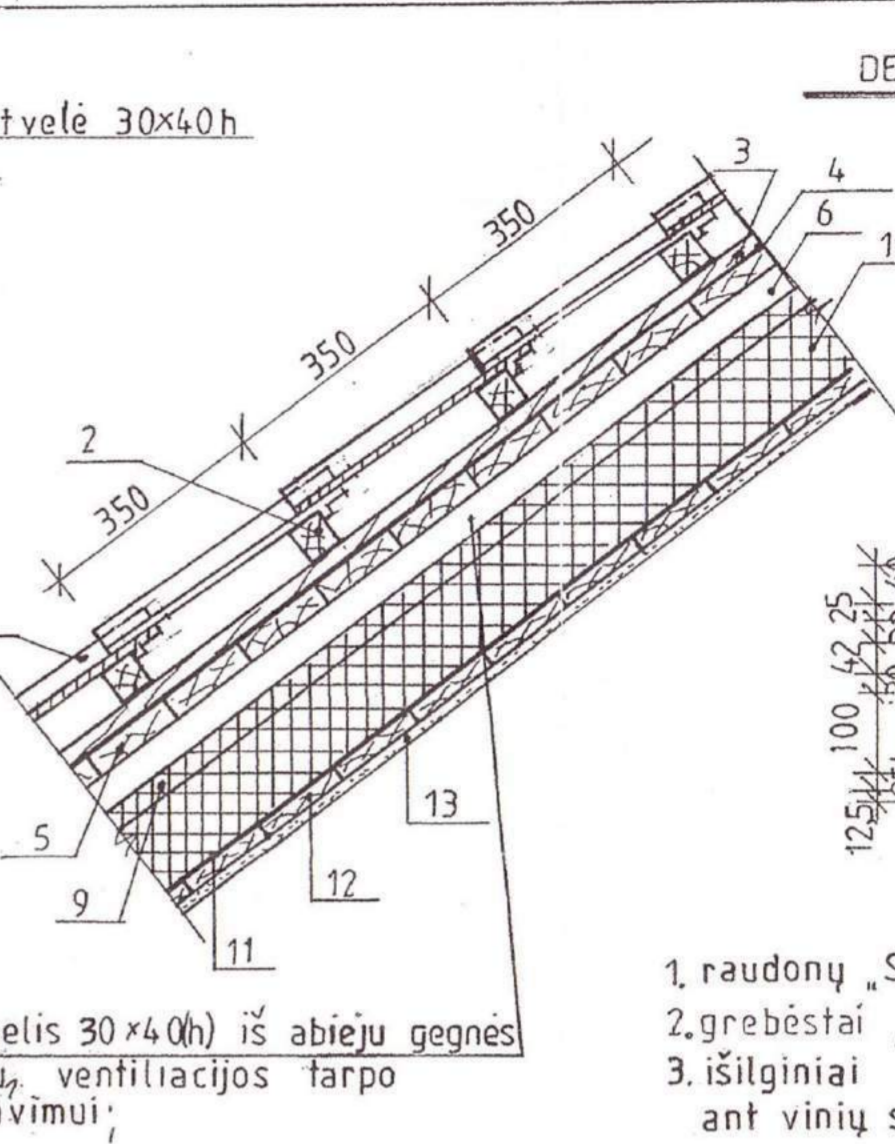
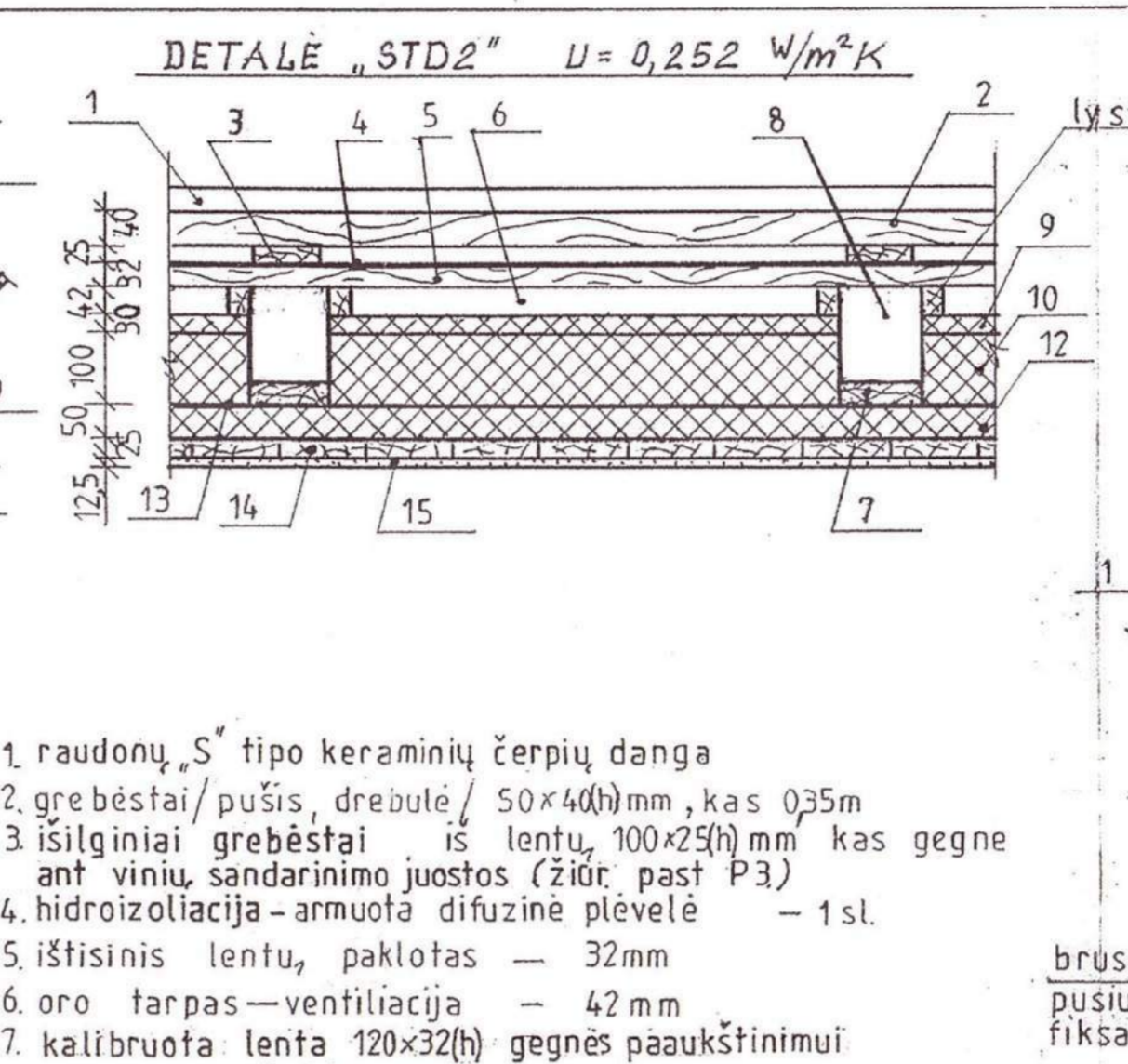
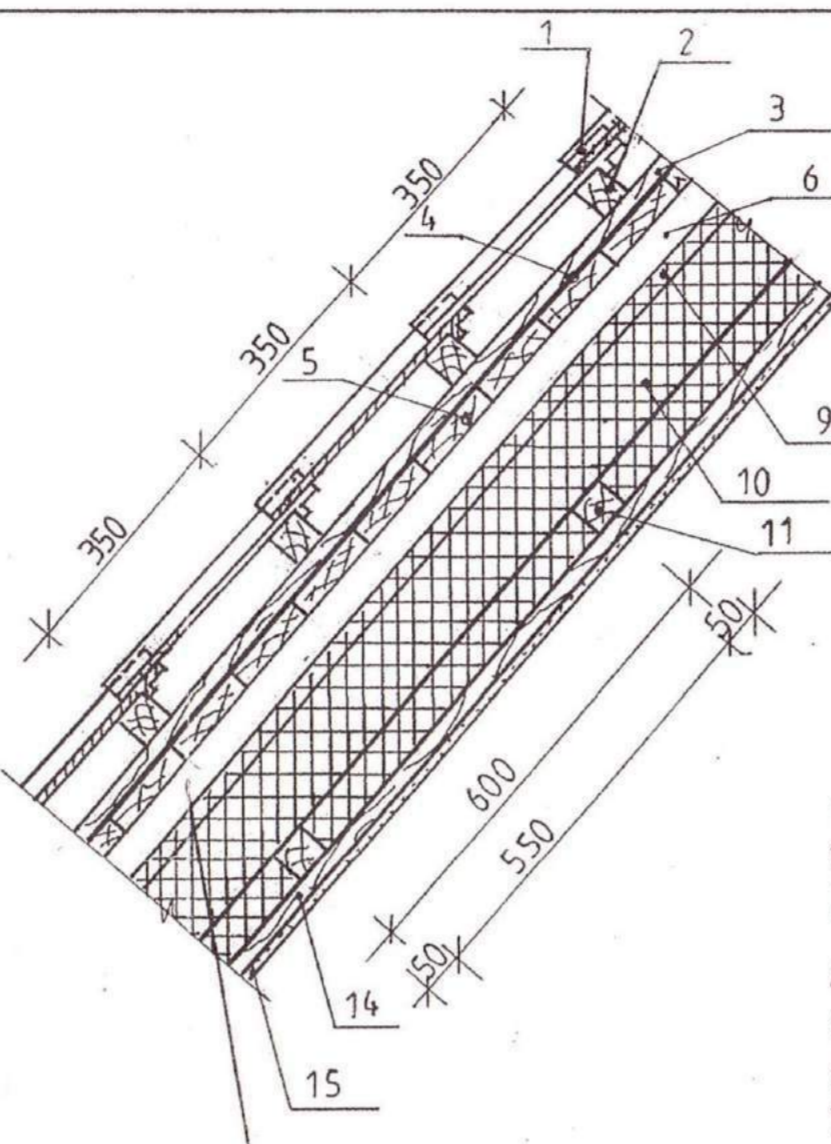
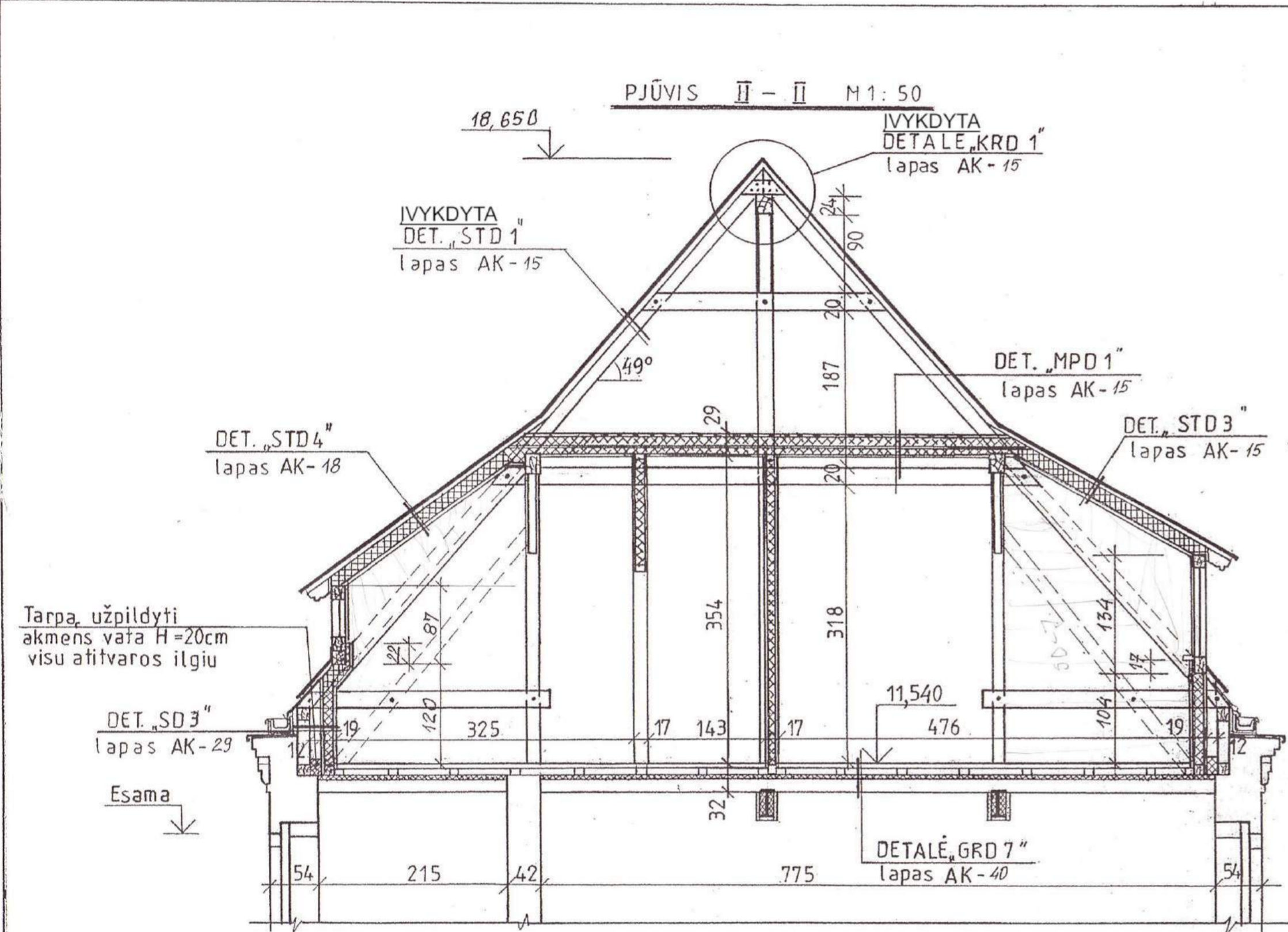
DET. „SD3“
lapas AK-29

DET. GRD 7“
lapas AK-40

Tarpa, užpildyti
akmens vata H=20 cm
visu atitvaros ilgiu



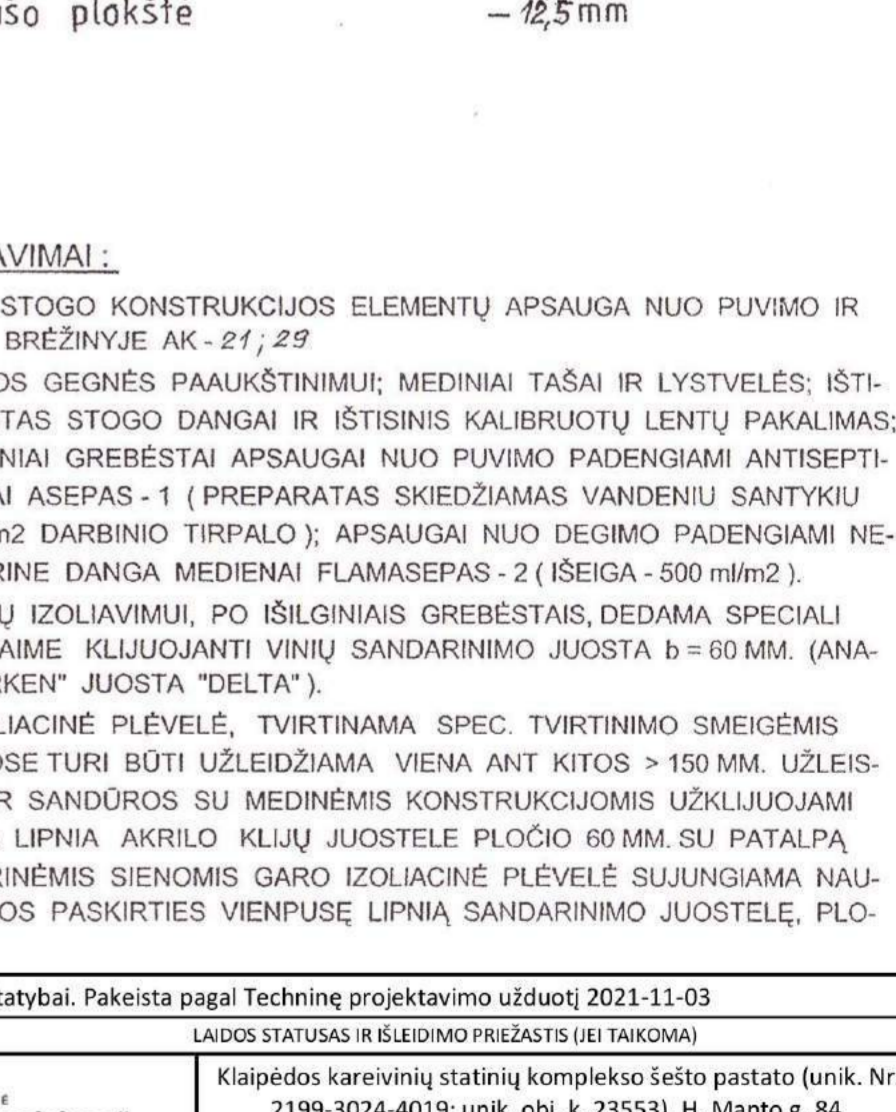
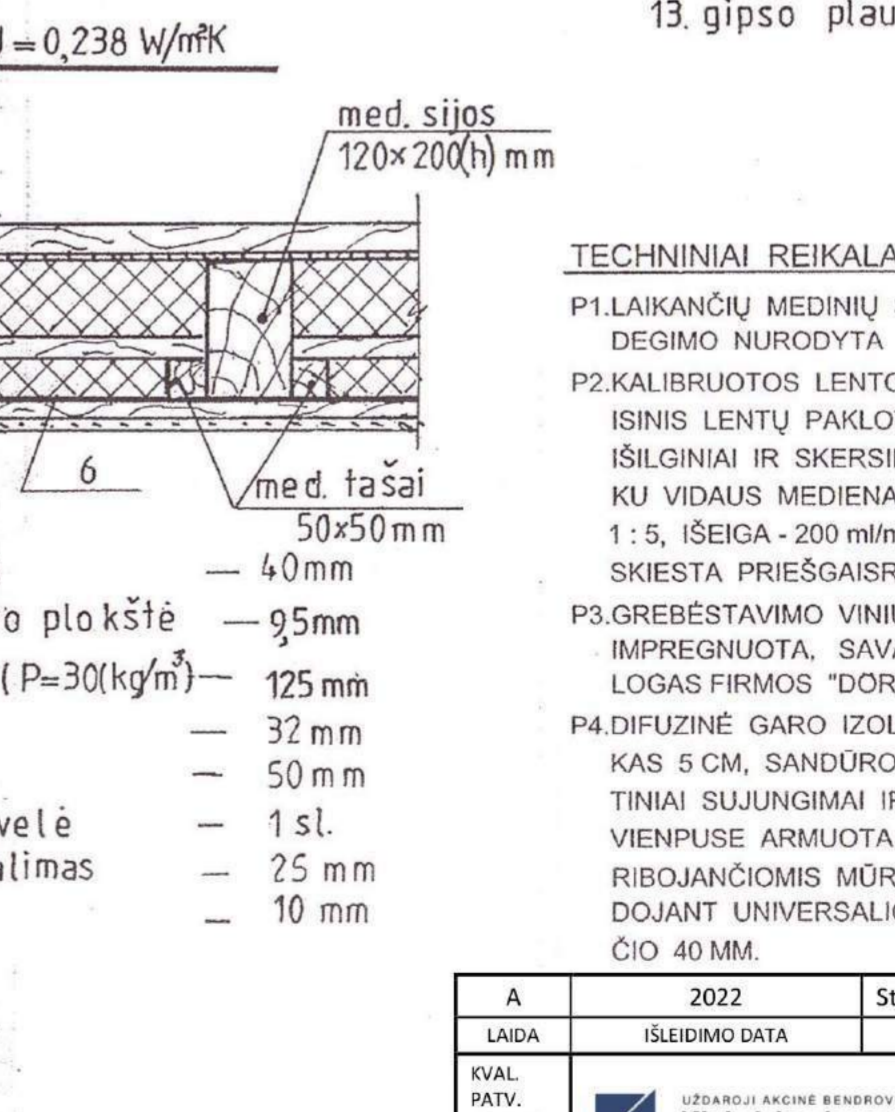
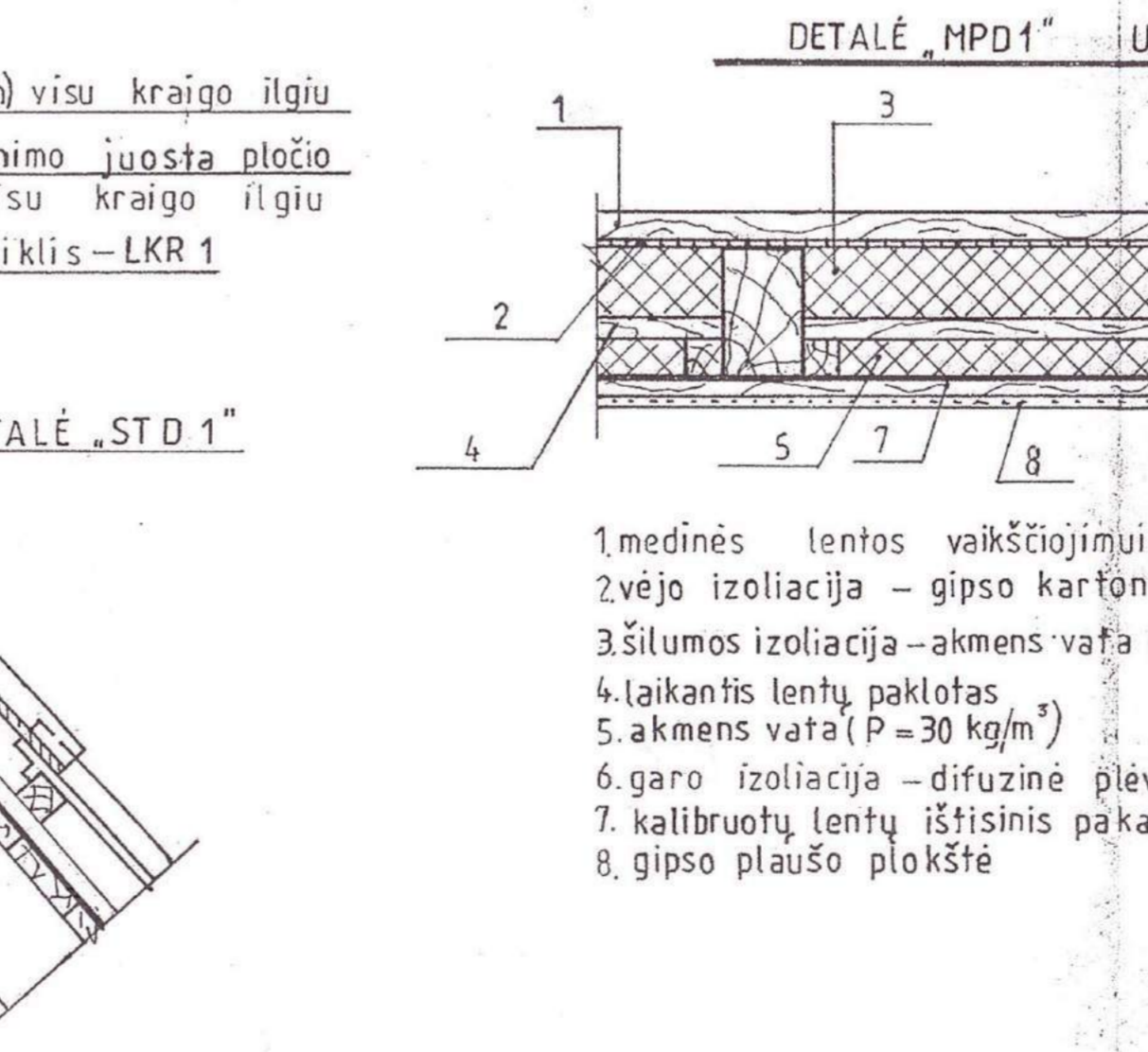
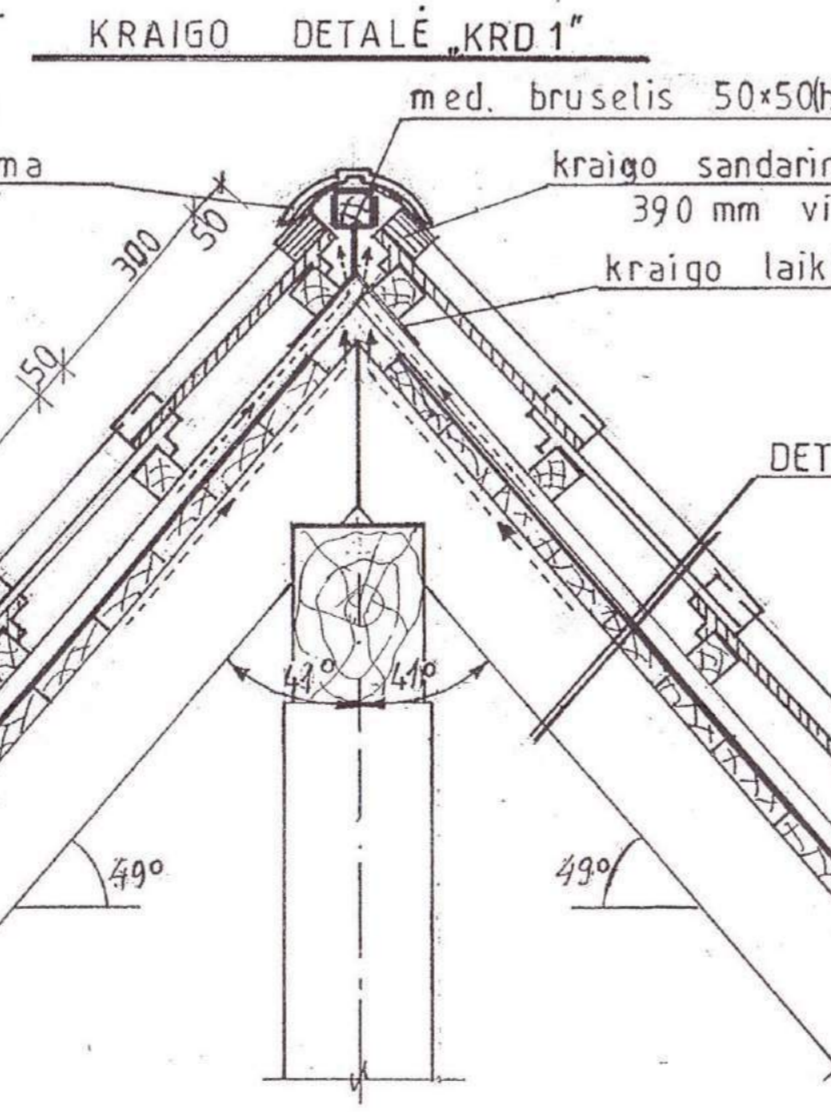
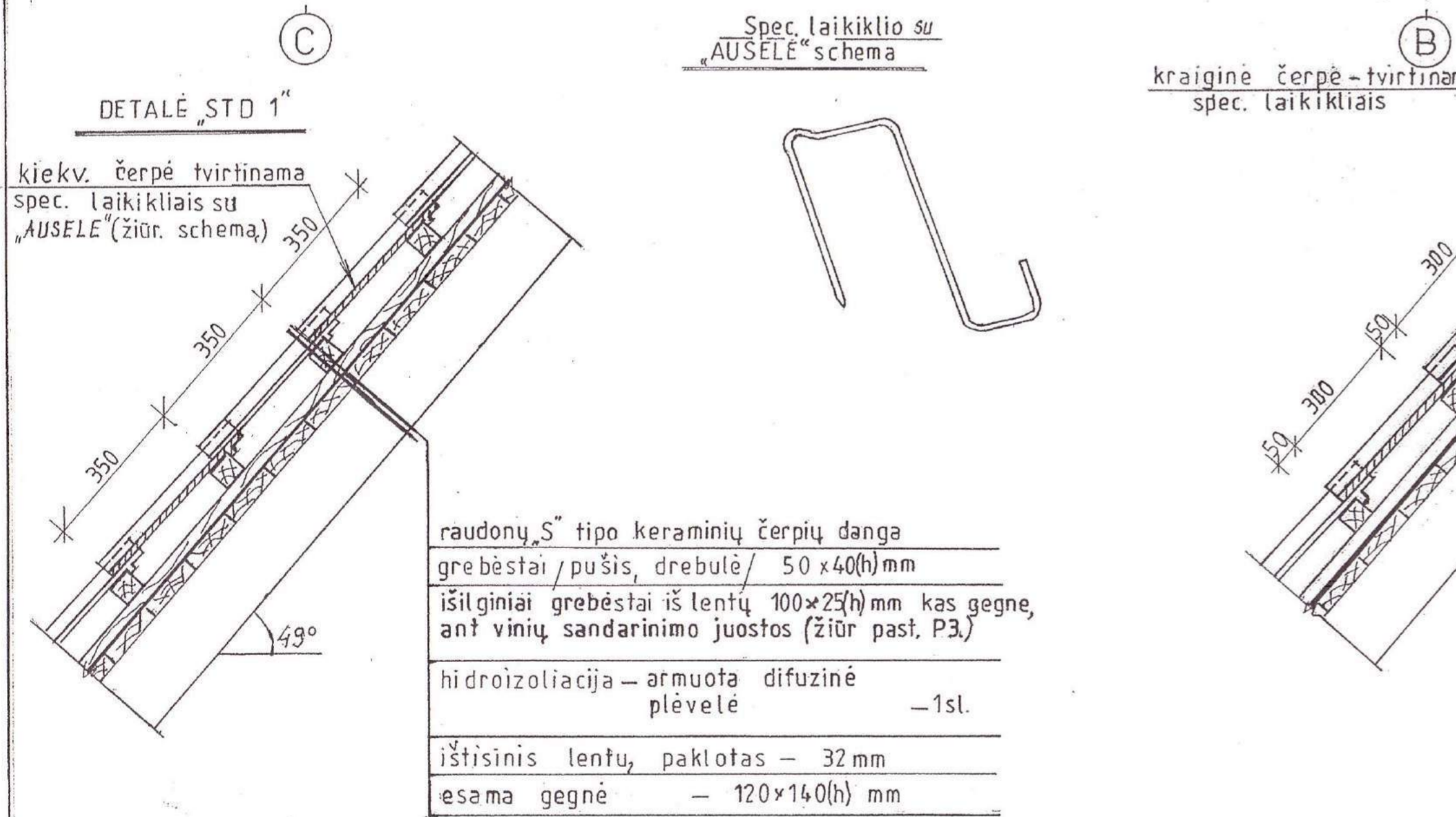
A	2022	Statybai. Pakeista pagal Techninę projektavimo užduotį 2021-11-03		
LAI DA	ISLEIDIMO DATA	LAIDOS STATUSAS IR ISLEIDIMO PRIEŽASTIS (JEI TAIKOMA)		
KVAL. PATV. DOK. NR.			Klaipėdos kareivinių statinių komplekso šešto pastato (unik. Nr. 2199-3024-4019; unik. obj. k. 23553), H. Manto g. 84, Klaipėdoje, restauravimo – pastogės pritaikymo mokymo reikmėms projektas	
A 406	SPV	Raselė Jurgaitienė	Pjūvis I – I, M 1:50	
0590	SPDV	Raselė Jurgaitienė		
20744	INŽINIERĖ	Reda Kilbauskienė		
LT	STATYTOJAS IR (ARBA) UŽSAKOVAS VŠĮ Klaipėdos universitetas		21014-TP-SAK.B-14	
			LAPAS	LAPŲ
			1	1



1. raudonų „S“ tipo keraminių čerpių danga
2. grebėstai / pušis, drebulė / 50x40(h)mm, kas 0,35m
3. išilginiai grebėstai iš lentų 100x25(h)mm kas gegne ant vinių sandarinimo juostos (žiūr. past. P3.)
4. hidroizoliacija - armuota difuzinė plėvelė - 1sl.
5. ištisinis lentų paklotas - 32mm
6. oro tarpas - ventiliacija - 42mm
7. kalibruota lenta 120x32(h) gegnės paaukštinimui
8. esama gegnė - 120x140(h) mm
9. vėjo izoliacija - akmens vata (P=90kg/m³) - 30mm
10. šilumos izoliacija - akmens vata (P=30kg/m³) - 100mm
11. skersinis tašas 50x50 mm kas 0,6m
12. akmens vata (P=30kg/m³) - 50mm
13. garo izoliacija - difuzinė plėvelė - 1sl.
14. kalibruotų lentų ištisinis pakalimas - 25mm
15. gipso plaušo plokštė - 125mm

lystvelė 30x40h
bruselis 30x40(h) iš abiejų gegnės pusių, ventiliacijos tarpo fiksavimui;

1. raudonų „S“ tipo keraminių čerpių danga
2. grebėstai / pušis, drebulė / 50x40(h)mm, kas 0,35m
3. išilginiai grebėstai iš lentų 100x25(h)mm kas gegne ant vinių sandarinimo juostos (žiūr. past. P3.)
4. hidroizoliacija - armuota difuzinė plėvelė - 1sl.
5. ištisinis lentų paklotas - 32mm
6. oro tarpas - ventiliacija - 42mm
7. kalibruota lenta 120x32(h) gegnės paaukštinimui
8. esamos gegnės 120x140(h) mm
9. vėjo izoliacija - akmens vata (P=90kg/m³) - 30mm
10. šilumos izoliacija - akmens vata (P=30kg/m³) - 100mm
11. garo izoliacija - difuzinė plėvelė - 1sl.
12. kalibruotų lentų ištisinis pakalimas - 25mm
13. gipso plaušo plokštė - 125mm



kiekv. čerpė tvirtinama spec. laikikliais su „AUSELE“ (žiūr. schema)

- | |
|---|
| raudonų „S“ tipo keraminių čerpių danga |
| grebėstai / pušis, drebulė / 50x40(h)mm |
| išilginiai grebėstai iš lentų 100x25(h)mm kas gegne ant vinių sandarinimo juostos (žiūr. past. P3.) |
| hidroizoliacija - armuota difuzinė plėvelė - 1sl. |
| ištisinis lentų paklotas - 32mm |
| esama gegnė - 120x140(h) mm |

- kraiginė čerpė - tvirtinama spec. laikikliais
- med. bruselis 50x50(h) visu kraigo ilgiu
- kraigo sandarinimo juosta pločio 390 mm visu kraigo ilgiu
- kraigo laikiklis - LKR 1
- | |
|---|
| 1. medinės lentos vaikščiojimui - 40mm |
| 2. vėjo izoliacija - gipso kartono plokštė - 9,5mm |
| 3. šilumos izoliacija - akmens vata (P=30kg/m³) - 125mm |
| 4. laikantis lentų paklotas - 32mm |
| 5. akmens vata (P=30kg/m³) - 50mm |
| 6. garo izoliacija - difuzinė plėvelė - 1sl. |
| 7. kalibruotų lentų ištisinis pakalimas - 25mm |
| 8. gipso plaušo plokštė - 10mm |

TECHNINIAI REIKALAVIMAI:

P1. LAIKANČIŲ MEDINIŲ STOGO KONSTRUKCIJOS ELEMENTŲ APSAUGA NUO PUVIMO IR DEGIMO NURODYTA BRĖŽINYJE AK-21; 29

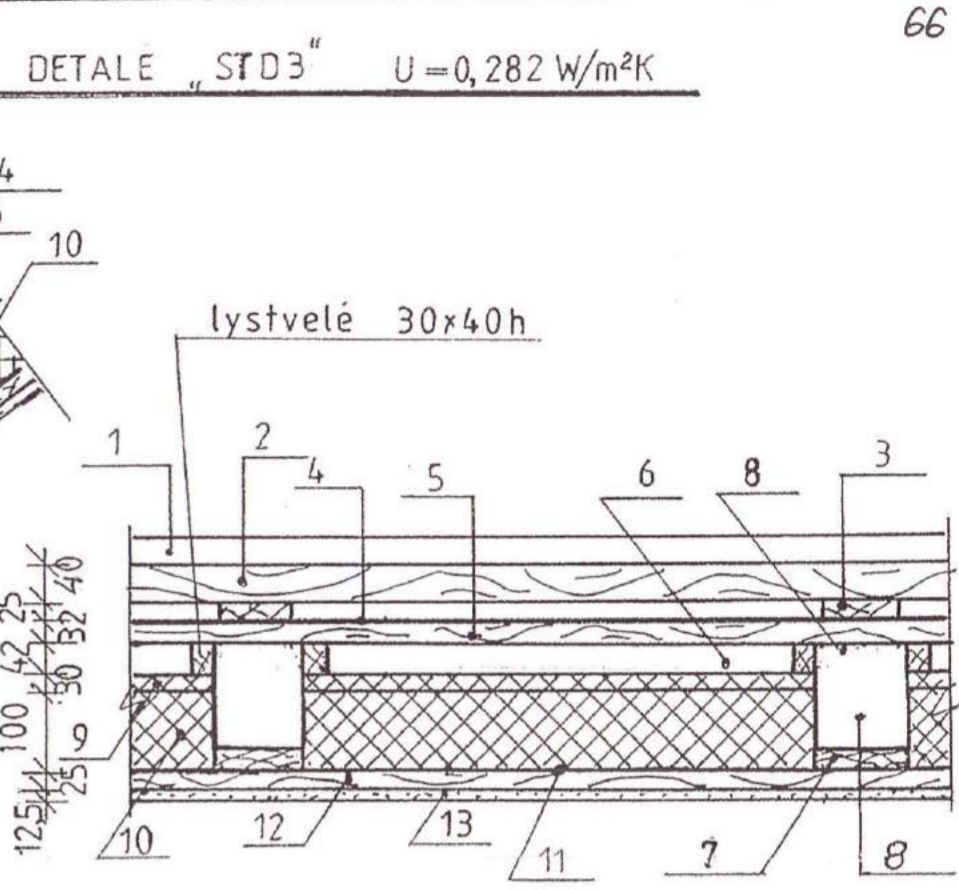
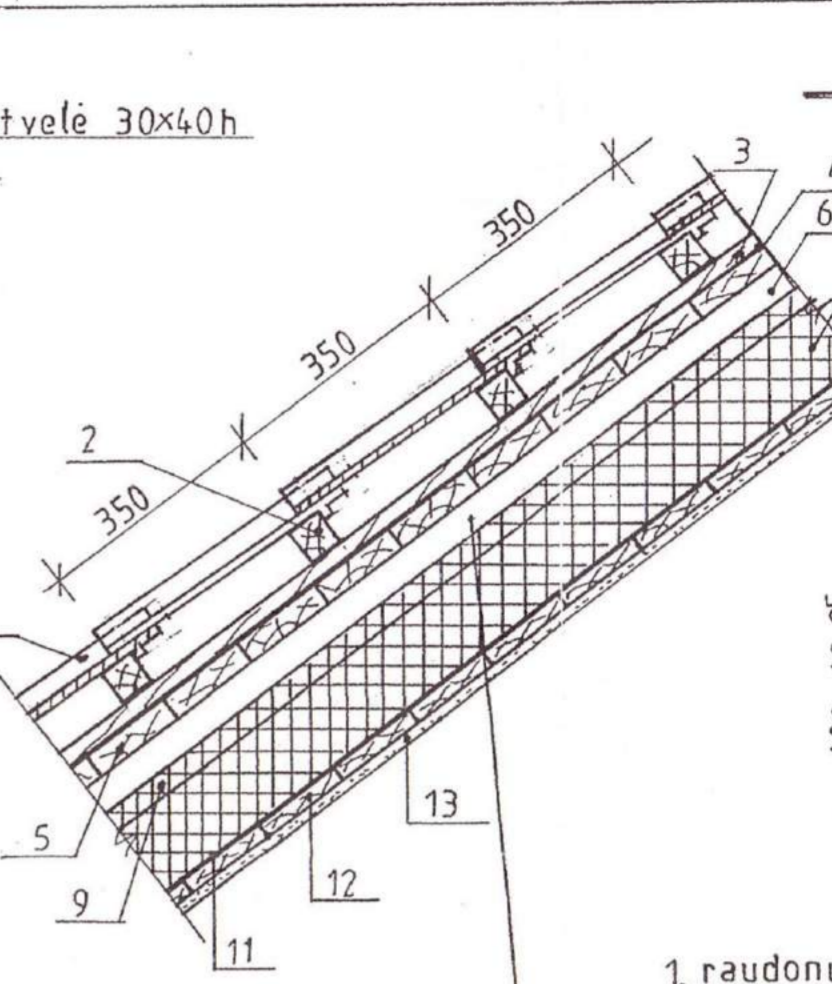
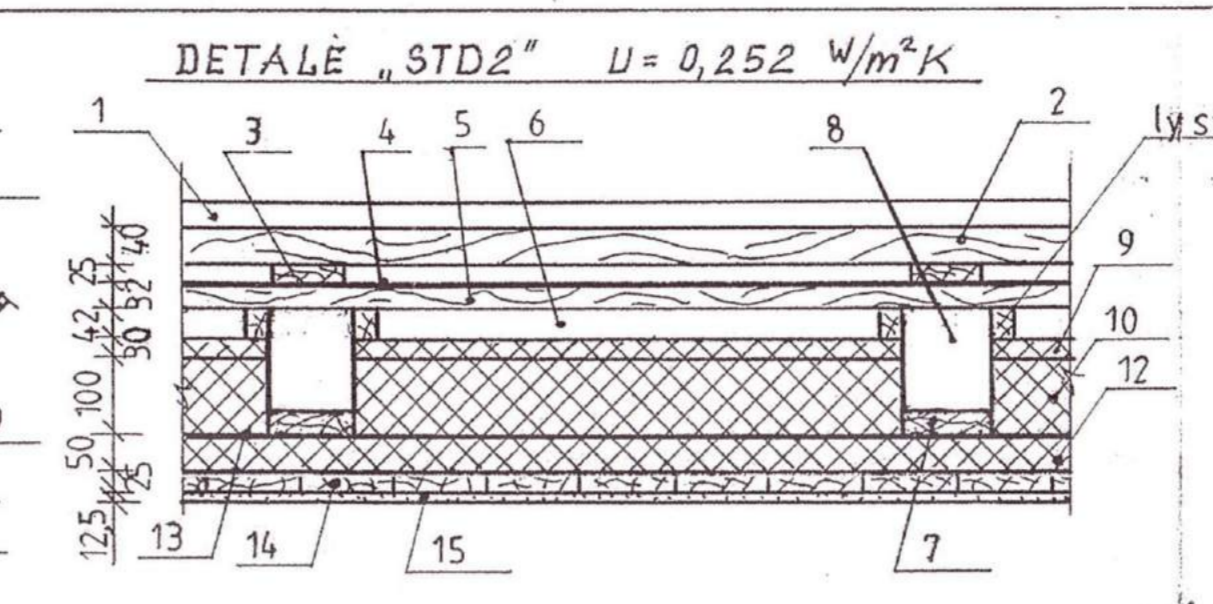
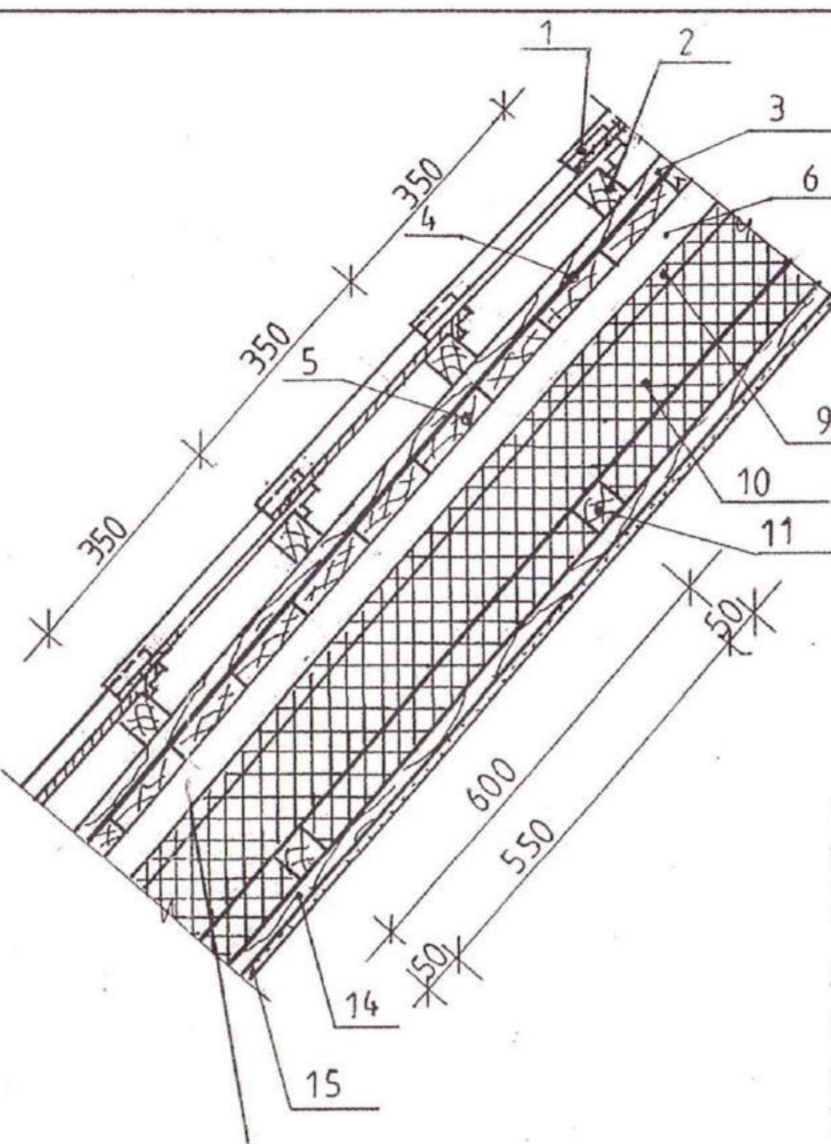
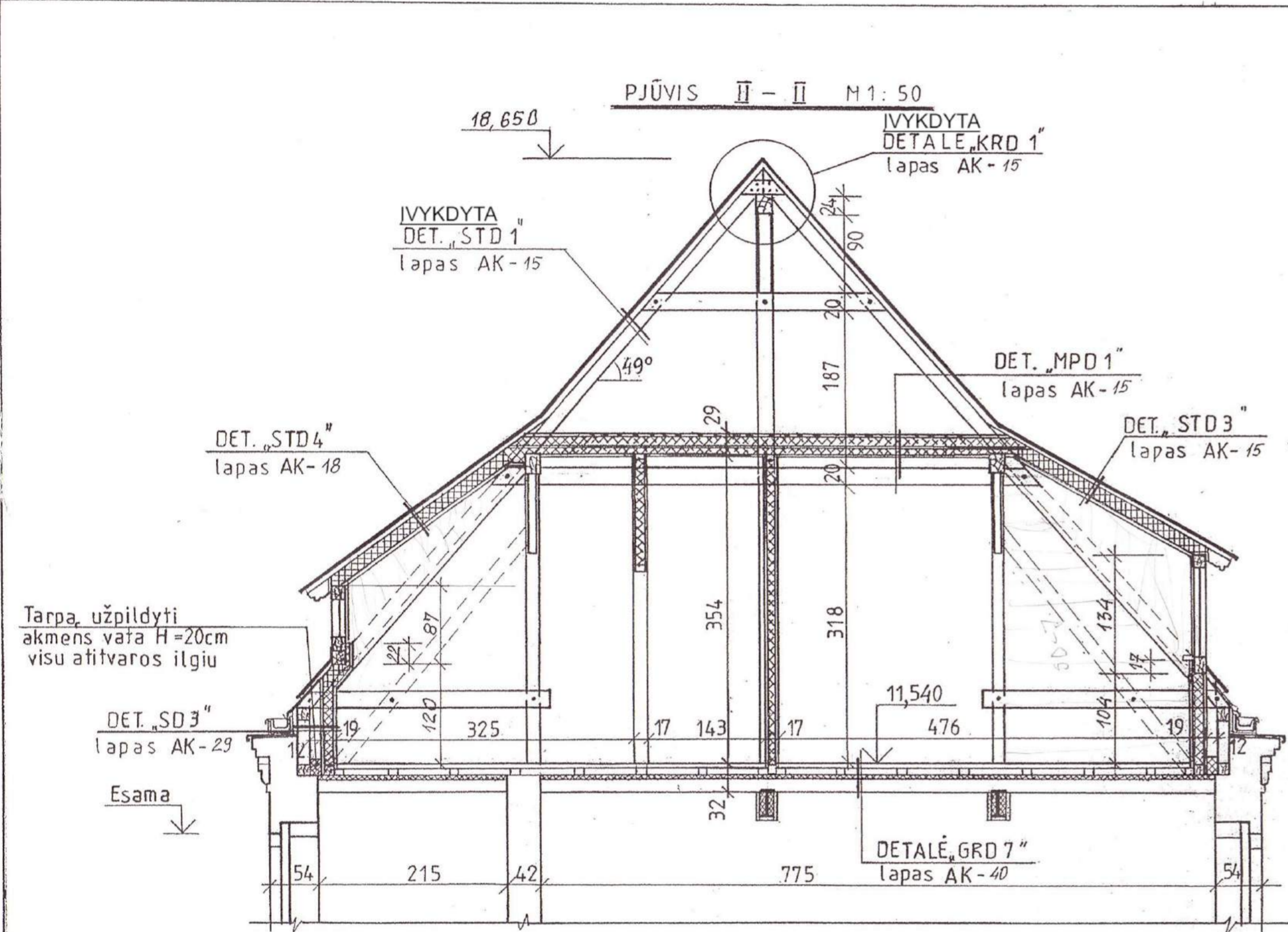
P2. KALIBRUOTOS LENTOS GEGNĖS PAAUKŠTINIMUI; MEDINIAI TAŠAI IR LYSTVELĖS; IŠTISINIS LENTŲ PAKLOTAS STOGO DANGAI IR IŠTISINIS KALIBRUOTŲ LENTŲ PAKALIMAS; IŠILGINIAI IR SKERSINIAI GREBĖSTAI APSAUGAI NUO PUVIMO PADENGIAMI ANTISEPTIKU VIDIAUS MEDIENAI ASEPAS - 1 (PREPARATAS SKIEDŽIAMAS VANDENIUI SANTYKIU 1:5, IŠEIGA - 200 ml/m² DARBINIO TIRPALO); APSAUGAI NUO DEGIMO PADENGIAMI NE-SKIESTA PRIEŠGAISRINE DANGA MEDIENAI FLAMASEPAS - 2 (IŠEIGA - 500 ml/m²).

P3. GREBĖSTAVIMO VINIŲ IZOLIAVIMUI, PO IŠILGINIAIS GREBĖSTAIS, DEDAMA SPECIALI IMPREGNUOTA, SAVAI ME KLJUOJANTI VINIŲ SANDARINIMO JUOSTA b=60mm. (ANALOGAS FIRMOS "DORKEN" JUOSTA "DELTA").

P4. DIFUZINĖ GARO IZOLIACINĖ PLĖVELĖ, TVIRTINAMA SPEC. TVIRTINIMO SMEIGĖMIS KAS 5 CM, SANDŪROSE TURI BŪTI UŽLEIDŽIAMA VIENA ANT KITOS > 150 MM. UŽLEIS-TINIAI SUJUNGIMAI IR SANDŪROS SU MEDINĖMS KONSTRUKCIJOMIS UŽKLJUOJAMI VIENPUSĖ ARMUOTA LIPNIA AKRILU KLJUJ JUOSTELE PLOČIO 60 MM. SU PATALPŲ RIBOJANČIOMIS MŪRINĖMS SIENOMIS GARO IZOLIACINĖ PLĖVELĖ SUJUNGIAMA NAU-DOJANT UNIVERSALIOS PASKIRTIES VIENPUSĖ LIPNIA SANDARINIMO JUOSTELĖ, PLO-ČIO 40 MM.

A	2022	Statybai. Pakeita pagal Techninę projektavimo užduotį 2021-11-03
LAI DA	ISLĖDIMO DATA	LAI DOS STATUSAS IR ISLĖDIMO PRIEŽASTIS (JEI TAIKOMA)
KVAL. PATV. DOK. NR.	UZDAROJI AKCINE BENDROVE "Klaipėdos komprojektas"	Klaipėdos karėvinių statinių komplekso šešto pastato (unik. Nr. 2199-3024-4019; unik. obj. k. 23553), H. Manto g. 84, Klaipėdoje, restauravimo - pastogės pritaikymo mokymų reikmėms projektas
A 406	SPV	Rasėlė Jurgaitienė
0590	SPDV	Rasėlė Jurgaitienė
20744	INŽINIERĖ	Reda Kilbauskienė
LT	STATYTOJAS IR (ARBA) UŽSAKOVAS	VšĮ Klaipėdos universitetas
		21014-TP-SAK.B-15
		LAPAS LAPŲ
		1 1

ORIG. INVI. NR. PARAIŠAS IR DAFŲ VIETŲ INVI. NR.



1. raudonų „S“ tipo keraminių čerpių danga
2. grebėstai / pušis, drebulė / 50x40(h)mm, kas 0,35m
3. išilginiai grebėstai iš lentų 100x25(h)mm kas gegne ant vinių sandarinimo juostos (žiūr. past. P3.)
4. hidroizoliacija – armuota difuzinė plėvelė – 1sl.
5. ištisinis lentų paklotas – 32mm
6. oro tarpas – ventiliacija – 42mm
7. kalibruota lenta 120x32(h) gegnės paaukštinimui
8. esama gegnė – 120x140(h) mm
9. vėjo izoliacija – akmens vata (P=90kg/m³) – 30mm
10. šilumos izoliacija – akmens vata (P=30kg/m³) – 100mm
11. skersinis tašas 50 x 50 mm kas 0,6m
12. akmens vata (P=30 kg/m³) – 50 mm
13. garo izoliacija – 1sl.
14. kalibruotų lentų ištisinis pakalimas – 25mm
15. gipso plaušo plokštė – 125 mm

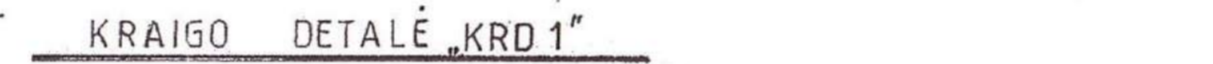
lystvelė 30x40h iš abiejų gegnės pusių, ventiliacijos tarpo fiksavimui;

1. raudonų „S“ tipo keraminių čerpių danga
2. grebėstai / pušis, drebulė / 50x40(h)mm, kas 0,35m
3. išilginiai grebėstai iš lentų 100x25(h) kas gegne ant vinių sandarinimo juostos (žiūr. past. P3.)
4. hidroizoliacija – armuota difuzinė plėvelė – 1sl.
5. ištisinis lentų paklotas – 32mm
6. oro tarpas – ventiliacija – 42mm
7. kalibruota lenta 120x32(h) gegnės paaukštinimui
8. esamos gegnės 120 x 140(h) mm
9. vėjo izoliacija – akmens vata (P=90 kg/m³) – 30mm
10. šilumos izoliacija – akmens vata (P=30 kg/m³) – 100mm
11. garo izoliacija – 1sl.
12. kalibruotų lentų ištisinis pakalimas – 25mm
13. gipso plaušo plokštė – 125mm

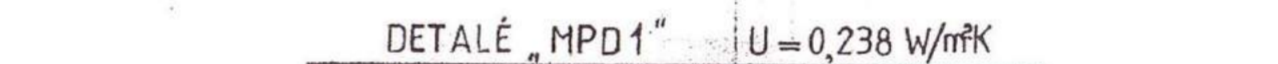
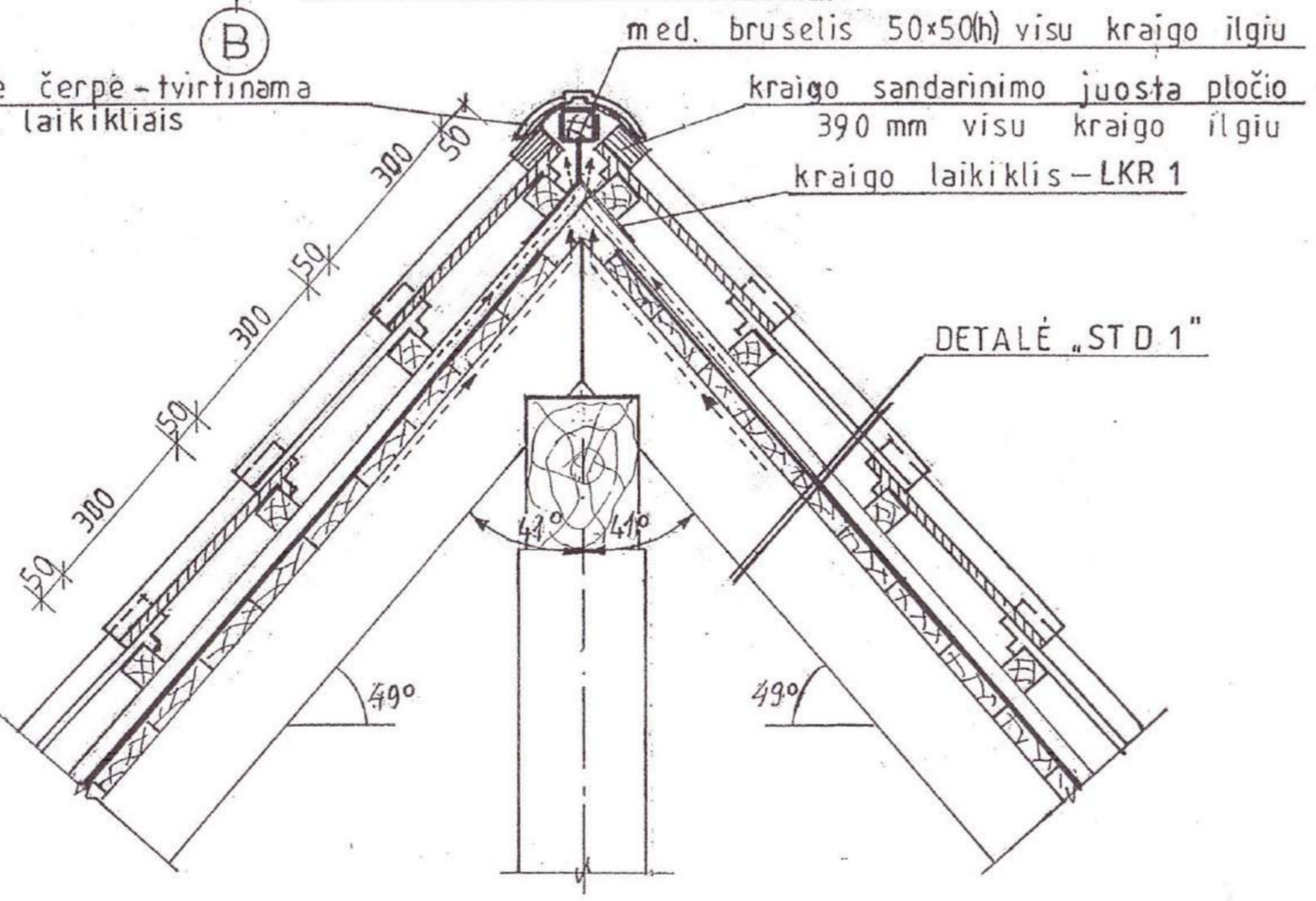


kiekv. čerpė tvirtinama spec. laikikliais su „AUSELE“ (žiūr. schema)

- | | |
|---|-----------------|
| raudonų „S“ tipo keraminių čerpių danga | |
| grebėstai / pušis, drebulė / 50 x 40(h)mm | |
| išilginiai grebėstai iš lentų 100x25(h)mm kas gegne ant vinių sandarinimo juostos (žiūr. past. P3.) | |
| hidroizoliacija – armuota difuzinė plėvelė | – 1sl. |
| ištisinis lentų paklotas | – 32mm |
| esama gegnė | – 120x140(h) mm |



med. brusetis 50x50(h) visu kraigo ilgiu
kraigo sandarinimo juosta pločio 390 mm visu kraigo ilgiu
kraigo laikiklis – LKR 1



1. medinės lentos vaikščiojimui – 40mm
2. vėjo izoliacija – gipso kartono plokštė – 9,5mm
3. šilumos izoliacija – akmens vata (P=30kg/m³) – 125mm
4. laikantis lentų paklotas – 32mm
5. akmens vata (P=30 kg/m³) – 50mm
6. garo izoliacija – 1sl.
7. kalibruotų lentų ištisinis pakalimas – 25mm
8. gipso plaušo plokštė – 10mm

TECHNINIAI REIKALAVIMAI:

P1. LAIKANČIŲ MEDINIŲ STOGO KONSTRUKCIJOS ELEMENTŲ APSAUGA NUO PUVIMO IR DEGIMO NURODYTA BRĖŽINYJE AK-21;29

P2. KALIBRUOTOS LENTOS GEGNĖS PAAUKŠTINIMUI; MEDINIAI TAŠAI IR LYSTVELĖS; IŠTISINIS LENTŲ PAKLOTAS STOGO DANGAI IR IŠTISINIS KALIBRUOTŲ LENTŲ PAKALIMAS; IŠILGINIAI IR SKERSINIAI GREBĖSTAI APSAUGAI NUO PUVIMO PADENGIAMI ANTISEPTIKU VIDAUŠ MEDIENAI ASEPAS - 1 (PREPARATAS SKIEDŽIAMAS VANDENIU SANTYKIU 1:5, IŠEIGA - 200 ml/m² DARBINIO TIRPALO); APSAUGAI NUO DEGIMO PADENGIAMI NE-SKIESTA PRIEŠGAISRINE DANGA MEDIENAI FLAMASEPAS - 2 (IŠEIGA - 500 ml/m²).

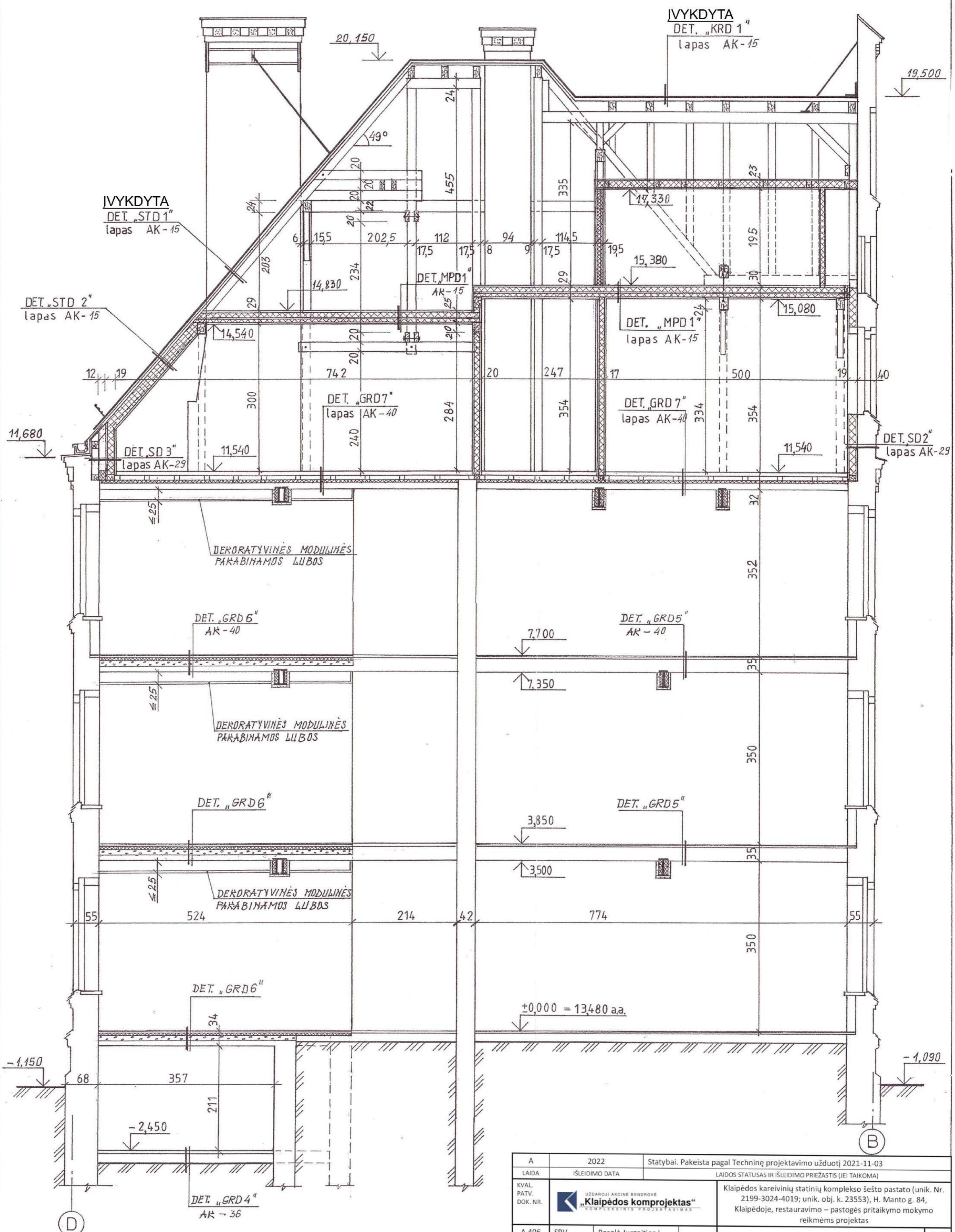
P3. GREBĖSTAVIMO VINIŲ IZOLIAVIMUI, PO IŠILGINIAIS GREBĖSTAIS, DEDAMA SPECIALI IMPREGNUOTA, SAVAI ME KLJUOJANTI VINIŲ SANDARINIMO JUOSTA b=60 MM. (ANALOGAS FIRMOS "DORKEN" JUOSTA "DELTA").

P4. GARO IZOLIACINĖ PLĖVELĖ, TVIRTINAMA SPEC. TVIRTINIMO SMEIGĖMS KAS 5 CM, SANDŪROSE TURI BŪTI UŽLEIDŽIAMA VIENA ANT KITOS > 150 MM. UŽLEIS-TINIAI SUJUNGIMAI IR SANDŪROS SU MEDINĖMS KONSTRUKCIJOMIS UŽKLJUOJAMI VIENPUSĖ ARMUOTA LIPNIA AKRILU KLJUJ JUOSTELE PLOČIO 60 MM. SU PATALPŲ RIBOJANČIOMIS MŪRINĖMS SIENOMIS GARO IZOLIACINĖ PLĖVELĖ SUJUNGIAMA NAU-DOJANT UNIVERSALIOS PASKIRTIES VIENPUSĖ LIPNIA SANDARINIMO JUOSTELĖ, PLO-ČIO 40 MM.

A	2022	Statybai. Pakeita pagal Techninę projektavimo užduotį 2021-11-03
LAI DA	IŠLEIDIMO DATA	LAI DOS STATUSAS IR IŠLEIDIMO PRIEŽASTIS (JEI TAIKOMA)
KVAL. PATV. DOK. NR.	UZDAROJI AKCINE BENDROVE "Klaipėdos komprojektas"	Klaipėdos kareivinių statinių komplekso šešto pastato (unik. Nr. 2199-3024-4019; unik. obj. k. 23553), H. Manto g. 84, Klaipėdoje, restauravimo – pastogės pritaikymo mokymo reikmėms projektas
A 406	SPV	Rasėlė Jurgaitienė
0590	SPDV	Rasėlė Jurgaitienė
20744	INŽINIERĖ	Reda Kilbauskienė
LT	STATYTOJAS IR (ARBA) UŽSAKOVAS	VšĮ Klaipėdos universitetas
		21014-TP-SAK.B-15
		LAPAS LAPŲ
		1 1

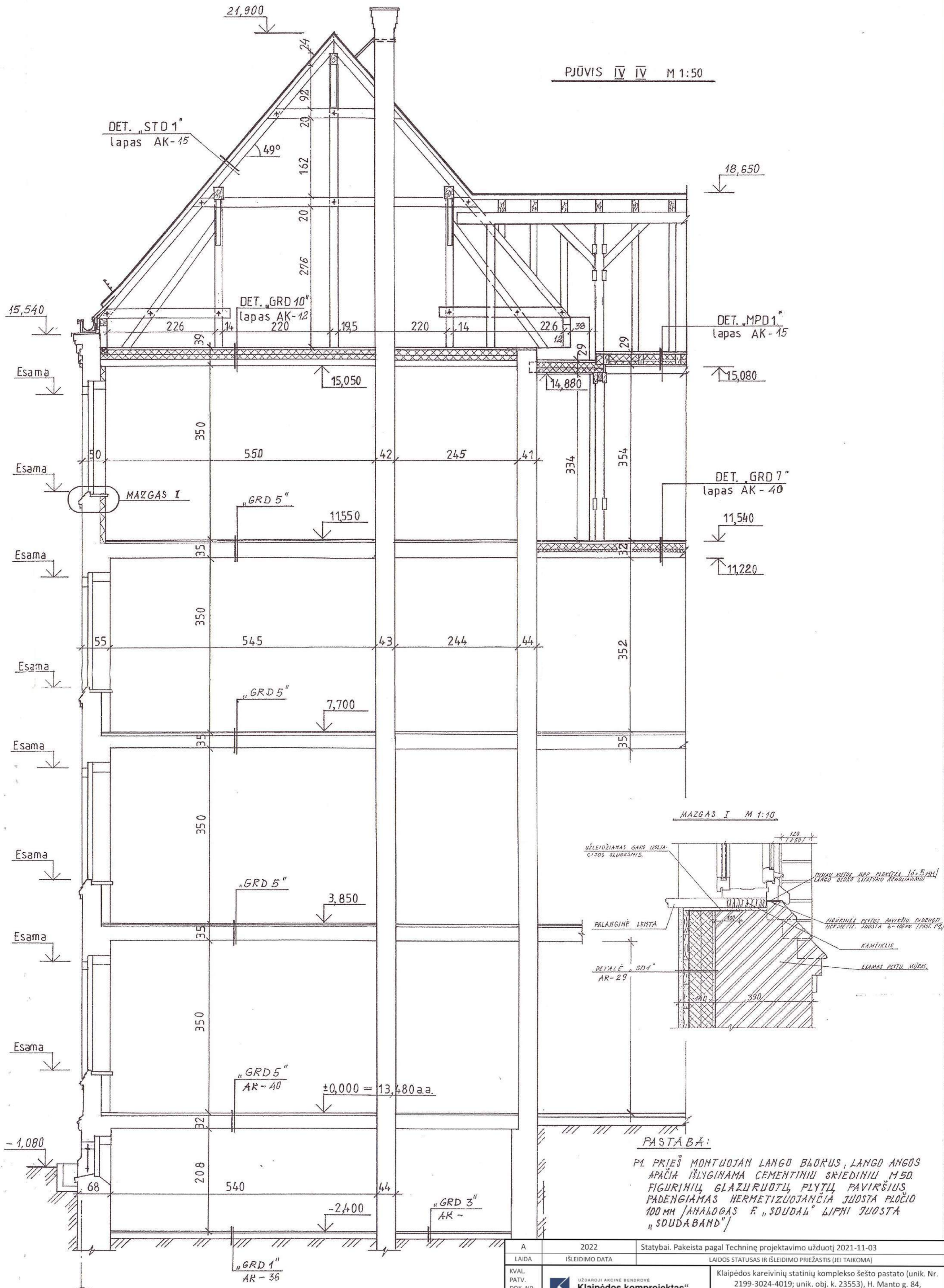
ORIG. INVI. NR. PARAIŠAS IR DAFŲ VIETŲ INVI. NR.

PJŪVIS III-III M 1:50




A	2022	Statybai. Pakeista pagal Techninę projektavimo užduotį 2021-11-03		
LAIDA	IŠLEIDIMO DATA	LAIDOS STATUSAS IR IŠLEIDIMO PRIEŽASTIS (JEI TAIKOMA)		
KVAL. PATV. DOK. NR.		Klaipėdos kareivinių statinių komplekso šešto pastato (unik. Nr. 2199-3024-4019; unik. obj. k. 23553), H. Manto g. 84, Klaipėdoje, restauravimo – pastogės pritaikymo mokymo reikmėms projektas		
A 406	SPV	Raselė Jurgaitienė	Pjūvis III – III, M 1:50	
0590	SPDV	Raselė Jurgaitienė		
20744	INŽINIERĖ	Reda Kilbauskienė		
LT	STATYTOJAS IR (ARBA) UŽSAKOVAS	VŠĮ Klaipėdos universitetas	21014-TP-SAK.B-16	
			LAPAS	LAPŲ
			1	1

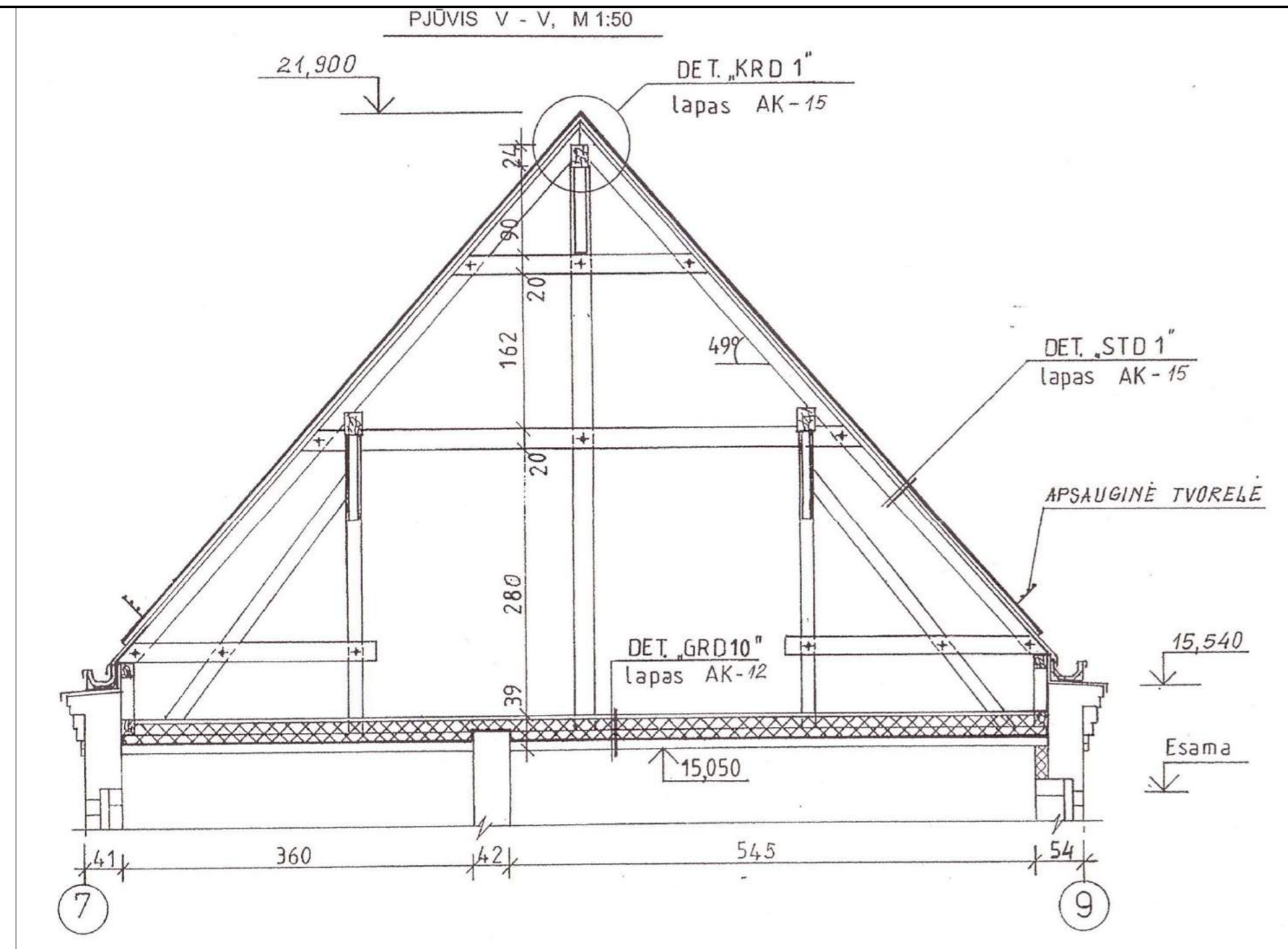
PJŪVIS IV-IV M 1:50



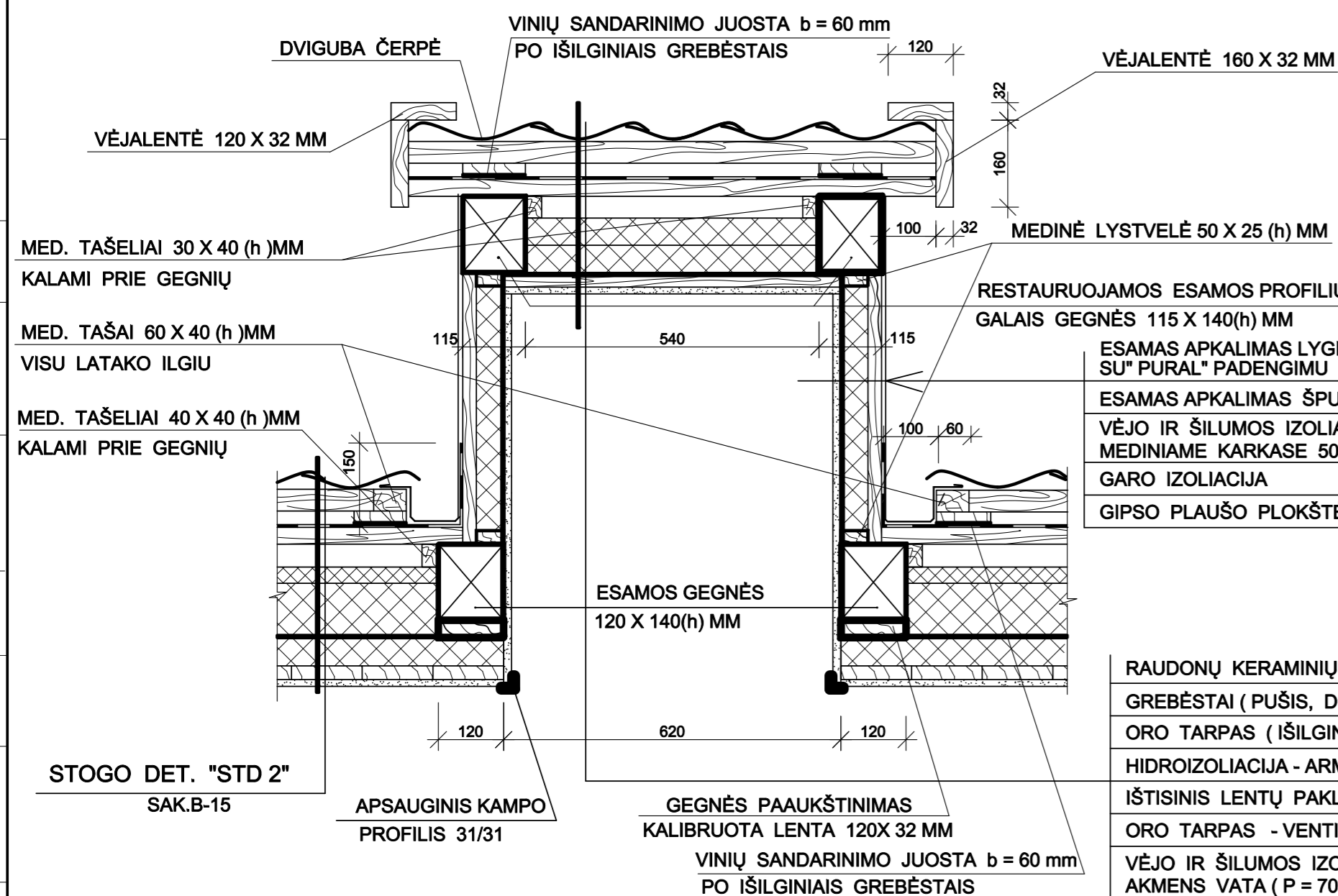
MAZGAS I M 1:10

PASTABA:
 P1. PRIEŠ MONTUOJAN LANGO BLOKUS, LANGO ANGUS
 APAČIA IŠLYGINAMA CEMENTINIŲ SRIEDINIŲ M.SD.
 FIGURINIŲ GLAZURUOTŲ PLYTŲ PAVIRŠIUS
 PADENGIAMAS HERMETIZUOJAMČIA JUOSTA PLOČIO
 100MM (ANALOGAS F. "SUDAL" LIPNI JUOSTA
 "SUDABAND")

A	2022	Statybai. Pakeista pagal Techninę projektavimo užduotį 2021-11-03
LĀIDA	ISĪEIDIMO DATA	LĀIDOS STATUSAS IR ISĪEIDIMO PRIEŽASTIS (JEI TAIKOMA)
KVAL. PATV. DOK. NR.	 UŽDARŲJI AKCINĖ BENDROVĖ "Klaipėdos komprojektas" KOMPLEKSINIŲ PROJEKTAVIMAS	Klaipėdos kareivinių statinių komplekso šešto pastato (unik. Nr. 2199-3024-4019; unik. obj. k. 23553), H. Manto g. 84, Klaipėdoje, restauravimo – pastogės pritaikymo mokymo reikmėms projektas
A 406	SPV	Raselė Jurgaitienė
0590	SPDV	Raselė Jurgaitienė
20744	INŽINIERĖ	Reda Kilbauskienė
LT	STATYTOJAS IR (ARBA) UŽSAKOVAS	VšĮ Klaipėdos universitetas
		21014-TP-SAK-B-17
		LAPAS LAPŲ
		1 1



CENTRINIO RIZALITO TŪRINIO ŠVIESLANGIO RŠL - 1 APŠILTINIMO DETALĖS



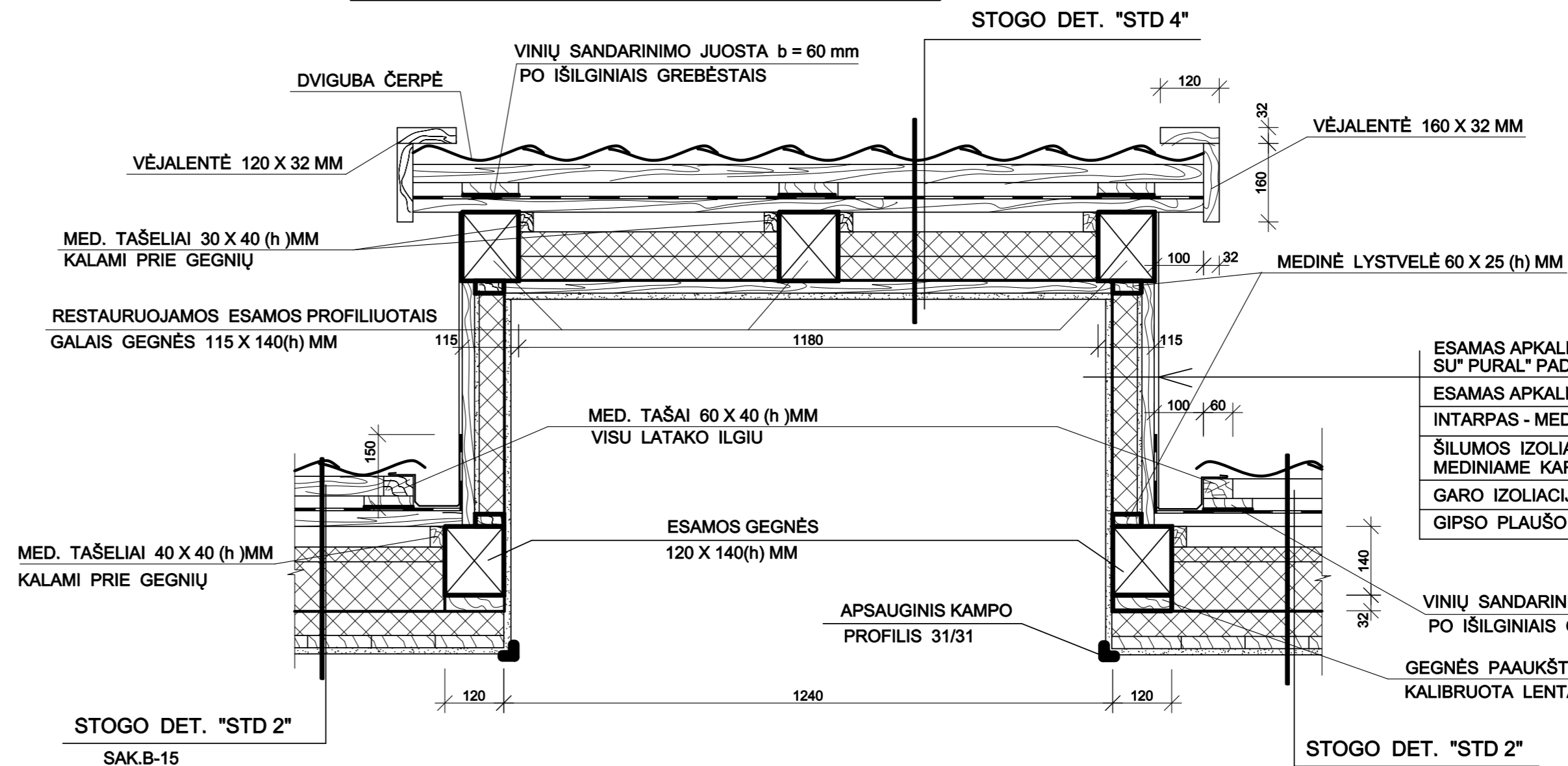
SIENOS DET. "SD10"
U = 0,676 W/ (m2 K)

ESAMOS APKALIMAS LYGIA CINKUOTA PLIENO SKARDA SU "PURAL" PADENGIMU	- 0,5 MM
ESAMOS APKALIMAS ŠPUNTUOTOMIS OBLIUOTOMIS LENTOMIS	- 25 MM
VĖJO IR ŠILUMOS IZOLIACIJA - AKMENS VATA (P = 70 kg/m3)	- 50 MM
MEDINIAME KARKASE 50 X 50 MM, KAS 0,6 M	- 1 SL.
GARO IZOLIACIJA	- 1 SL.
GIPSO PLAUŠO PLOKŠTĖ	- 12,5MM

STOGO DET. "STD 4"
U = 0,416 W/ (m2 K)

RAUDONŲ KERAMINIŲ "S" TIPO ČERPŲ DANGA	
GREBĖŠTAI (PUŠIS, DREBULĖ) 50 X 40(h) MM, KAS 0,35M	-40 MM
ORO TARPAS (IŠILGINIAI GREBĖŠTAI 100 X 25 (h))	- 25 MM
HIDROIZOLIACIJA - ARMUOTA DIFUZINĖ PLĖVELĖ	- 1 SL.
IŠTISINIS LENTŲ PAKLOTAS (PAST. P2. LAPE AK -	- 32 MM
ORO TARPAS - VENTILIACIJA	- 40 MM
VĖJO IR ŠILUMOS IZOLIACIJA - AKMENS VATA (P = 70 kg/m3) - 2 SL X 50 MM	- 100 MM
GARO IZOLIACIJA	- 1 SL.
KALIBRUOTŲ LENTŲ IŠTISINIS PAKALIMAS (PAST. P. 2. LAPE AK-	- 25 MM
GIPSO PLAUŠO PLOKŠTĖ	- 12,5 MM

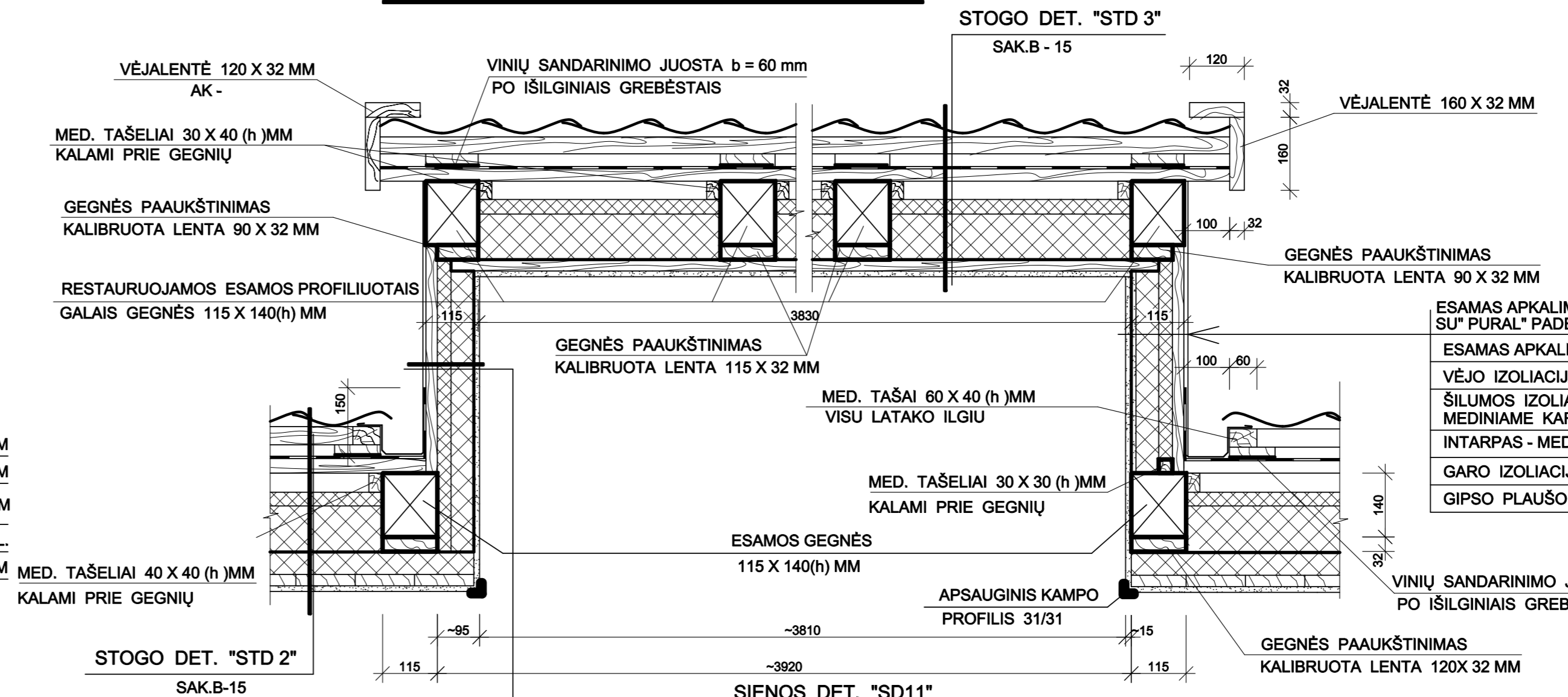
CENTRINIO RIZALITO TŪRINIO ŠVIESLANGIO RŠL - 2 APŠILTINIMO DETALĖS



SIENOS DET. "SD 9"
U = 0,599 W/ (m2 K)

ESAMOS APKALIMAS LYGIA CINKUOTA PLIENO SKARDA SU "PURAL" PADENGIMU	- 0,5 MM
ESAMOS APKALIMAS ŠPUNTUOTOMIS OBLIUOTOMIS LENTOMIS	- 25 MM
INTARPAS - MEDŽIO PLAUŠO PLOKŠTĖ MPP (2 X 5 MM)	- 10MM
ŠILUMOS IZOLIACIJA - AKMENS VATA (P = 70 kg/m3)	- 50 MM
GARO IZOLIACIJA	- 1 SL.
GIPSO PLAUŠO PLOKŠTĖ	- 12,5MM

CENTRINIO RIZALITO TŪRINIO ŠVIESLANGIO RŠL - 3 APŠILTINIMO DETALĖS



SIENOS DET. "SD12"
U = 0,428 W/ (m2 K)

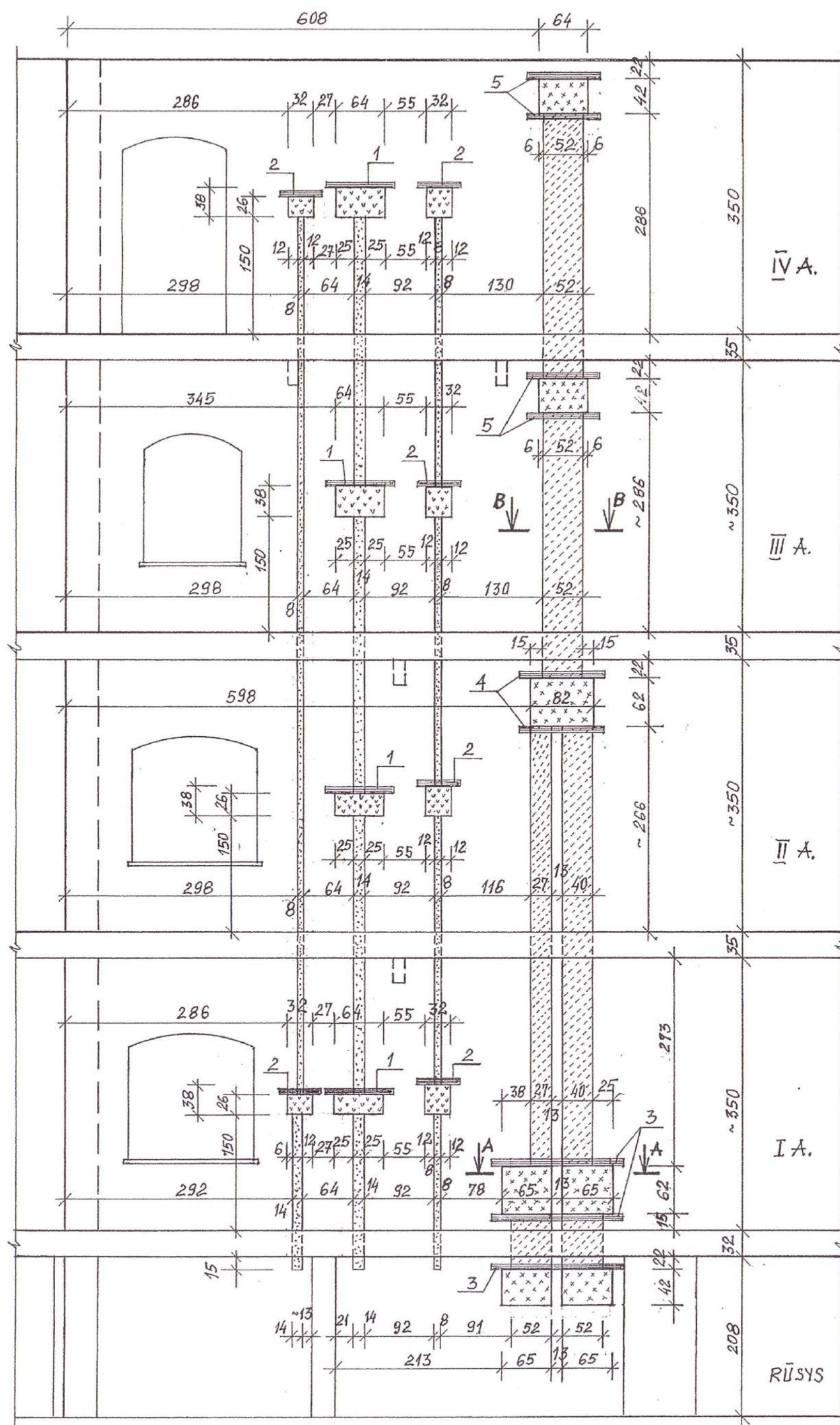
ESAMOS APKALIMAS LYGIA CINKUOTA PLIENO SKARDA SU "PURAL" PADENGIMU	- 0,5 MM
ESAMOS APKALIMAS ŠPUNTUOTOMIS OBLIUOTOMIS LENTOMIS	- 25 MM
VĖJO IZOLIACIJA - KIETA AKMENS PLOKŠTĖ (P = 90 KG/M2)	- 30 MM
ŠILUMOS IZOLIACIJA - AKMENS VATA (P = 70 kg/m3)	- 50 MM
MEDINIAME KARKASE 50 X 50 MM, KAS 0,6 M	- 1 SL.
INTARPAS - MEDŽIO PLAUŠO PLOKŠTĖ MPP (2 X 5 MM)	- 10 MM
GARO IZOLIACIJA	- 1 SL.
GIPSO PLAUŠO PLOKŠTĖ	- 12,5MM

SIENOS DET. "SD11"
U = 0,466 W/ (m2 K)

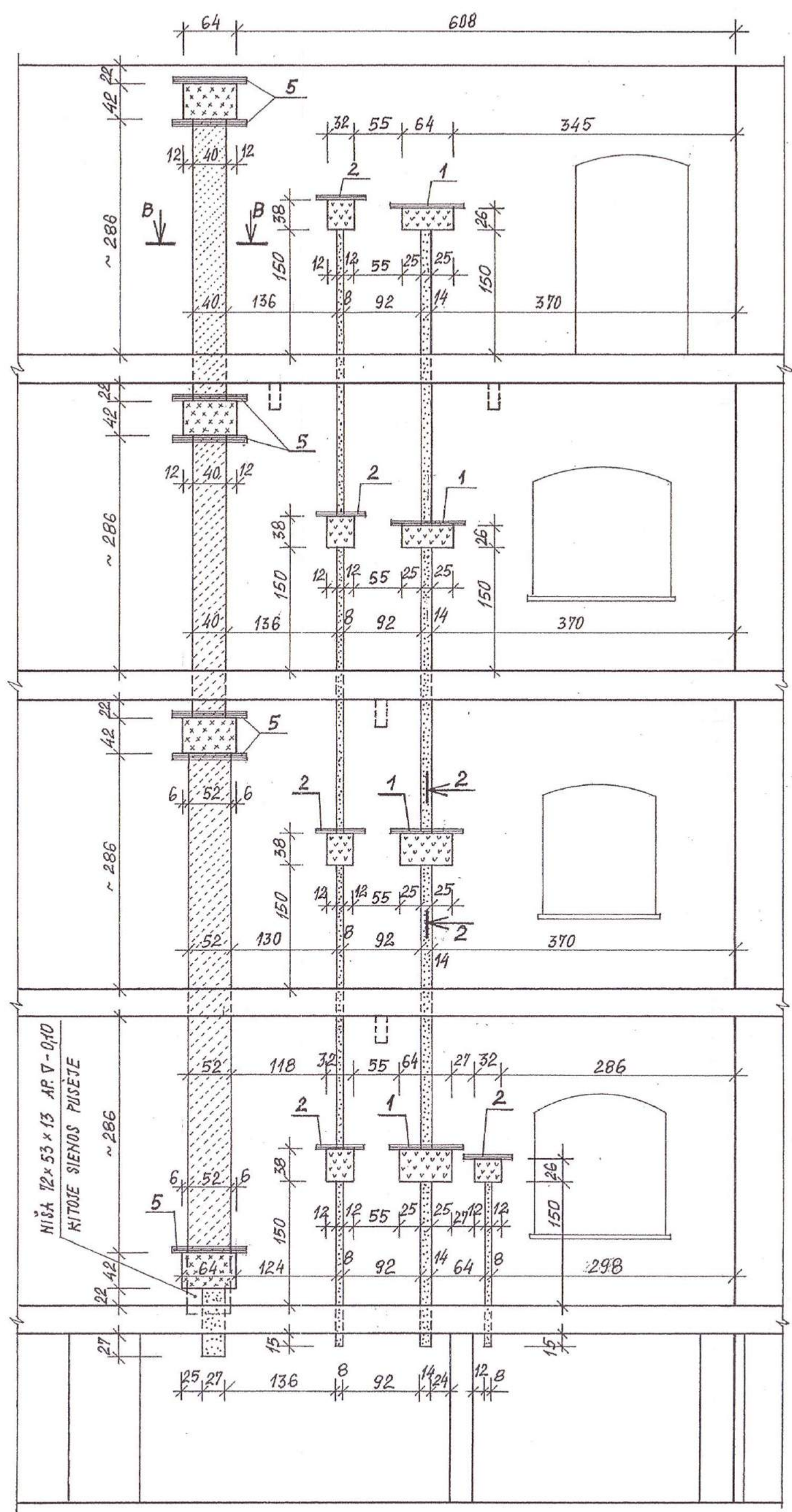
APKALIMAS LYGIA CINKUOTA PLIENO SKARDA SU "PURAL" PADENGIMU	- 0,5 MM
APKALIMAS ŠPUNTUOTOMIS OBLIUOTOMIS LENTOMIS	- 25 MM
VĖJO IZOLIACIJA - KIETA AKMENS PLOKŠTĖ (P = 90 KG/M2)	- 30 MM
ŠILUMOS IZOLIACIJA - AKMENS VATA (P = 70 kg/m3)	- 50 MM
MEDINIAME KARKASE 50 X 50 MM, KAS 0,6 M	- 1 SL.
GARO IZOLIACIJA	- 1 SL.
GIPSO PLAUŠO PLOKŠTĖ	- 12,5MM

A	2021-12	Statybai. Pakeista pagal Techninį projektavimo užduotį 2021-11-03	
LAIDA	IŠLEIDIMO DATA	LAIDOS STATUSAS IR IŠLEIDIMO PRIEŽASTIS (JEI TAIKOMAS)	
Kval. patv. dok.Nr.	UŽDAROJI AKCINĖ BENDROVĖ Klaipėdos komprojektas (unik. Nr. 2199-3024-4019, unik. obj. k. 23553), H. Manto g. 34, Klaipėdoje, restauravimo - pastogės pritaikymo mokymo reikmėms projektas		
A406	SPV	Rasėlė Jurgaitienė	Laida
0590	SPDV	Rasėlė Jurgaitienė	A
LT	Užsakovas:	VsĮ Klaipėdos universitetas	21014-TP-SAK.B-18
			Lapas Lapų
			1 1

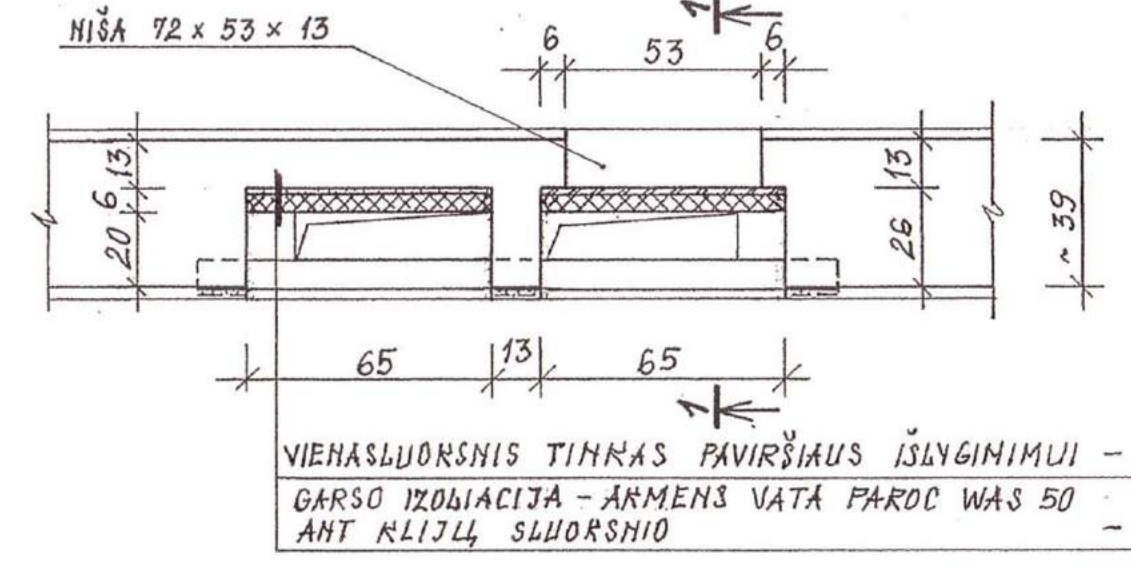
KORIDORIAUS SIENOS AŠYJE 3-3 IŠKLOTINĖ M1:50



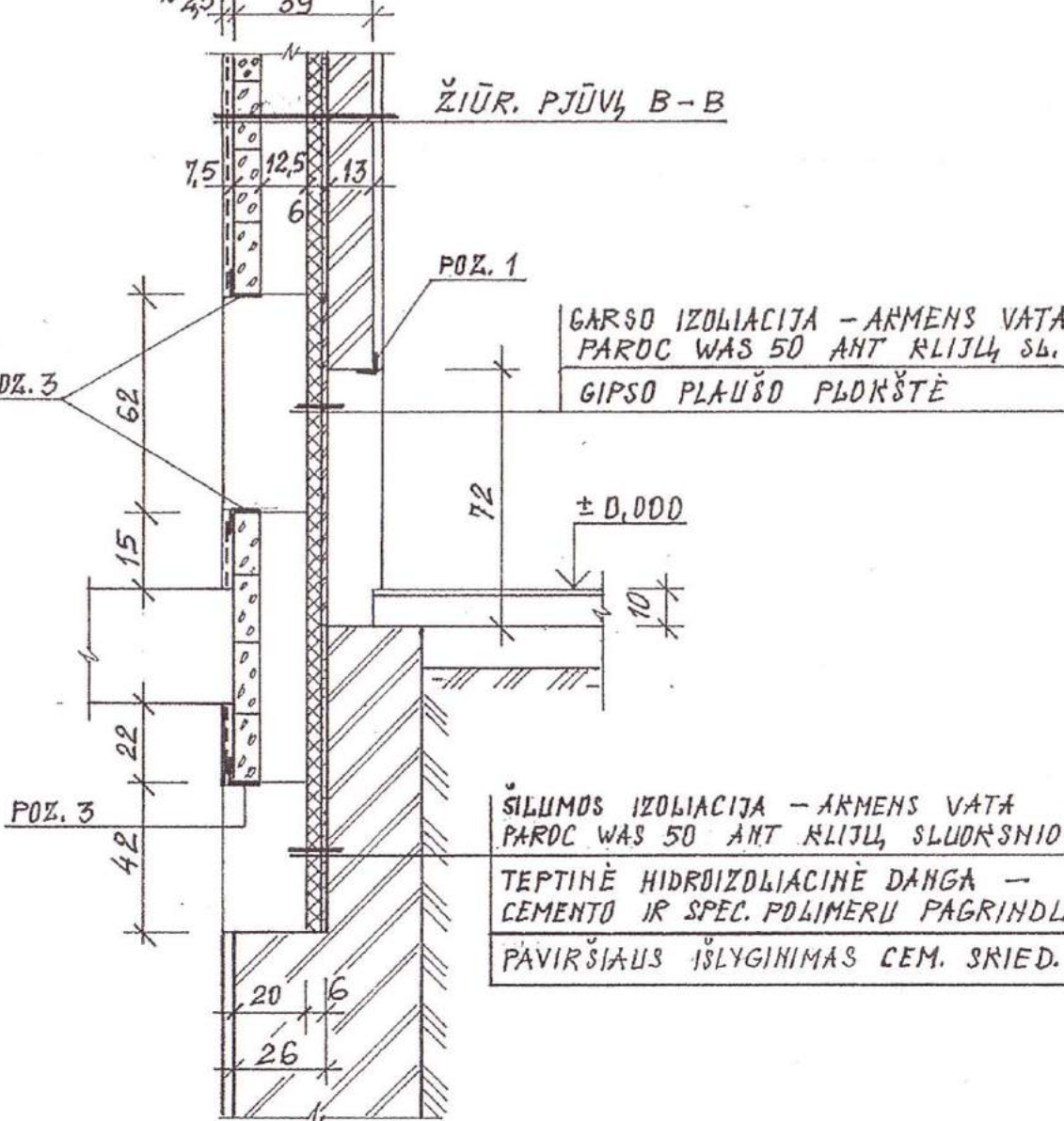
KORIDORIAUS SIENOS AŠYJE 8-8 IŠKLOTINĖ M1:50



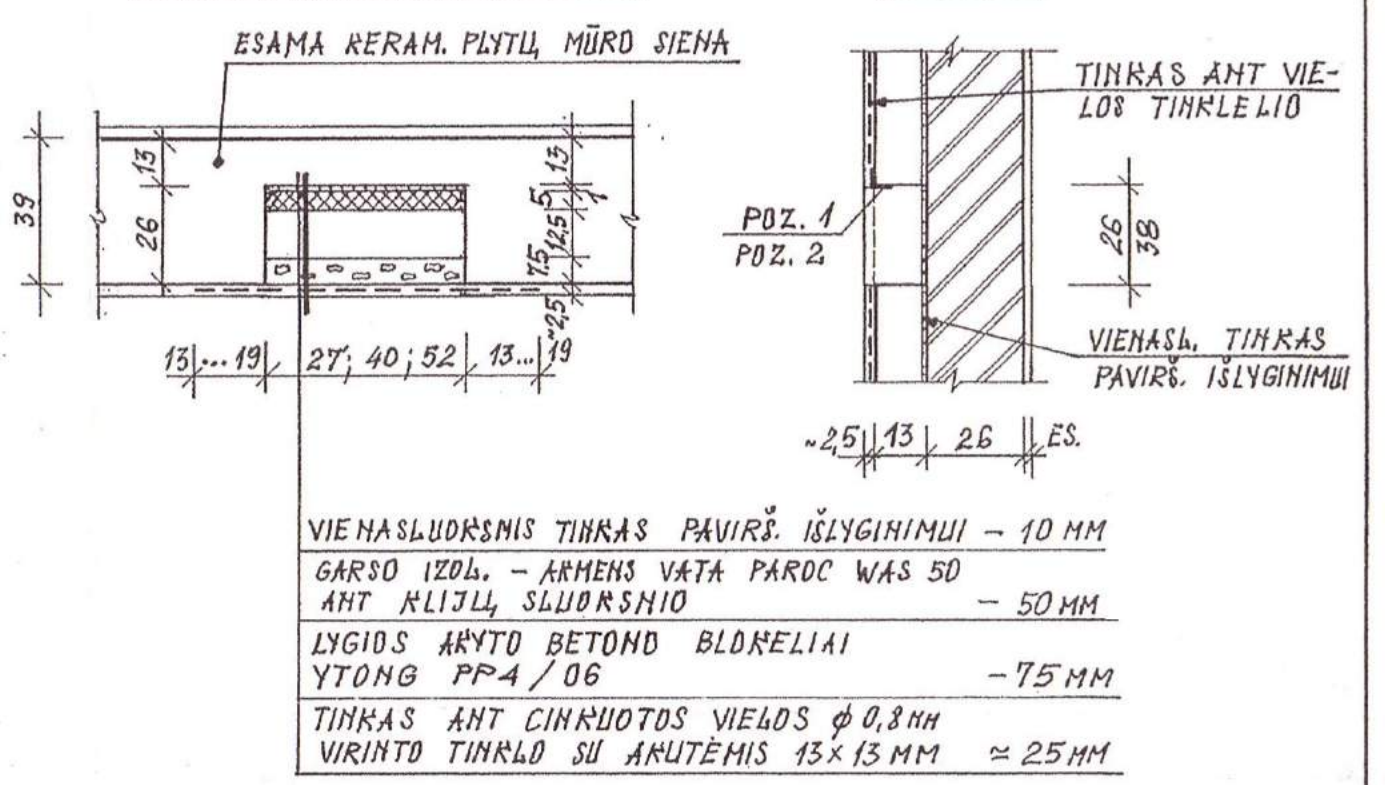
PJŪVIS A-A M1:20



PJŪVIS 1-1 M1:20



PJŪVIS B-B M1:20



GAMINIŲ IR MEDŽIAGŲ ŽINIARAŠTIS

POZ.	ŽYMĖJIMAS	PAVADINIMAS	KIEKIS VNT.	BENDRAS ILGIS M	BENDRAS SVORIS KG	PASTABA
METALO GAMINIAI						
1	PLIENO MARKĖ S235	L 50 x 50 x 5 L = 900 MM	10	9,00	33,93	PAST. P3.
2	"	L 50 x 50 x 5 L = 600 MM	10	6,00	22,62	"
3	"	L 80 x 80 x 6 L = 1700 MM	3	5,10	37,54	"
4	"	L 80 x 80 x 6 L = 1100 MM	2	2,20	16,20	"
5	"	L 80 x 80 x 6 L = 900 MM	11	9,90	72,86	"
MEDŽIAGOS						
	PREKYBOS TINKLAS	GIPSO PLAUSO PLOKŠTĖ STORIO 10 MM				3,0 m ²
	"	ARMENS VATA PAROC WAS 50 STORIO 50 MM				26,0 m ²
	"	ARYTO BETONO BLOKELIAI STORIO 75 MM				28,0 m ²

SUTARTINIAI PAŽYMĖJIMAI SIENŲ IŠKLOTINĖSE

- IŠPJAUNAMOS NIŠOS ESAMOJE MŪRO SIENOJE GYLIO 13CM ELEKTROS TINKLŲ SKYDELIAMS.
- IŠPJAUNAMOS VAGOS ESAMOJE MŪRO SIENOJE GYLIO 13CM ELEKTROS IR KOMPIUTERINIO RYŠIO TINKLŲ PARLOJIMUI
- IŠPJAUNAMOS NIŠOS ESAMOJE MŪRO SIENOJE GYLIO 26 CM KOMPIUTERINIO RYŠIO SPINTOMS.
- IŠPJAUNAMOS VAGOS ESAMOJE MŪRO SIENOJE GYLIO 26 CM KOMPIUTERINIO RYŠIO TINKLŲ PARLOJIMUI

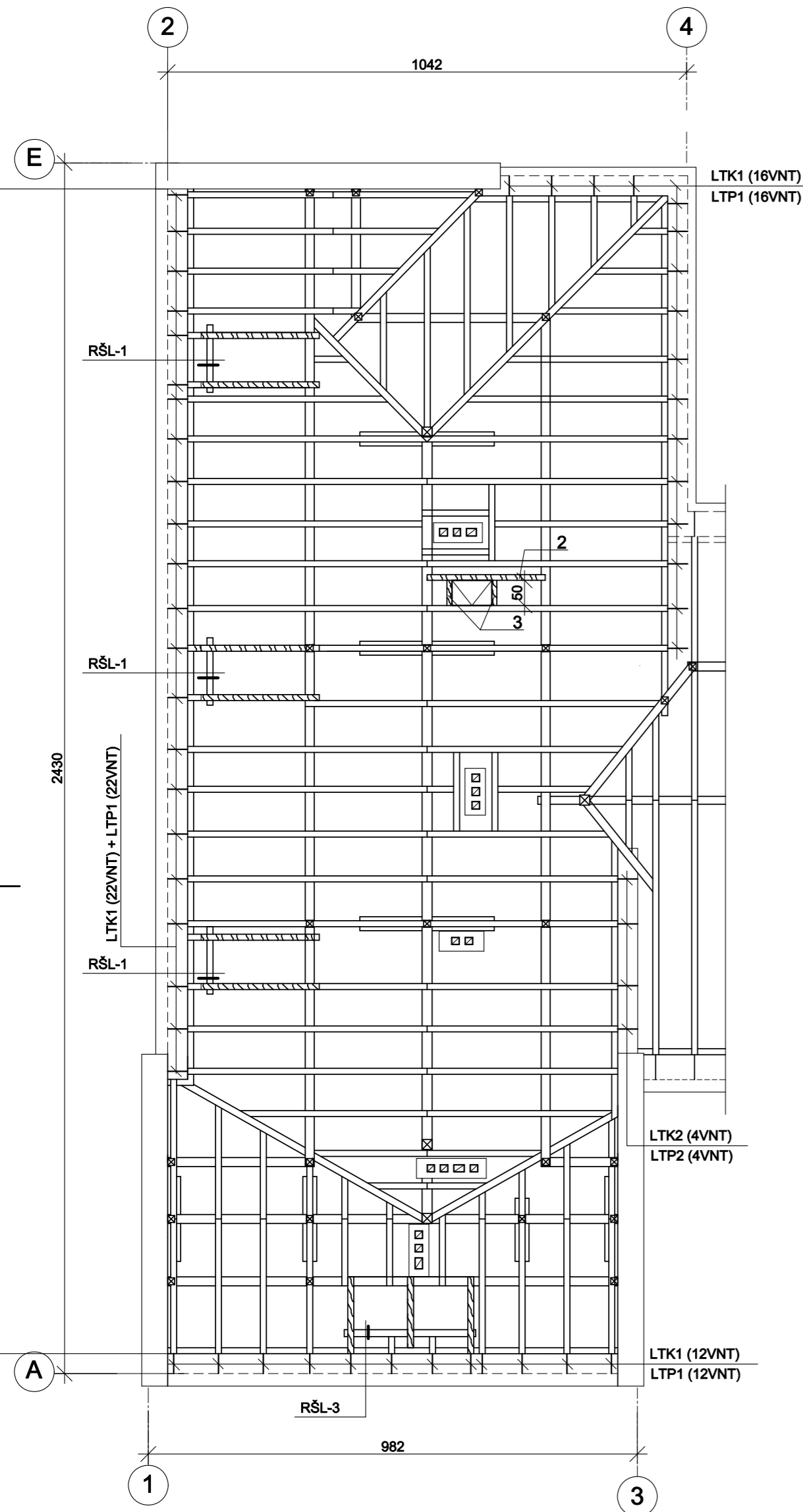
TECHNINIAI REIKALAVIMAI

- P1. VAGOS IR NIŠOS ESAMOSE MŪRO SIENOSE IŠPJAUNAMOS SPEC. PJDVIMO 4RANGA NEPAŽEIDŽIANT ANGORAŠČIŲ MŪRO.
- P2. VAGŲ IR NIŠŲ HUGARĖLIŲ SIENUTĖS IŠLYGINAMOS VIENA - SLUOKSHIU TINKLU. VIŠO - 37M². RŪSYJE VAGŲ IR NIŠŲ, SIENUTĖS, VIŠU PLOTU, PADENGIAMOS CEMENTINIO SKIEDINIO M50 SLUOKSHIU IR TEPTINE HIDROIZOLIACINĖ DANGA. (ANALOGAS F. DRIZORO H. DANGA „MAXSEAL“. IŠEIGA - 1,5 KG/M²) VIŠO - 3,70 M².

P3. METALINĖS SĄRAMOS NIŠOMS PRIEŠ MONTAVIMĄ, NUVALDOMS, NUŠVEIČIAMOS IR PADENGIAMOS ANTIKOROZIJINIU GRUNTU GF D21.

A	2022	Statybai. Pakeista pagal Techninę projektavimo užduotį 2021-11-03			
LAIIDA	IŠLEIDIMO DATA	LAIIDOS STATUSAS IR IŠLEIDIMO PRIEŽASTIS (JEI TAIKOMA)			
KVAL. PATV. DOK. NR.		Klaipėdos karėvinių statinių komplekso šešto pastato (unik. Nr. 2199-3024-4019; unik. obj. k. 23553), H. Manto g. 84, Klaipėdoje, restauravimo - pastogės pritaikymo mokymo reikmėms projektas			
A 406	SPV	Raselė Jurgaitienė	Sienų ašyje 3-3 ir 8-8 išklotinės su vagų ir nišų nužymėjimu	LAIIDA	
0590	SPDV	Raselė Jurgaitienė		A	
20744	INŽINIERĖ	Reda Kilbauskienė			
LT	STATYTOJAS IR (ARBA) UŽSAKYVAS	VšĮ Klaipėdos universitetas	21014-TP-SAK.B-19	LAPAS	LAPŲ
				1	1

VAKARINIO RIZALITO GEGNIŲ IŠDĖSTYMO PLANAS M1:100



NAUJŲ MEDINIŲ ELEMENTŲ ŽINIARAŠTIS

POZICIJA	PAVADINIMAS	MATMENYS SKERSPŪVIS - CM; ILGIS - M	KIEKIS VNT.	BENDR. TŪRIS M3	PASTABOS
PJAUTA MEDIENA STOGO LANGŲ ĮSTATYMI					
2	GEGNĖ	11,5 X14(h) L = 4,2 M		0,22 M3	B.L.=4,2 M
3	RIGELIAI	10 X14(h) B.L. = 1,2 M		0,02 M3	
BENDRAS MEDIENOS KIEKIS RUOŠINIAMS : 0,24 M3 X 1,2 = 0,30 M3					
GEGEŅIŲ PAAUKŠTINIMAS MANSARDINIAME AUKŠTE					
-	KALIBRUOTOS LENTOS	11,5 X3,2(h) B.L. = 360 M	-	1,40 M3	
-	"	9 X3,2(h) B.L. = 12 M	-	0,45 M3	
BENDRAS MEDIENOS KIEKIS RUOŠINIAMS : 1,85 M3 X 1,2 = 2,22 M3					

METALO GAMINIŲ ŽINIARAŠTIS

MARKĖ	ŽYMĖJIMAS	PAVADINIMAS	KIEKIS VNT	VIEN. SVORIS KG	BENDR. SVORIS KG	PASTABOS
LIETAUS VANDENS SURINKIMO LATAKŲ LAIKIKLIAI						
LTK1	04032 - 01 - DP - SD	LTK1 (SCHEMA NR.1)(SAK.B-22)	54	2,85	153,90	PAST. P8.
LTK2	"	LTK2 (SCHEMA NR.2)(SAK.B-22)	4	2,45	9,80	PAST. P8.
LATAKUS PRISPAUDŽIANTYS ELEMENTAI						
LTP1	04032 - 01 - DP - SD	LTP1 (SCHEMA NR.3)(SAK.B-22)	54	0,64	34,56	PAST. P8.
LTP2	"	LTP2 (SCHEMA NR.3)(SAK.B-22)	4	0,59	2,36	PAST. P8.
JUNGIAMIEJI ELEMENTAI						
	PREKYBOS TINKLAS	VARŽTAI Ø 18 SU 2 VERŽLĖMIS IR 2 POVERŽLĖMIS	154	1,17	180,18	CINKUOTI
	"	GEGNIŲ SUJUNGIMAI TIPO LK6 IR LK6 (40 X 250 X 2)	120	0,16	19,20	CINKUOTI
KRAIGINIŲ ČERPIŲ LAIKIKLIAI						
LKR1	04032 - 01 - DP - SD	LKR1 (SCHEMA NR.4)(SAK.B-22)	40	0,43	17,20	PAST. P8.

SUTARTINIAI ŽYMĖJIMAI:

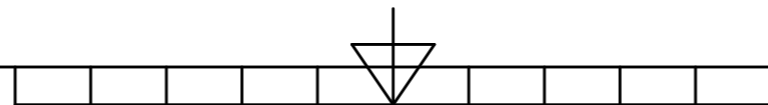
- SAUGOMA - RESTAUROJAMA ESAMA MEDINĖ STOGO KONSTRUKCIJA. (ŽIŪR. "TECHN. REIKALAVIMAI" P2.)
- RESTAUROJAMOS OBLIUOTOS, PROFILIUOTAI GALAIS GEGNĖS VIRŠ TŪRINIŲ ŠVIESLANGIŲ
- PROJEKTUOJAMA NAUJA MEDINĖ STOGO K - JA STOGO LANGŲ "VELUX" ĮSTATYMI

TECHNINIAI REIKALAVIMAI :

- P1. NUARDOMA ESAMA "S" FORMOS ČERPIŲ STOGO DANGA, SKERSINIS IR IŠILGINIS GREBĖŠTAVIMAS BEI IŠTISINIS LENTŲ, SUKLOTŲ "EGLUTE", PAKLOTAS. NUMONTUOJAMI LIETAUS VANDENS SURINKIMO LATAKAI, LIETVAMZDŽIAI IR APSKARDINIMAS IŠ CINKUOTOS SKARDOS.
- P2. ESAMI MEDINIAI STOGO KONSTRUKCIJOS ELEMENTAI SAUGOMI, KRUOPŠČIAI NUVALOMI IR RESTAUROJAMI: ATSTATOMI SUNAIKINTI ELEMENTAI; VISIŠKAI SUPUVĘ ELEMENTAI KEIČIAMI NAUJAIŠ TOKIO PAT SKERSPŪVIO ELEMENTAIS; VIETOMIS PAPUVĘ ARBA MECHANIŠKAI PAŽEISTI ELEMENTAI PROTEZUOJAMI. ESAMŲ MEDINIŲ STOGO K - JOS ELEMENTŲ PROTEZAVIMO VIETOS NUSTATOMOS ATLIKUS ARDYMO DARBUS IR ŠVARIAI NUVALIUS PAVIRŠIŲ.
- P3. ESAMŲ MEDINIŲ TŪRINIŲ ŠVIESLANGIŲ KONSTRUKTYVINIAI ELEMENTAI: OBLIUOTOS, PROFILIUOTAI GALAIS GEGNĖS IR ILGINIAI; OBLIUOTI, PROFILIUOTI STATRAMSČIAI IR RIGELIAI RESTAUROJAMI, PAŽEISTI PUVINIO - GAMINAMI NAUJI ANALOGIŠKO PROFILIO.
- P4. ATSTATOMUS SUNAIKINTUS, KEIČIAMUS IR NAUJUS MEDINIUS STOGO K - JOS ELEMENTUS GAMINTI IŠ 1 - OS RŪŠIES MEDIENOS NE DAUGIAU 20% DRĖGNUMO.
- P5. NAUJA IR SAUGOMA ESAMA LAIKANTI MEDINĖ STOGO K - JA, ATLIKUS PAŽEISTŲ ELEMENTŲ PROTEZAVIMĄ AR PAKEITIMĄ, APSAUGAI NUO PUVIMO PADENGIAMA ANTISEPTIKU VIDAUS MEDIENAI ASEPAS - 1 (PREPARATAS SKIEDŽIAMAS VANDENIU SANTYKIU 1 : 5, IŠEIGA - 200ml/m2 DARBINIO TIRPALO); APSAUGAI NUO DEGIMO PADENGIAMA NESKIESTA PRIEŠGAISRINE DANGA MEDIENAI FLAMASEPAS - 2 (IŠEIGA - 500 ml/m2).
- P6. MEDINIŲ STOGO K - JOS ELEMENTŲ, KURIE PALIEKAMI ATVIRI MANSARDINIO AUKŠTO INTERJERE, APSAUGA NUO DEGIMO NURODYTA LAPE SAK.B-29, APDAILA - LAPE SAK.B-39.
- P7. VISI ESAMI IR NAUJI METALINIAI LAIKANČIŲ STOGO K - JOS ELEMENTŲ SUJUNGIMO GAMINIAI KRUOPŠČIAI NUVALOMI, NUŠVEIČIAMSI, PADENGIAMI ANTIKOROZINIŲ GRUNTU GF021 IR PRIEŠGAISRIŠIAIS DAŽAIS METALUI - 2 KARTUS.
- P8. LIETAUS VANDENS SURINKIMO LATAKŲ LAIKIKLIAI IR PRISPAUDŽIANTYS LATAKUS ELEMENTAI CINKUOJAMI KARŠTU CINKAVIMO BŪDU IR DAŽOMI ATMOSFEROS POVEIKIUI ATSPARIAIS DAŽAIS "PANSAROL 70" - 2 KARTUS PRIEŠ TAI PAVIRŠIUS PADENGIAMAS GRUNTU "PASAROL BASE" - VIENĄ KARTĄ. KRAIGINIŲ ČERPIŲ LAIKIKLIAI - CINKUOJAMI.
- P9. RESTAUROTI PASTOGĖS ŠVIESLANGIŲ MEDINIAI K - JOS ELEMENTAI: ATVIRI GEGNIŲ GALAI, ILGINIAI - LANGO STAKTA, RIGELIAI - LANGO STAKTA, STATRAMSČIAI - LANGO STAKTA, PADENGUS MEDIENOS APSAUGOS IR PRIEŠGAISRINE DANGA, DAŽOMI ATMOSFEROS POVEIKIUI ATSPARIAIS AKRILINIAIS DAŽAIS (ANALOGAS F. "SADOLIN" DAŽAI "DOMUS AQUA") 2 KARTUS, PRIEŠ TAI PAVIRŠIŲ PADENGUS GRUNTINIAIS DAŽAIS 1 - NĄ KARTĄ (ANALOGAS GRUNTINIAI DAŽAI "DOMUS BASE").
- P10. ATRĖMIMO ANT MŪRO VIETOSE MEDINIUS STOGO K - JOS ELEMENTUS APSUKTI HIDROIZOLIACINĖ MEŽIAGA.
- P11. KEIČIAMOS - PROTEZUOJAMOS ESAMOS MEDINĖS STOGO K - JOS APIMTIS IR MEDIENOS KIEKIS NURODYTAS LAPE SAK.B-22.

Proj. dalis	Data
Parasas	
Pavardė	
Proj. dalis	Data
Parasas	
Pavardė	
Proj. dalis	Data
Parasas	
Pavardė	

A	2021-12	Statyba. Pakelsta pagal Techninę projektavimo užduotį 2021-11-03	
LAIDA	IŠLEIDIMO DATA	LAIDOS STATUSAS IR IŠLEIDIMO PRIEŽASTIS (JEI TAIKOMA)	
Kval. patvirt. dok.Nr.		Klaipėdos kareivinių statinių komplekso šešto pastato (unik. Nr. 2199-3024-4019, unik. obj. k. 23553), H. Manto g. 84, Klaipėdoje, restauravimo - pastogės pritaikymo mokymo reikmėms projektas	
A406	SPV	Raselė Jurgaitienė	Laida
0590	SPDV	Raselė Jurgaitienė	A
20744	INŽINIERĖ	Reda Kilbauskienė	
LT	Užsakovas:	VšĮ Klaipėdos universitetas	Lapas Lapų
		21014-TP-SAK.B-21	1 1



VAKARINIO RIZALITO MEDINIŲ ELEMENTŲ ŽINIARAŠTIS

EIL. NR.	PAVADINIMAS	MATMENYS SKERSPJŪVIS- CM; ILGIS - M	KIE- KIS VNT	BENDR. TŪRIS M3	PASTABOS
RESTAUROJAMA PJAUTOS MEDIENOS STOGO K - JA					
1	MŪRLOTAS	12 X14(h)	B.L = 49,0 M'	0,82	
2	STATRAMSTIS PO MŪRLOTU	14 X14(h)	B.L = 18,2 M'	0,36	
3	GULEKŠNIS	14 X16(h)	B.L = 62,7 M'	1,40	
4	ATRAMINIAI GULEKŠNIAI	17,5 X17,5(h)	B.L = 10,0 M'	0,32	
5	STATRAMSČIAI	19,5X19,5(h)	B.L = 23,1 M'	0,92	
6	STATRAMSČIAI	15,5 X15,5(h)	B.L = 13,8 M'	0,35	
7	STATRAMSČIAI	14,5 X14,5(h)	B.L = 5,7 M'	0,13	
8	STATRAMSČIAI	13,5 X13,5(h)	B.L = 66,6 M'	1,31	
9	ILGINIAI	17,5 X23,5(h)	B.L = 92,6 M'	4,00	
10	SPYRIAI	13,5 X15,5(h)	B.L = 100,4 M'	2,25	
11	SAVARŽOS	8 X19,5(h)	B.L = 169,6 M'	2,71	
12	GEGNĖS	11,5 X14(h)	B.L = 456,5 M'	7,67	
13	KAMPINĖS GEGNĖS	15,5 X19,5(h)	B.L = 35,90 M'	1,15	
VISO:				23,40	

IŠ JŲ PROTEZUOJAMI ARBA KEIČIAMI NAUJAIS TOKIO PAT SKERSPJŪVIO ELEMENTAIS - 60%

BENDRAS NAUJOS PJAUTOS MEDIENOS KIEKIS RUOŠINIAMS - 23,40 X 0,6 X 1,2 = 16,85 M3

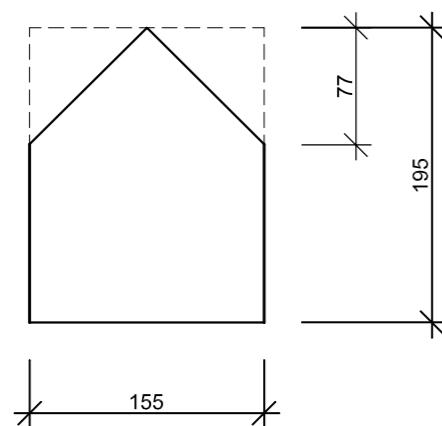
RESTAUROJAMI OBLIUOTOS MEDIENOS ŠVIESLANGIŲ K - JOS ELEMENTAI

14	GEGNĖS	11,5 X14(h)	B.L = 32,0 M'	0,54	PROFILIUOT. GALAIS
15	STATRAMSČIAI	13,5X13,5(h)	B.L = 4,0 M'	0,08	SKERSPJŪVIS PROFILIUOT.
16	ILGINIAI	13,5X15,5(h)	B.L = 5,3 M'	0,12	PROFILIUOT. GALAIS
17	ILGINIAI	13,5X15,5(h)	B.L = 4,5 M'	0,09	SKERSPJŪVIS PROFILIUOT.
18	ATRAMINIAI RIGELIAI	13,5X15,5(h)	B.L = 4,5 M'	0,10	SU IŠPJOVA
VISO:				0,93	

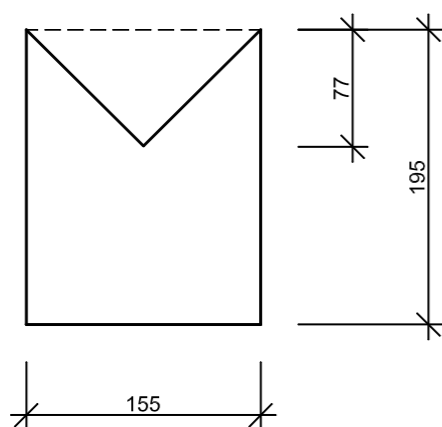
IŠ JŲ PROTEZUOJAMI ARBA KEIČIAMI NAUJAIS TOKIO PAT SKERSPJŪVIO ELEMENTAIS - 70%

BENDRAS NAUJOS OBLIUOTOS MEDIENOS KIEKIS - 0,93 X 0,7 X 1,2 = 0,78 M3

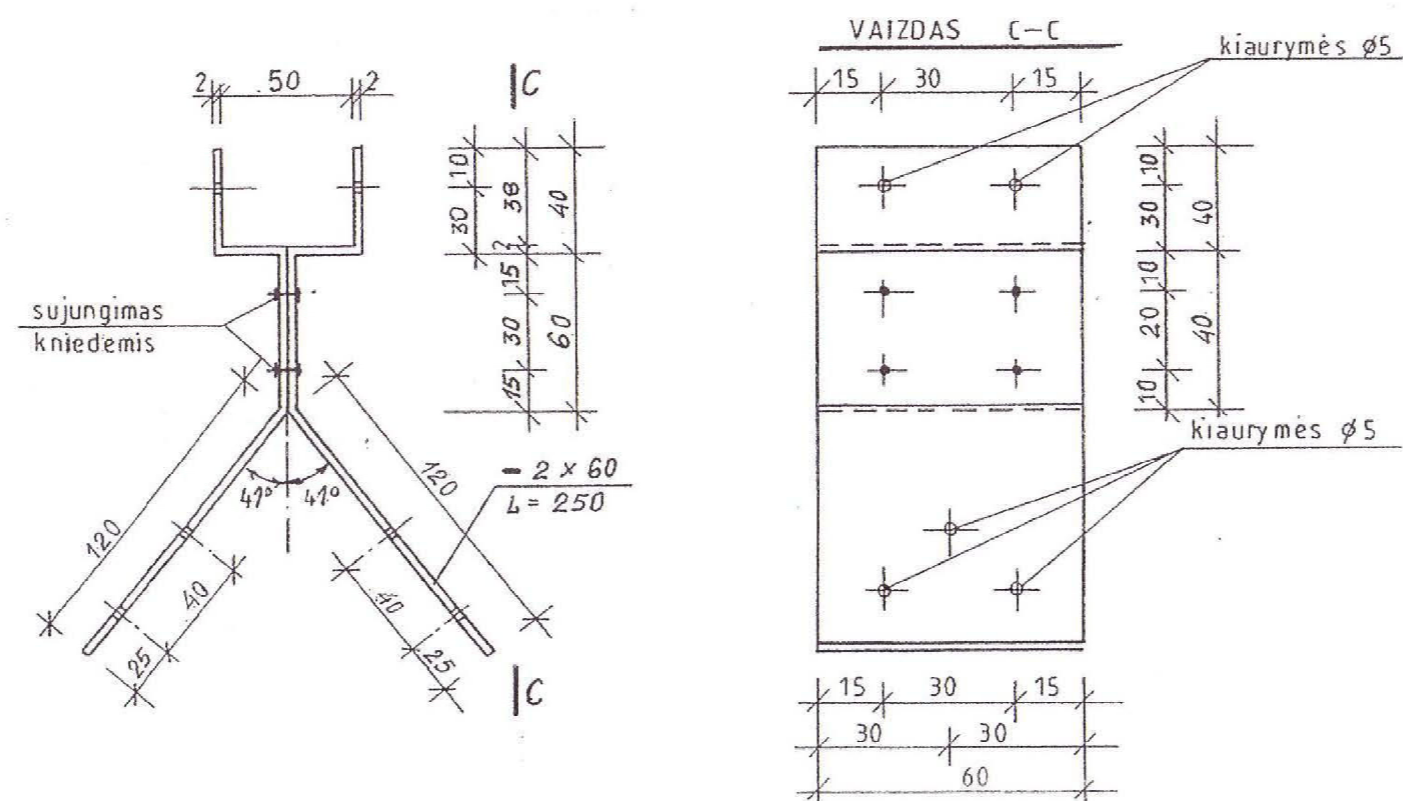
KRAIGINĖS KAMPINĖS GEGNĖS
SKERSPJŪVIS M 1:5



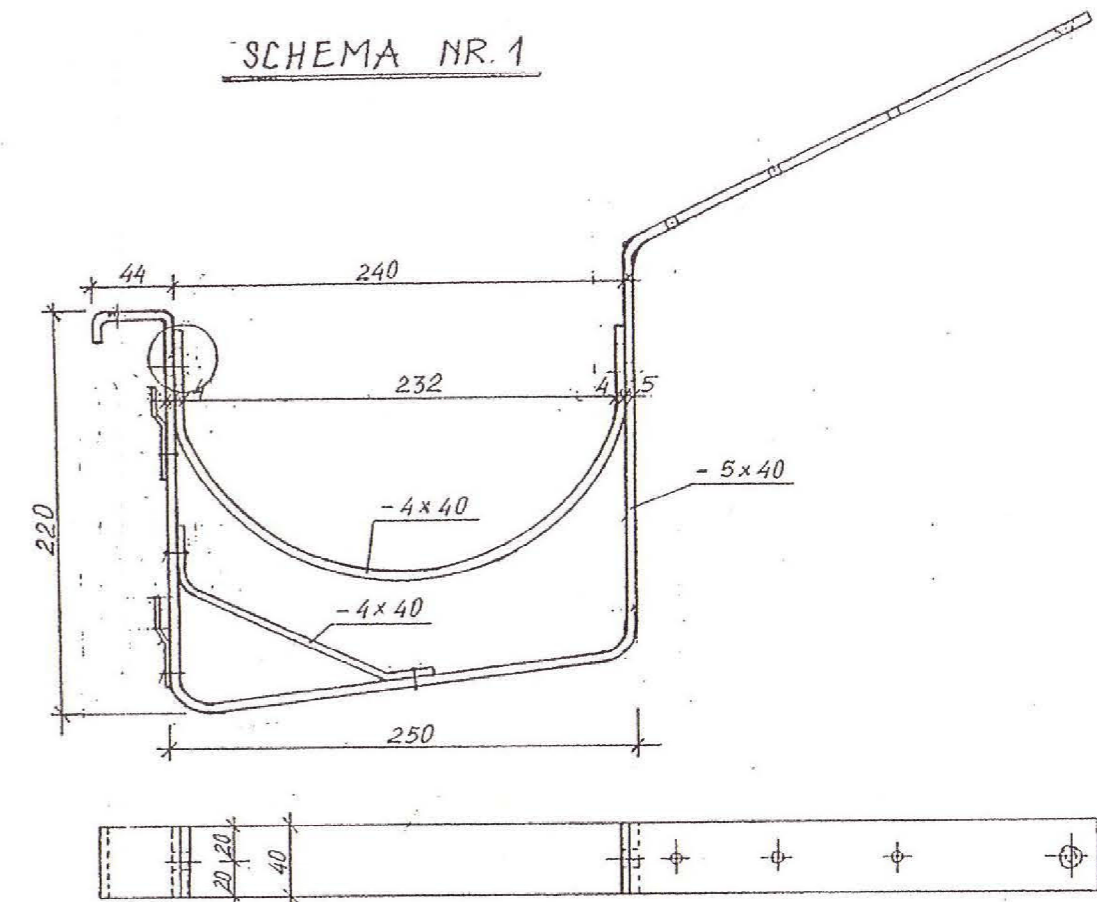
TARPŠLAIČIO KAMPINĖS GEGNĖS
SKERSPJŪVIS M 1:5



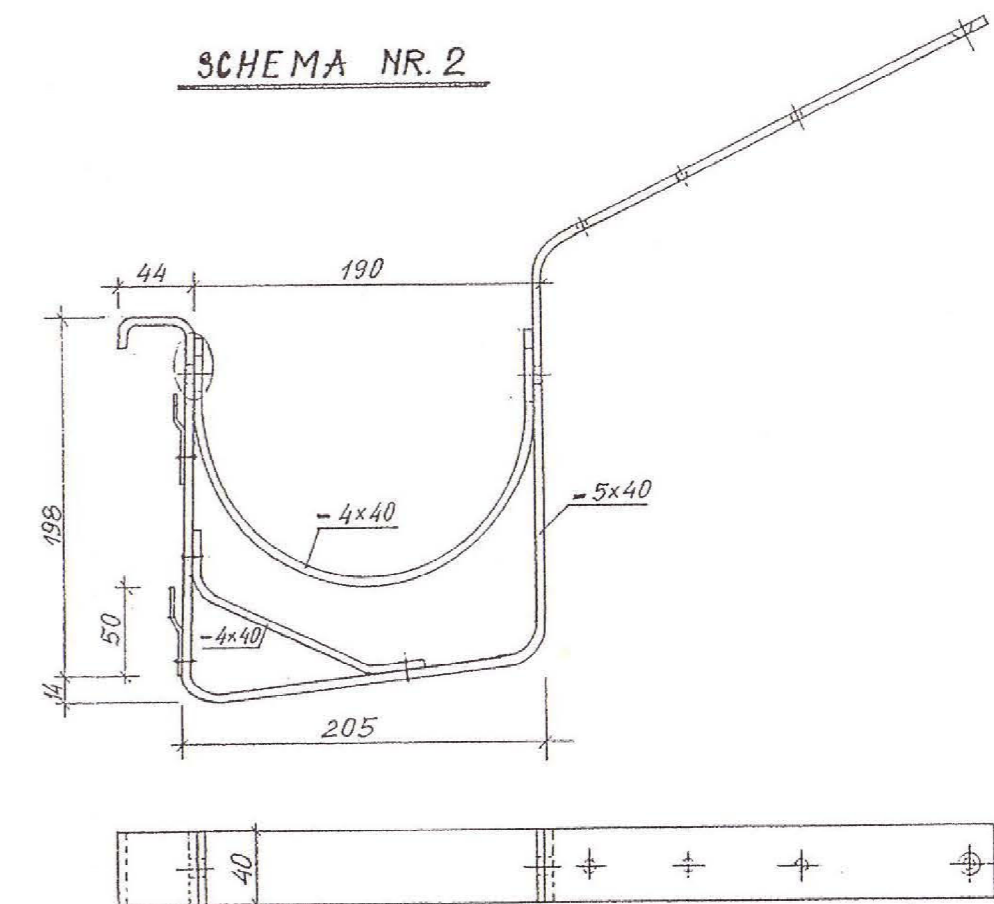
SCHEMA NR.4



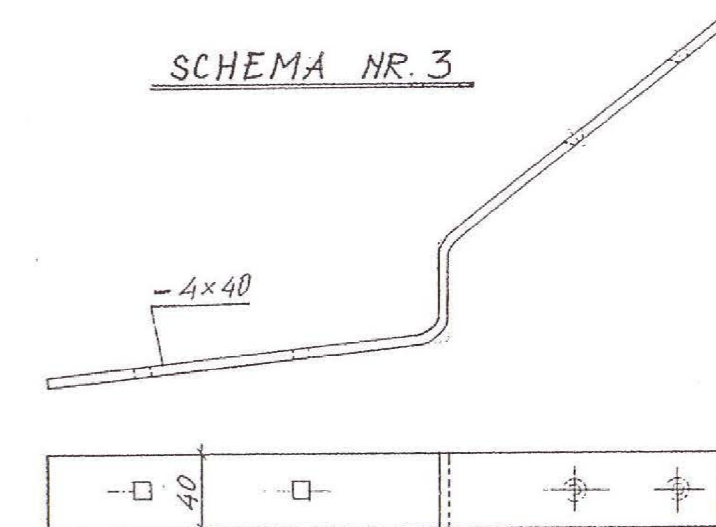
SCHEMA NR.1



SCHEMA NR.2



SCHEMA NR.3

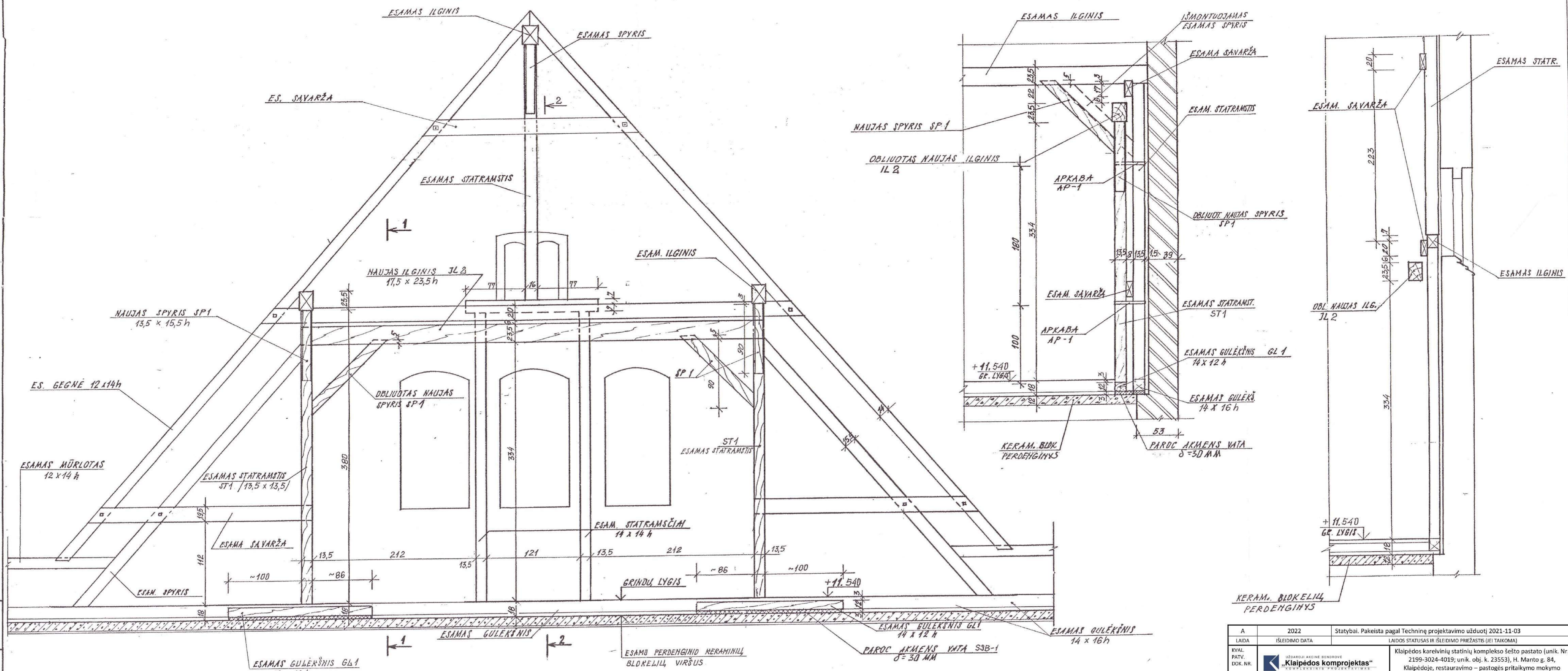


A	2021-12	Statybai. Pakeista pagal Techninę projektavimo užduotį 2021-11-03
LAIDA	IŠLEIDIMO DATA	LAIDOS STATUSAS IR IŠLEIDIMO PRIEŽASTIS (JEI TAIKOMA)
Kval. patvirt. dok.Nr.	UŽDAROMI AKCINĖ BENDROVĖ Klaipėdos komprojekta	Klaipėdos kareivinių statinių komplekso šešto pastato (unik. Nr. 2199-3024-4019, unik. obj. k. 23553), H. Manto g. 84, Klaipėdoje, restauravimo - pastogės pritaikymo mokymo reikmėms projektas
A406	SPV	Raselė Jurgaitienė
0590	SPDV	Raselė Jurgaitienė
LT	Užsakovas: VšĮ Klaipėdos universitetas	Restauruojami esami medinių elementų žiniaraštis pastato stogo konstrukcijai
		21014-TP-SAK.B-22
		Lapas Lapų
		1 1

VAIZDAS A-A M 1:25

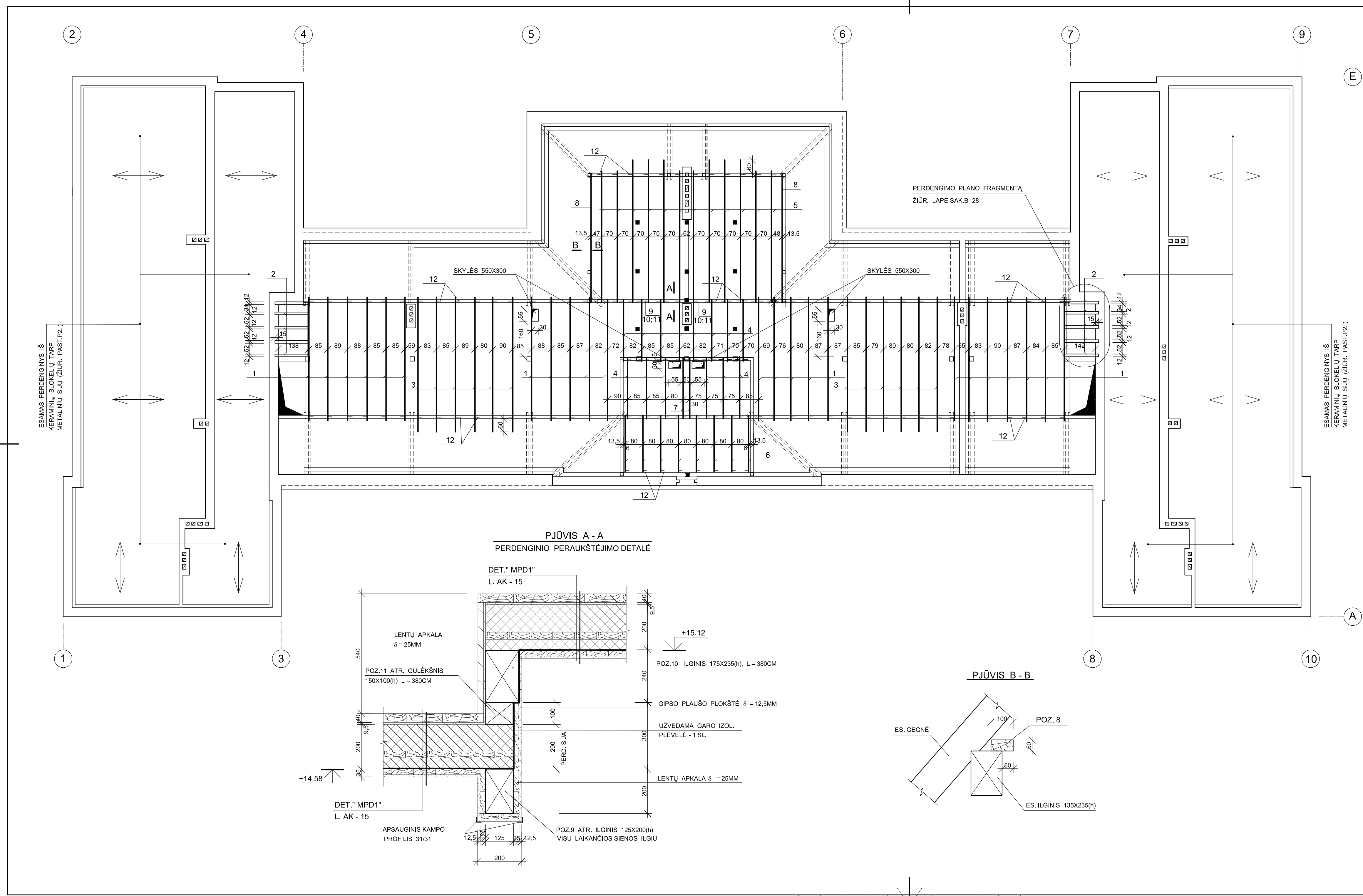
PJŪVIS 1-1 M 1:25

PJŪVIS 2-2 M 1:25



PASTABOS:
 P1. NAUJŲ MEDINIŲ ELEMENTŲ ŽINIARAŠTŲ ŽIŪR. LAPE AK-26
 P2. NAUJŲ METALINIŲ GAMINIŲ ŽINIARAŠTŲ ŽIŪR. LAPE AK-26

A	2022	Statybai. Pakeista pagal Techninę projektavimo užduotį 2021-11-03
LAIKA	IŠLEIDIMO DATA	LAIKOS STATUSAS IR IŠLEIDIMO PRIEŽASTIS (JEI TAIKOMA)
KVAL. PATV. DOK. NR.	UŽDAROJI AKCINIS BENDROVE „Klaipėdos komprojektas“ KOMPLEKSNISIS PROJEKAVIMAS	Klaipėdos kareivinių statinių komplekso šešto pastato (unik. Nr. 2199-3024-4019; unik. obj. k. 23553), H. Manto g. 84, Klaipėdoje, restauravimo – pastogės pritaikymo mokymo reikmėms projektas
A 406	SPV	Raselė Jurgaitienė
0590	SPDV	Raselė Jurgaitienė
20744	INŽINIERĖ	Reda Kilbauskienė
LT	STATYTOJAS IR (ARBA) UŽSAKOVAS	VsĮ Klaipėdos universitetas
LAIKA		A
LAPAS		LAPŲ
21014-TP-SAK.B-25		1 1



MEDINIŲ ELEMENTŲ ŽINIARAŠTIS

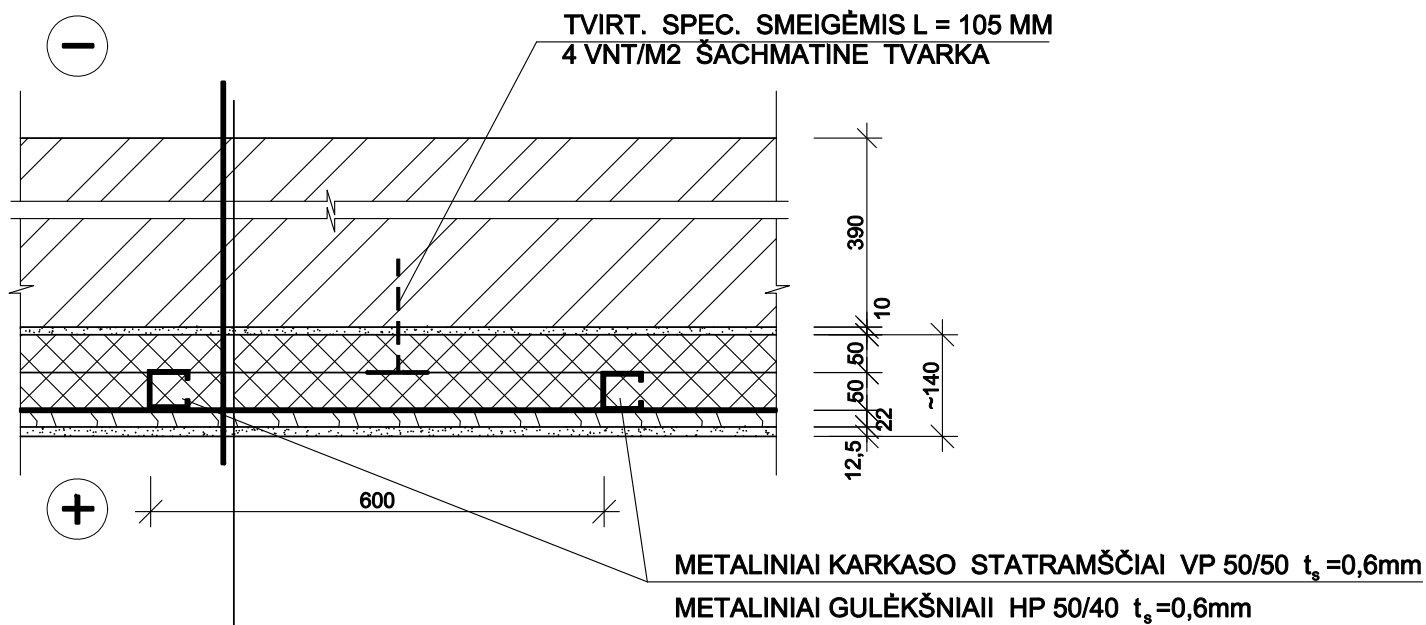
POZI-CIJA	ŽYMĖJIMAS	PAVADINIMAS MATMENYS (SKERSP. - CM; ILGIS-CM)	KIEKIS VNT.	PASTABOS B.TŪRIS M3	
MEDINĖS SIJOS					
1	PJAUTA 1 - MOS RŪŠIES PUŠIES MEDIENA	12 X20(h)	L = 560	24 3,25	
2	" "	12 X20(h)	L = 150	10 0,40	
3	" "	12 X20(h)	L = 620	12 1,80	
4	" "	12 X20(h)	L = 280	16 1,10	
5	" "	12 X20(h)	L = 635	14 2,15	
6	" "	12 X20(h)	L = 260	8 0,50	
7	" "	10 X20(h)	L = 280	2 0,15	
8	" "	10 X 5(h)	L = 550	2 0,06	
9	" " ATRAMINIAI ILGINIAI	12,5 X20(h)	L = 380	2 0,20	
10	" " " "	17,5 X23,5(h)	L = 380	2 0,35	
11	" " ATRAMINIS GULĖKŠNIS	15 X10(h)	L = 380	2 0,14	
				VISO:	10,10
BENDRAS MEDIENOS KIEKIS RUOŠINIAMS : 10,10 M3 X 1,2 = 12,12 M3					
METALINIAI GAMINIAI					
12	PREKYBOS TINKLAS	KAMPINĖS CINKUOTOS TVIRTINIMO DETALĖS 120 X 90 X 40 X 3 MM	154	30,46	
MSD - 1	04032 - 01 - DP - SD	ATRAMINIS STALIUKAS MSD - 1	1	2,62	
	PREKYBOS TINKLAS	VARŽTAI Ø 16, L = 320 MM SU 2 VERŽLĖMIS IR 2 POVERŽLĖMIS	2	1,54	

- TECHNINIAI REIKALAVIMAI:
- ŠONINIŲ RIZALITŲ PASTOGĖJE IŠMONTUOJAMI ŠILDYMO SISTEMOS VAMZDYNIAI IR MEDINĖ ATRAMINĖ KONSTRUKCIJA; NUMONTUOJAMI ELEKTROS TINKLŲ IR RYŠIŲ KABELIAI; IŠMONTUOJAMI NUOTEKŲ TINKLŲ ALSUOKLIAI; IŠARDOMA ESAMA MEDINĖ LENTŲ DANGA IR GRINDŲ K - JA SU ŠLAKO APŠILTINIMU IKI PERDENGINIO IŠ KERAMINIŲ BLOKELIŲ VIRŠAUS; NUO FRONTONINIŲ SIENŲ IR KAMINIŲ, VISU PASTOGĖS AUKŠČIU, NUVALOMAS ESAMAS NEKOKYBIŠKAS TINKAS.
 - IŠARDŽIUS ŠONINIŲ RIZALITŲ PASTOGĖJE GRINDŲ K - JA, ATSIDENGUSI METALINIŲ PERDENGINIO SIŪ DALIS IR STOGO K - JOS STATRAMSČIŲ BEI SPYRIŲ ATRAMINIAI LIZDAI KRUOPŠČIAI NUVALOMI, NUŠVEIČIAMI IR PADENGIAMI ANT KOROZINIŲ GRUNTŲ GF 021 - 2 KARTUS. (VISO - 160 M²)
 - NAUJAI ĮRENGIAMO, MANSARDINIO AUKŠTO DALYJE, MEDINIO PERDENGINIO SIJOS, ATRAMINIAI TAŠELIAI, LAIKANTIS LENTŲ PAKLOTAS, LENTŲ PAKALIMAS IR JUODGRINDĖS, ATRAMINIAI ILGINIAI IR GULĖKŠNIAI APSAUGAI NUO PUVIMO PADENGIAMI ANTISEPTIKU VIDAUS MEDIENAI "ASEPAS - 1" (PREPARATAS SKIEDŽIAMAS VANDENIU SANTYKIU 1 : 5, IŠEIGA - 200ml/m² DARBINIO TIRPALO), APSAUGAI NUO DEGIMO - PADENGIAMI NESKIESTA PRIEŠGAISRINE DANGA MEDIENAI "FLAMASEPAS - 2" (IŠEIGA - 500 ml/m²).
 - NAUJAS PERDENGINIO SIJAS MONTUOTI ŠALIA ESANČIŲ GEGNIŲ.

A	2022	Statyba. Pakeista pagal Techninę projektavimo užduotį 2021-11-03	
LAIDA	IŠLEIDIMO DATA	LAIDOS STATUSAS IR IŠLEIDIMO PRIEŽASTIS (JEI TAIKOMA)	
Kval. patvirt. dok.Nr.	UŽSARDYJIMAS BENDROVĖ Klaipėdos komprojektas		Klaipėdos kareivinių statinių komplekso šešto pastato (unik. Nr. 2199-3024-4019, unik. obj. k. 23553), H. Manto g. 84, Klaipėdoje, restauravimo - pastogės pritaikymo mokymo reikmėms projektas
A406	SPV	Raselė Jurgaitienė	Mansardinio (IV A.) aukšto medinių perdenginio sijų išdėstymo planas, M1:100
0590	SPDV	Raselė Jurgaitienė	
20744	INŽINIERĖ	Reda Klitbauskienė	
LT	Užsakovas:	VšĮ Klaipėdos universitetas	21014-TP-SAK.B-27
			Laida
			A
			Lapas
			Lapų
			1
			1

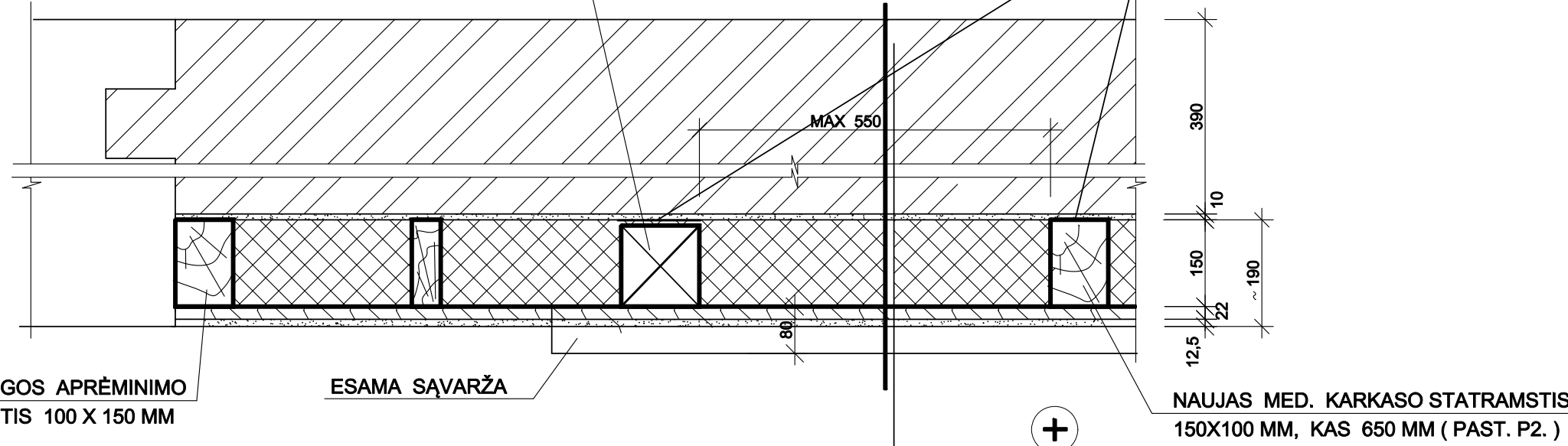
IV A. PLANO FRAGMENTAS "PF 5"

SIENOS DETALĖ "SD 1"
U = 0, 328 W/(m² K)



RAUDONŲ PILNAVIDURIŲ MOLIO PLYTŲ MŪRAS	- 390 MM
SUDĖTINIO SKIEDINIO TINKAS (MŪRO IŠLYGINIMUI)	-10 MM
ŠILUMOS IZOLIACIJA - AKMENS VATA (P= 30 kg/m ³) TVIRTINAMA SMEIGĖMIS 4 VNT. / 1 M ²	-50 MM
ŠILUMOS IZOLIACIJA - - AKMENS VATA (P= 30 kg/m ³) METALINIAME KARKASE	-50 MM
GARO IZOLIACIJA (PAST. P1.)	- 1 SL.
KALIBRUOTŲ LENTŲ IŠTISINIS APKALIMAS (PAST. P2.)	-22MM
GIPSO PLAUŠO PLOKŠTĖ	-12,5MM

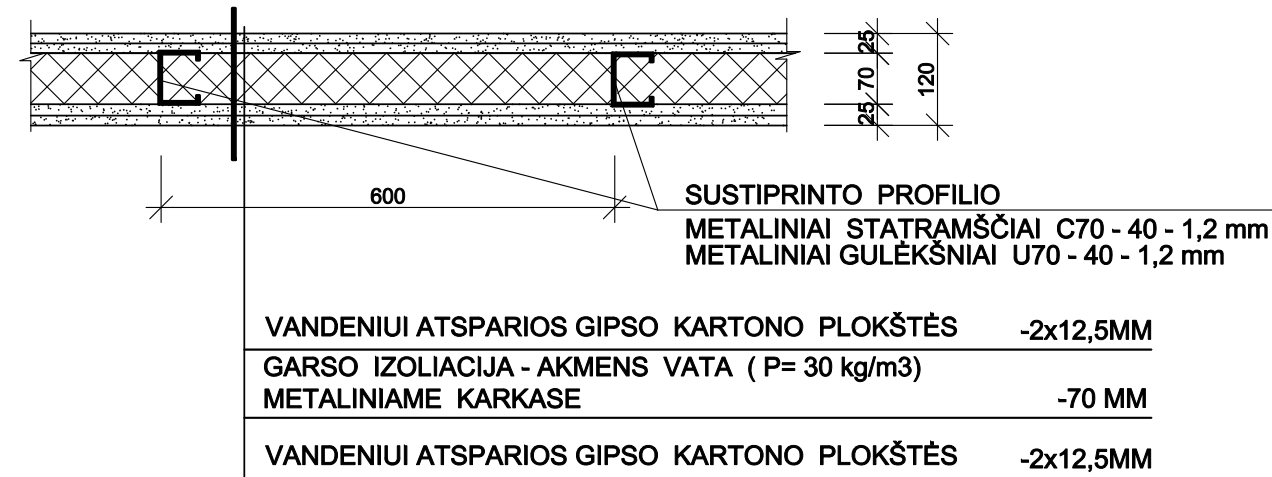
ESAMOS MEDINIS STATRAMSTIS
SKERSP. 135 X 135 MM (ŽIŪR. PAST. P2.)



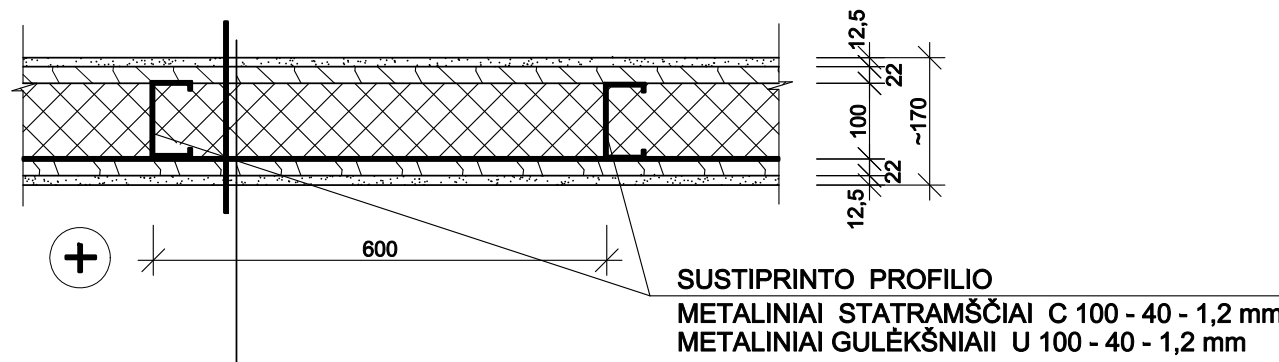
SIENOS DETALĖ "SD 2"
U = 0, 242 W/(m² K)

RAUDONŲ PILNAVIDURIŲ MOLIO PLYTŲ MŪRAS	- 390 MM
SUDĖTINIO SKIEDINIO TINKAS (MŪRO IŠLYGINIMUI)	-10 MM
ŠILUMOS IZOLIACIJA - AKMENS VATA (P= 30 kg/m ³) MEDINIAME KARKASE	-150 MM
GARO IZOLIACIJA (PAST. P1.)	- 1 SL.
KALIBRUOTŲ LENTŲ IŠTISINIS APKALIMAS (PAST. P2.)	-22MM
GIPSO PLAUŠO PLOKŠTĖ	-12,5MM

PERTVAROS DETALĖ "PD 2"

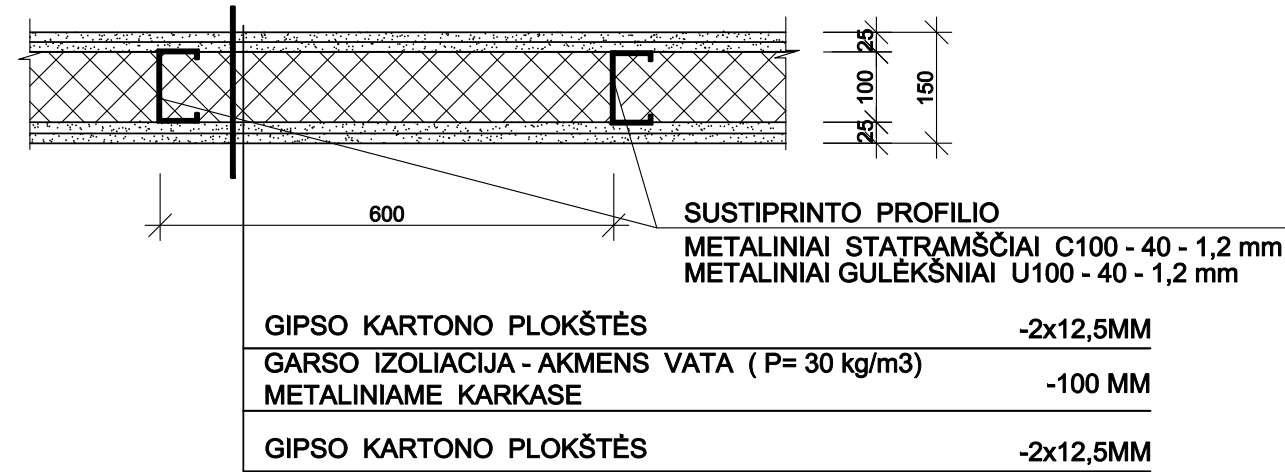


PERTVAROS DETALĖ "PD 1"
GARSO IZOLIACIJA R'_w=54dB

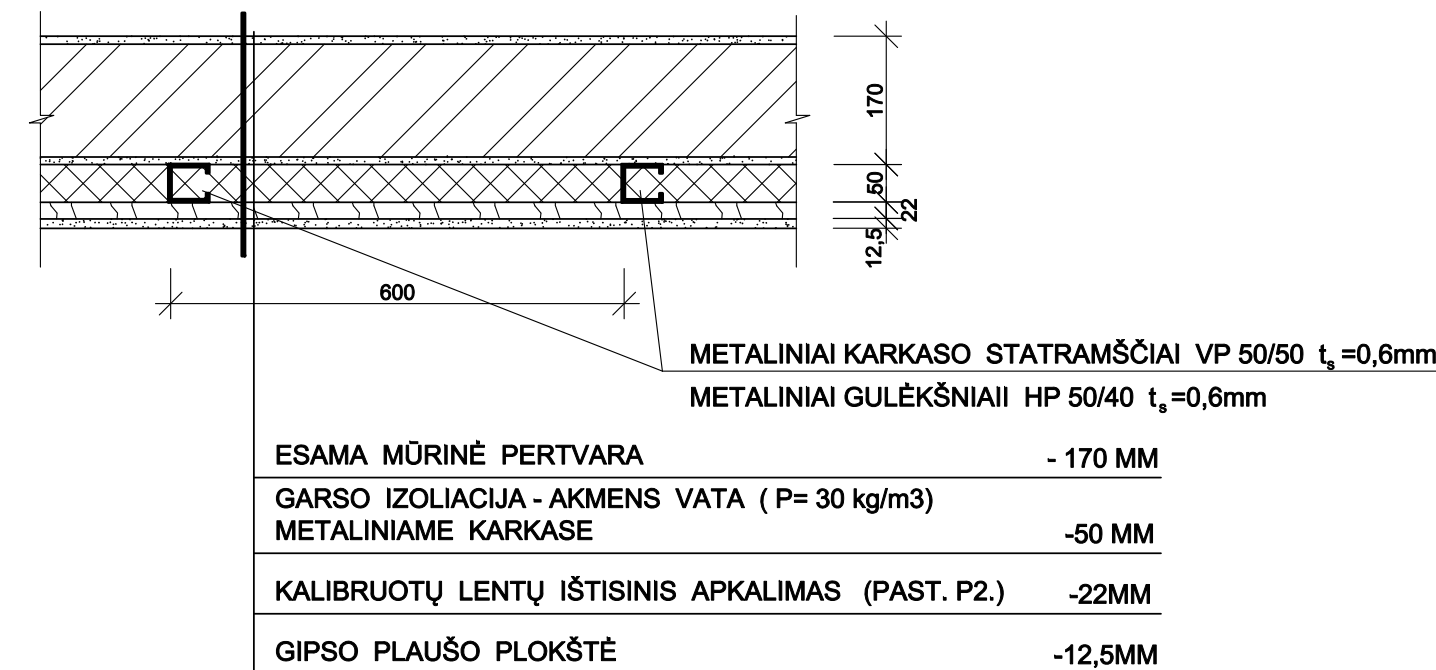


GIPSO KARTONO PLOKŠTĖ	-12,5MM
KALIBRUOTŲ LENTŲ IŠTISINIS APKALIMAS (PAST. P2.)	-22MM
GARSO IZOLIACIJA - AKMENS VATA (P= 30 kg/m ³) METALINIAME KARKASE	-100 MM
KALIBRUOTŲ LENTŲ IŠTISINIS APKALIMAS (PAST. P 2.)	-22MM
GIPSO KARTONO PLOKŠTĖ	-12,5MM

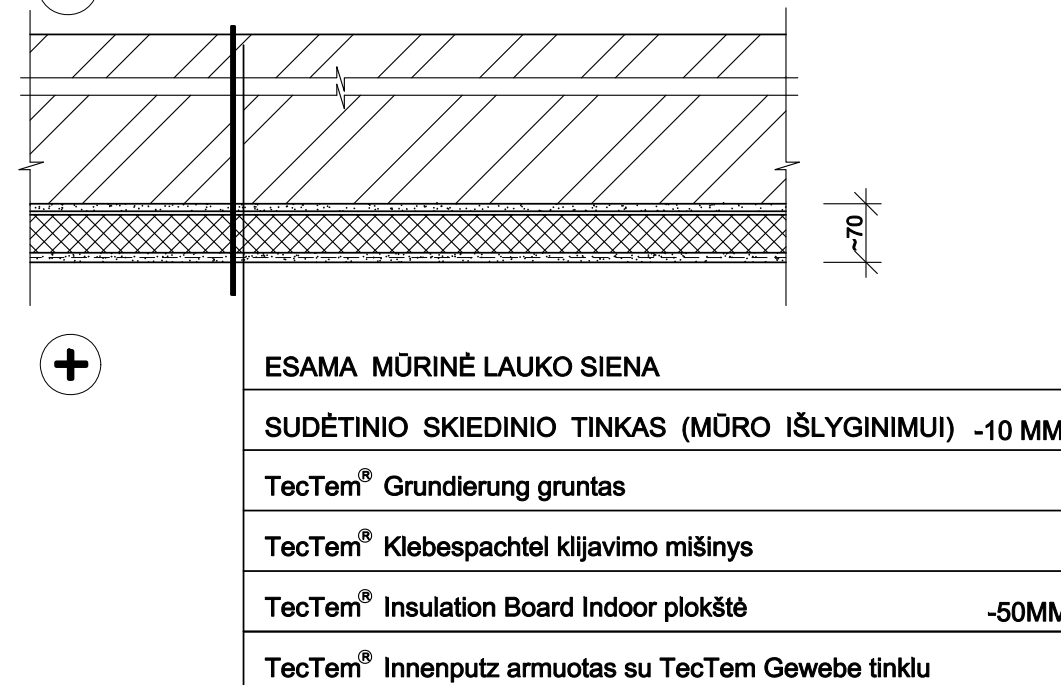
PERTVAROS DETALĖ "PD 1A"



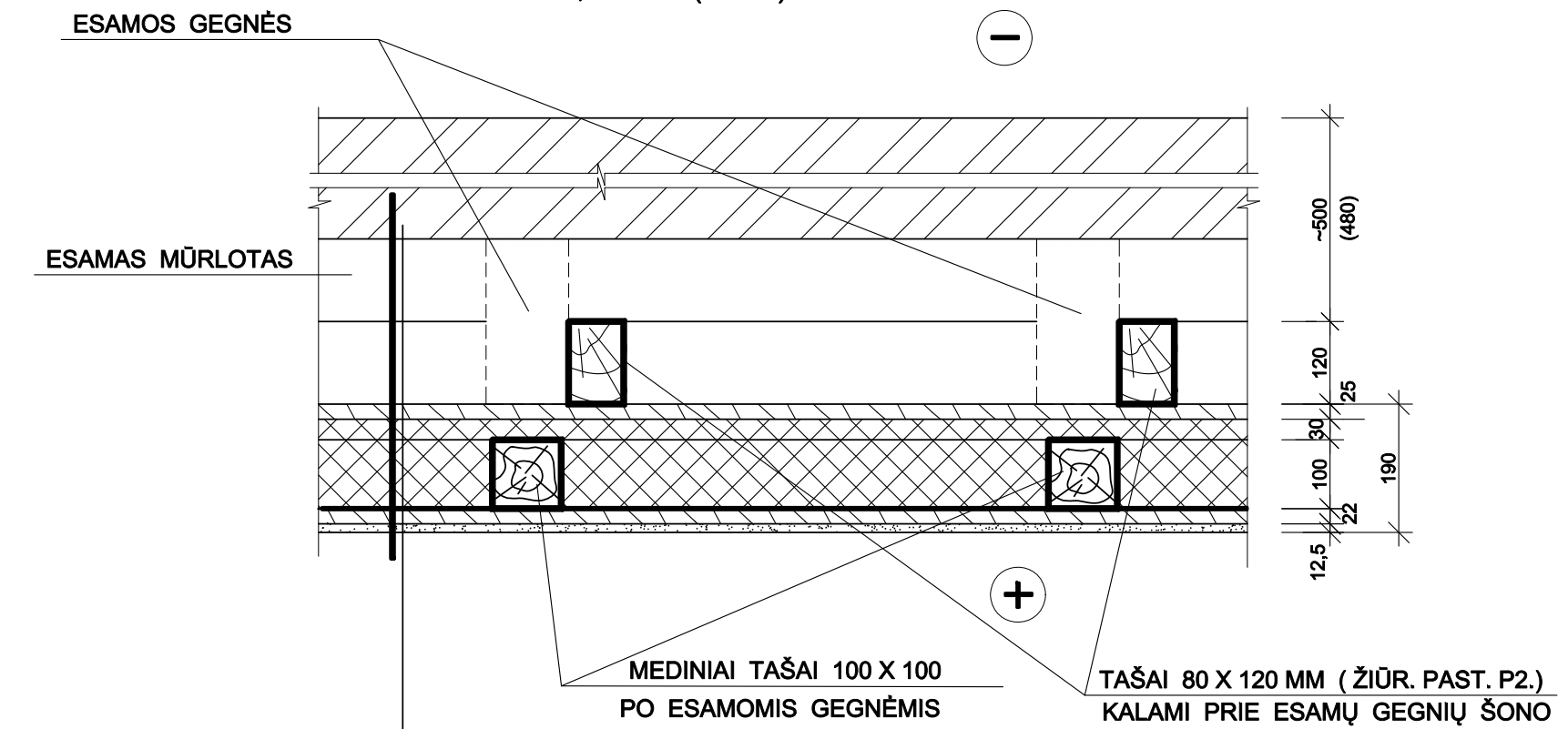
SIENOS DETALĖ "PD 3"
GARSO IZOLIACIJA R'_w=66dB



SIENOS DETALĖ "SD9"



SIENOS DETALĖ "SD 3"
U = 0, 330 W/(m² K)



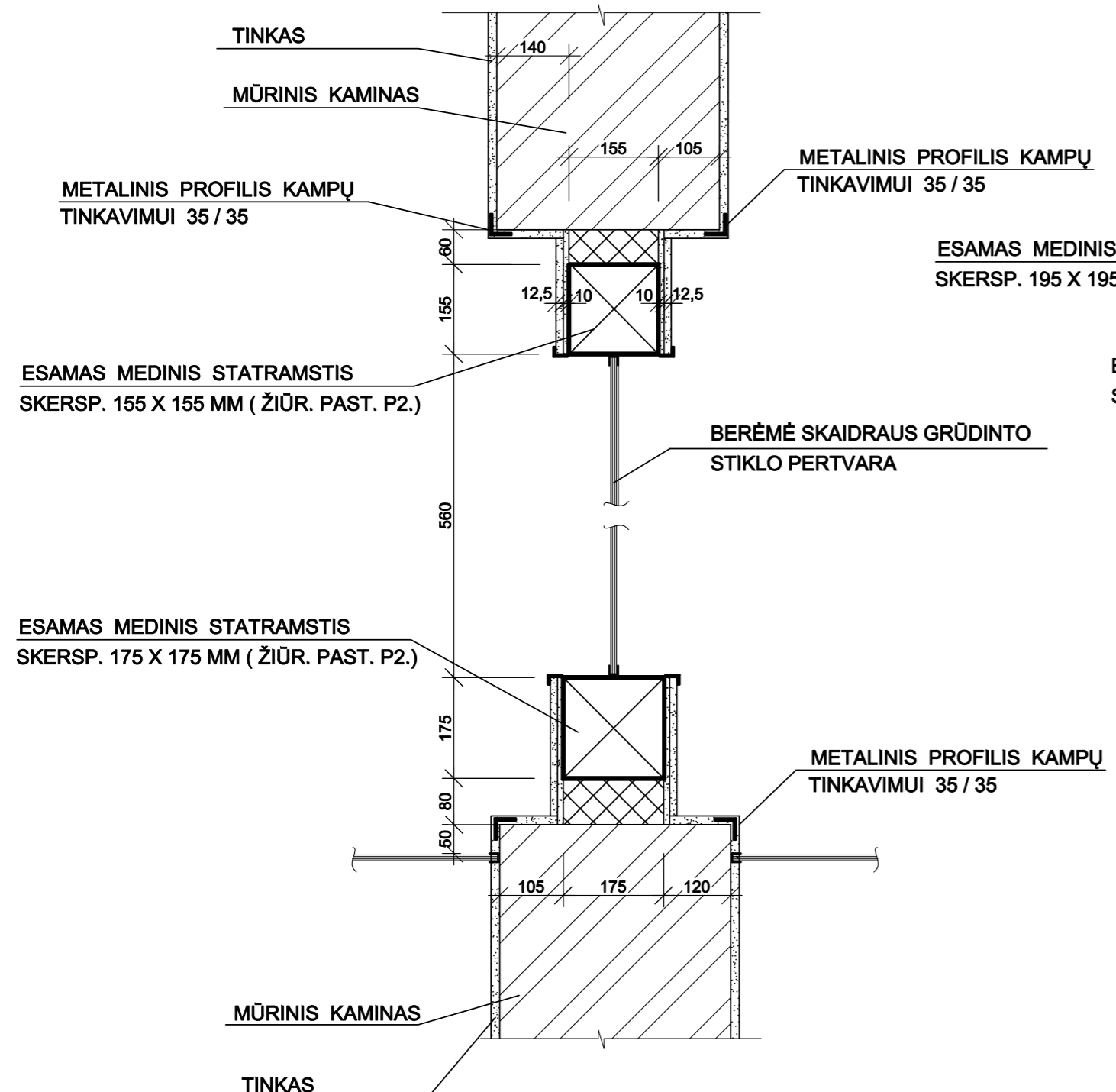
ESAMOS MŪRLOTAS	-120MM
ORO TARPAS (ATRAMINIS KARKASAS)	-120MM
PJAUTŲ LENTŲ IŠTISINIS APKALIMAS (PAST. P2.)	- 25 MM
VĖJO IZOLIACIJA - AKMENS VATA (P= 90 kg/m ³)	- 30 MM
ŠILUMOS IZOLIACIJA - AKMENS VATA (P= 30 kg/m ³)	-100MM
GARO IZOLIACIJA (PAST. P1.)	- 1 SL.
KALIBRUOTŲ LENTŲ IŠTISINIS APKALIMAS (PAST. P2.)	-22MM
GIPSO PLAUŠO PLOKŠTĖ	-12,5MM

TECHNINIAI REIKALAVIMAI :

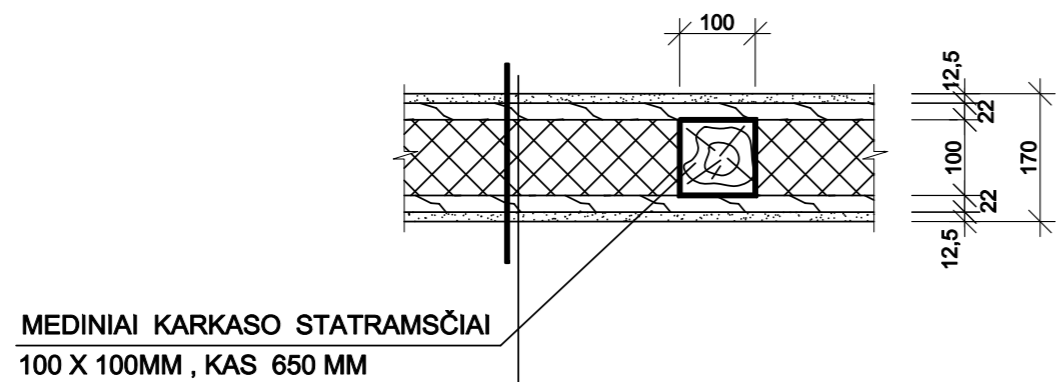
- P1. GARO IZOLIACINĖ PLĖVELĖ TVIRTINAMA SPEC. TVIRTINIMO SMEIGĖMIS KAS 5 CM. SANDŪROSE TURI BŪTI UŽLEIDŽIAMA VIENA ANT KITOS > 150 MM. UŽLEISTINIAI SUJUNGIMAI IR SANDŪROS SU MEDINĖMIS KONSTRUKCIJOMIS BEI VAMZDŽIAIS (ORTAKIAIS), UŽKLIUOJAMOS VIENPUSĖ ARMUOTA LIPNIA AKRILU KLIJŲ JUOSTELE PLOČIO 60 MM. SU PATALPŲ RIBOJANČIOMIS MŪRNĖMIS SIENOMIS, LUBOMIS, GRINDŲ KONSTRUKCIJA, GARO IZOLIACINĖ PLĖVELĖ SUJUNGIAMA NAUDOJANT UNIVERSALIOS PASKIRTIES VIENPUSĖ LIPNIĄ SANDARINIMO JUOSTELĘ, PLOČIO 40 MM.
- P2. NAUJAI ĮRENGIAMŲ KARKASINIŲ SIENŲ IR PERTVARŲ LENTŲ APKALIMAS, MEDINIO KARKASO ELEMENTAI BEI NUVALYTI ESAMI STOGO K- JOS ELEMENTAI: STATRAMŠČIAI IR SPYRIAI, PATENKANTYS Į KARKASINIŲ SIENŲ K- JĄ, APSAUGAI NUO PUVIMO PADENGIAMI ANTISEPTIKU VIDAUS MEDIENAI ASEPA - 1 (PREPARATAS SKIEDŽIAMAS VANDENIU SANTYKIU 1 : 5, IŠEIGA - 200ml/m² DARBINIO TIRPALO), APSAUGAI NUO DEGIMO PADENGIAMI NESKIESTA PRIEŠGAISRINE DANGA MEDIENAI FLAMASEPAS - 2 (IŠEIGA - 500 ml/m²).
- P3. PRIEŠ ĮRENGIANT MANSARDINIO AUKŠTO KARKASINES SIENAS IR PERTVARAS VISI NUVALYTI IR NUŠVEISTI ESAMI BEI SUMONTUOTI NAUJI, PILNAI ARBA DALINAI PALIEKANTYS PATALPŲ INTERJERE, LAIKANTYS STOGO KONSTRUKCIJOS ELEMENTAI: STATRAMŠČIAI, SPYRIAI, ILGINIAI, SĄVARŽOS IR GULĖKŠNIAI, UŽTAISIUS MECHANINIUS PAŽEIDIMUS SPEC. ELASTINIŲ GLAISTU STALIŲ DARBAMS, APSAUGAI NUO PUVIMO PADENGIAMI VISU PAVIRŠIUMI FIRMOS " REMMERS" ANTISEPTINIŲ GRUNTŲ "AIDOL IMPRAGNIERGRUND" <2041> (IŠEIGA - 300g/m²) APSAUGAI NUO DEGIMO PADENGIAMI FIRMOS " REMMERS" SKAIDRIAS ANTIPIREINIAIS DAŽAIS "DILUTIN" <2157> (IŠEIGA - 350 g/m²). VISO - 333 M2
- P4. GALUTINĖ, PALIEKAMŲ PATALPŲ INTERJERE, STOGO K- JOS ELEMENTŲ APDAILA NURODYTA BRĖŽINYJE SAK.B-39.

A	2021-12	Statybai. Pakeista pagal Techninį projektavimo užduotį 2021-11-03			
LAIDA	IŠLEIDIMO DATA	LAIIDOS STATUSAS IR IŠLEIDIMO PRIEŽASTIS (JEI TAIKOMA)			
Kval. patvirt. dok.Nr.	UŽDAROJI AKCINĖ BENDROVĖ Klaipėdos komprojektas	Klaipėdos karėvinių statinių komplekso šešto pastato (unik. Nr. 2199-3024-4019, unik. obj. k. 23553), H. Mantto g. 84, Klaipėdoje, restauravimo - pastogės pritaikymo mokymo reikmėms projektas			
A406	SPV	Raselė Jurgaitienė	SIENŲ DETALĖS "SD 1";... "SD 3"; "SD 9", PERTVARŲ DETALĖS "PD1"; ... "PD3"	Laida	
0690	SPDV	Raselė Jurgaitienė		A	
20744	INŽINIERĖ	Reda Kilbauskienė			
LT	Užsakovas:	VšĮ Klaipėdos universitetas	21014-TP-SAK.B-29	Lapas	Lapų
				1	1

IV A. PLANO FRAGMENTAS "PF 1"

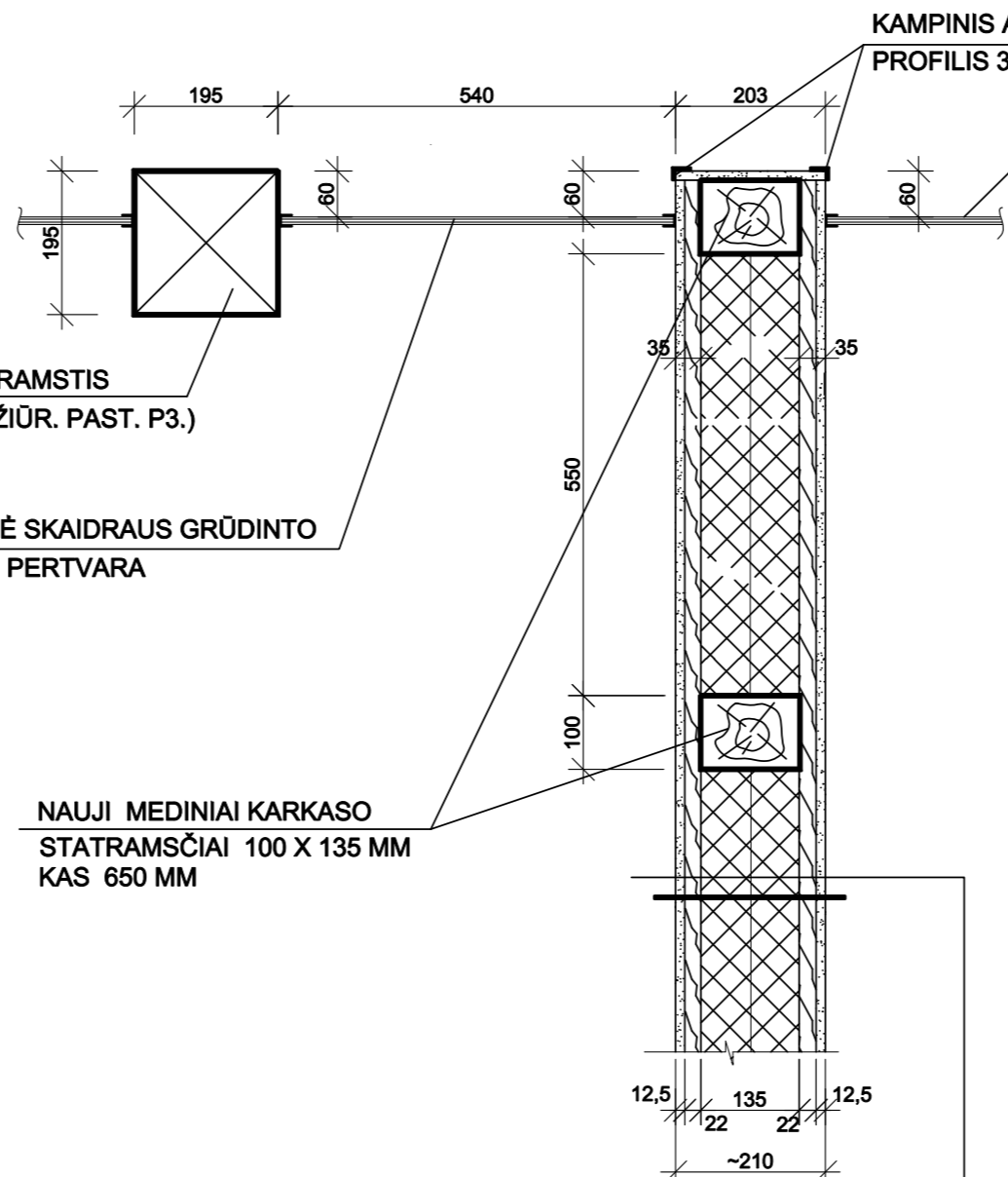


SIENOS DETALĖ "SD 6"
GARSO IZOLIACIJA R_v=44dB

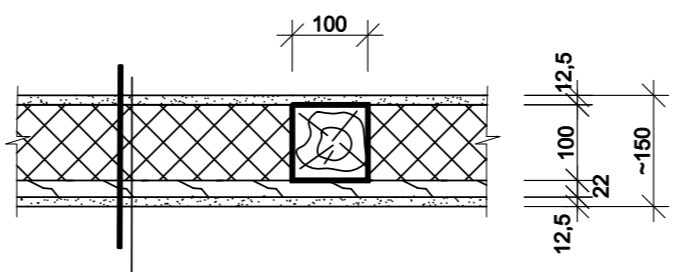


GIPSO PLAUŠO PLOKŠTĖ	-12,5 MM
KALIBRUOTŲ LENTŲ IŠTISINIS APKALIMAS (PAST. P2.)	-22MM
GARSO IZOLIACIJA - AKMENS VATA (P= 30 kg/m3)	-100MM
KALIBRUOTŲ LENTŲ IŠTISINIS APKALIMAS (PAST. P2.)	-22MM
GIPSO PLAUŠO PLOKŠTĖ	-12,5 MM

IV A. PLANO FRAGMENTAS "PF 2"

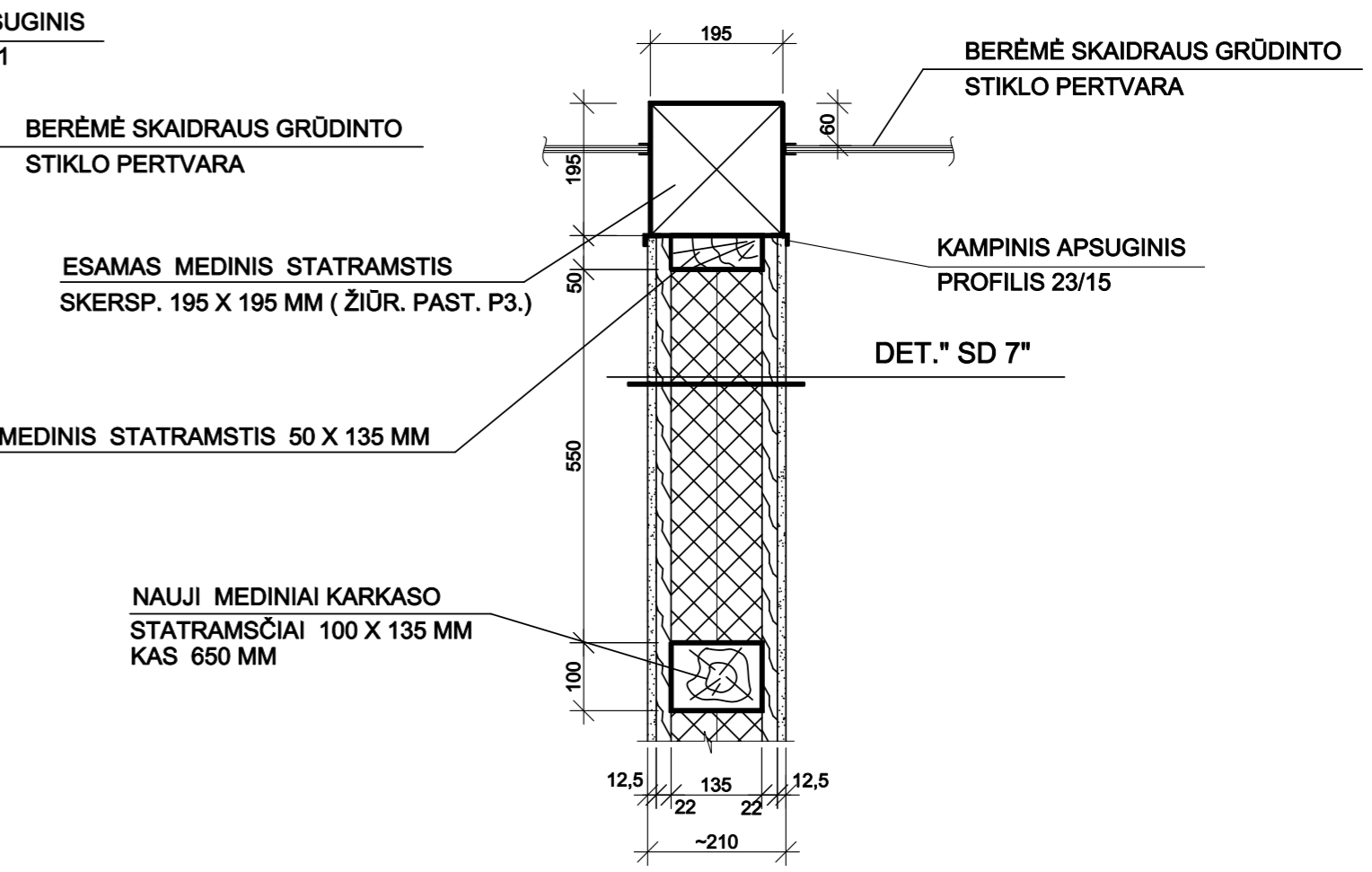


SIENOS DETALĖ "SD 6A"



GIPSO PLAUŠO PLOKŠTĖ	-12,5 MM
GARSO IZOLIACIJA - AKMENS VATA (P= 30 kg/m3)	-100MM
KALIBRUOTŲ LENTŲ IŠTISINIS APKALIMAS (PAST. P2.)	-22MM
GIPSO PLAUŠO PLOKŠTĖ	-12,5 MM

IV A. PLANO FRAGMENTAS "PF 2 A"



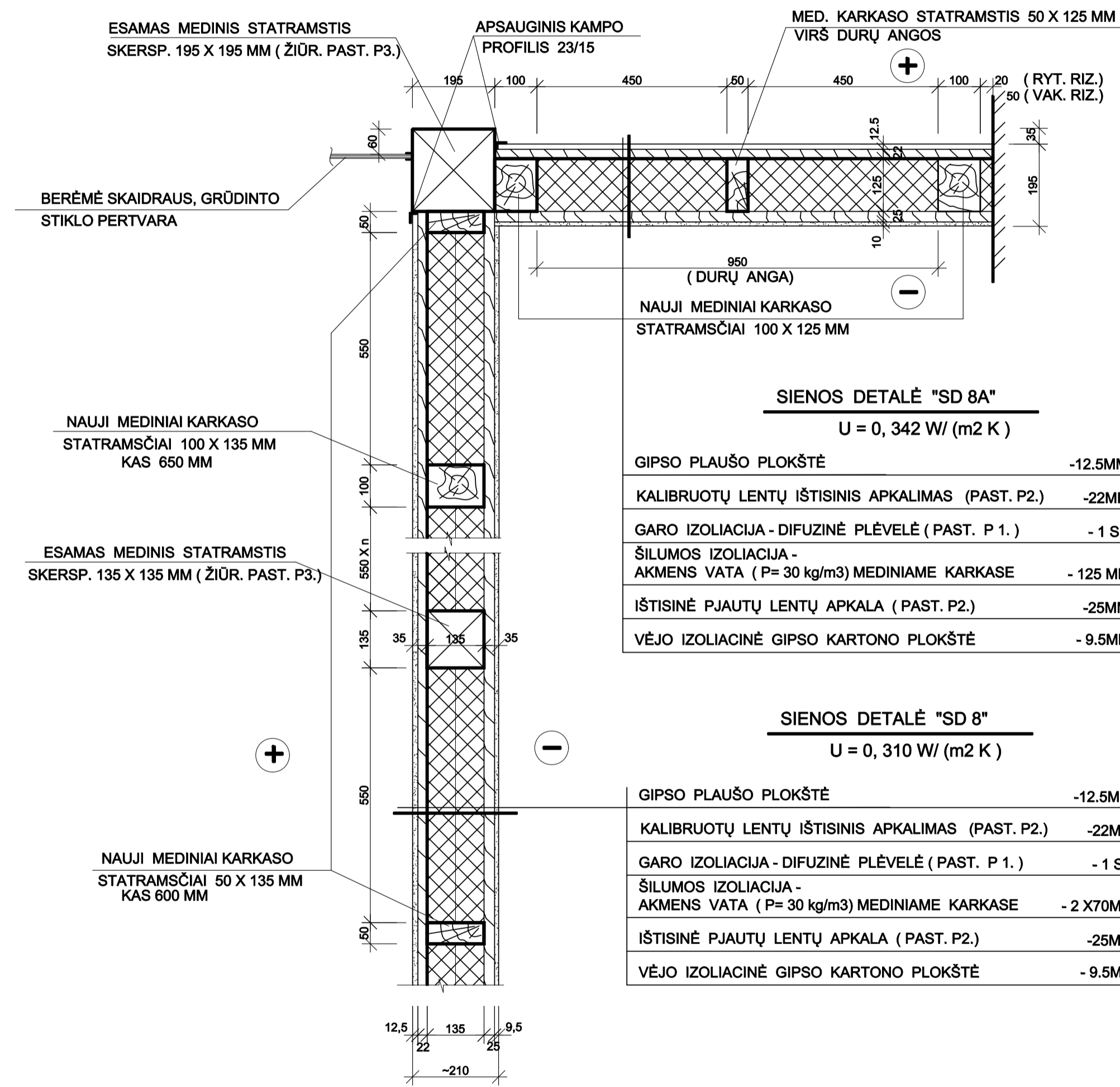
SIENOS DETALĖ "SD 7"
GARSO IZOLIACIJA R_v=52dB

GIPSO PLAUŠO PLOKŠTĖ	-12,5 MM
KALIBRUOTŲ LENTŲ IŠTISINIS APKALIMAS (PAST. P2.)	-22MM
GARSO IZOLIACIJA - AKMENS VATA (P= 30 kg/m3)	- 2 X70MM
KALIBRUOTŲ LENTŲ IŠTISINIS APKALIMAS (PAST. P2.)	-22MM
GIPSO PLAUŠO PLOKŠTĖ	-12,5 MM

TECHNINIAI REIKALAVIMAI :
P1.TECHNINIUS REIKALAVIMUS P2.; P3. ŽIŪR. LAPE SAK.B-29.

A	2021-12	Statybai. Pakelsta pagal Techninę projektavimo užduotį 2021-11-03	
LAIDA	IŠLEIDIMO DATA	LAIDOS STATUSAS IR IŠLEIDIMO PRIEŽASTIS (JEI TAIKOMA)	
Kval. patvirt. dok.Nr.		Klaipėdos kareivinių statinių komplekso šešto pastato (unik. Nr. 2199-3024-4019, unik. obj. k. 23553), H. Manto g. 84, Klaipėdoje, restauravimo - pastogės pritaikymo mokymo reikmėms projektas	
A406	SPV	Raselė Jurgaitienė	Laida
0590	SPDV	Raselė Jurgaitienė	SIENŲ DETALĖS "SD 6"; ... "SD 7"; A
20744	INŽINIERĖ	Reda Kilbauskienė	Lapas Lapų
LT	Užsakovas:	VšĮ Klaipėdos universitetas	21014-TP-SAK.B-30
			30 1

IV A. PLANO FRAGMENTAS "PF3"



SIENOS DETALĖ "SD 8A"

$U = 0,342 W / (m^2 K)$

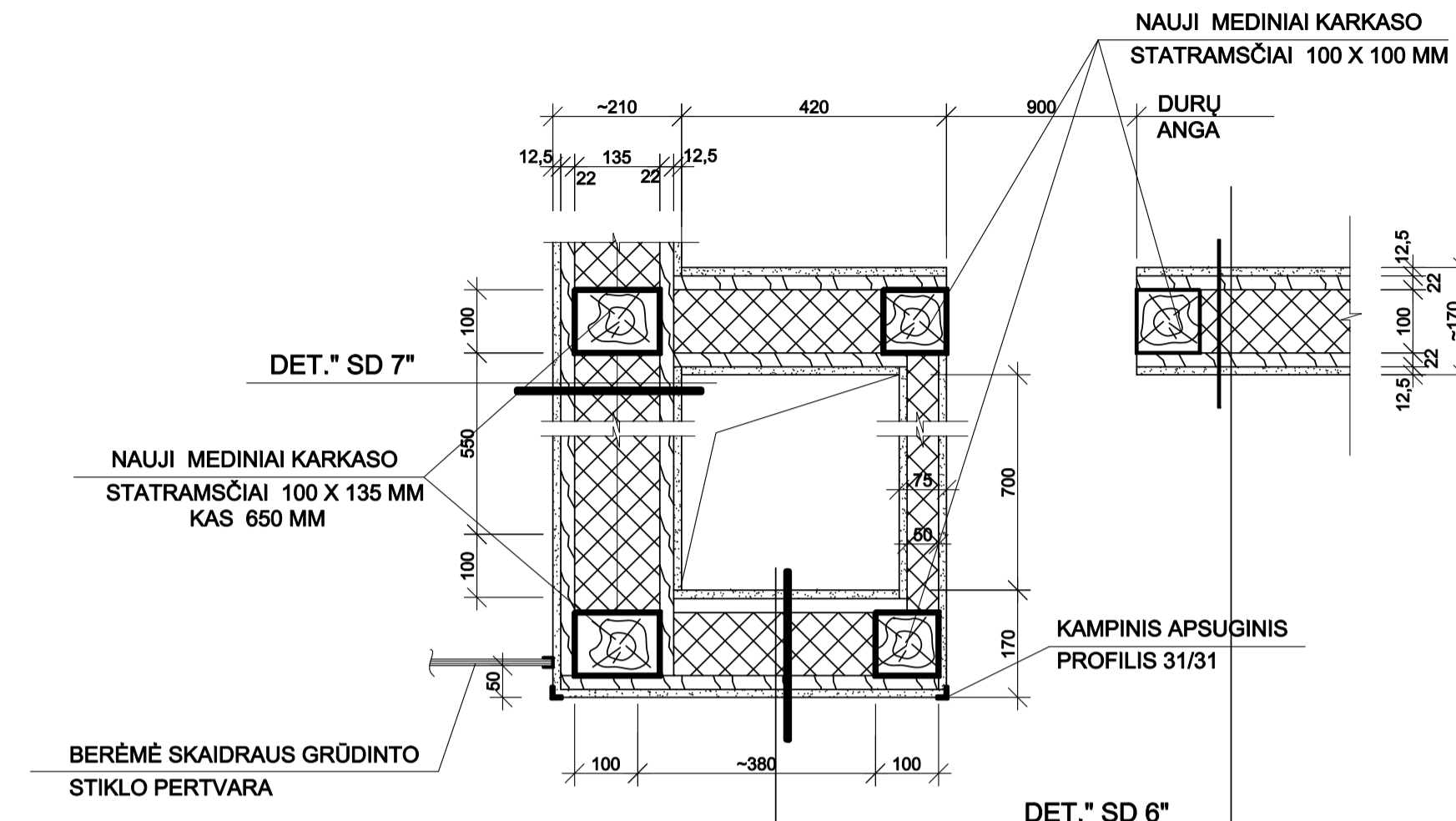
GIPSO PLAUŠO PLOKŠTĖ	-12.5MM
KALIBRUOTŲ LENTŲ IŠTISINIS APKALIMAS (PAST. P2.)	-22MM
GARO IZOLIACIJA - DIFUZINĖ PLĖVELĖ (PAST. P 1.)	- 1 SL.
ŠILUMOS IZOLIACIJA - AKMENS VATA (P= 30 kg/m3) MEDINIAME KARKASE	- 125 MM
IŠTISINĖ PJAUTŲ LENTŲ APKALA (PAST. P2.)	-25MM
VĖJO IZOLIACINĖ GIPSO KARTONO PLOKŠTĖ	- 9.5MM

SIENOS DETALĖ "SD 8"

$U = 0,310 W / (m^2 K)$

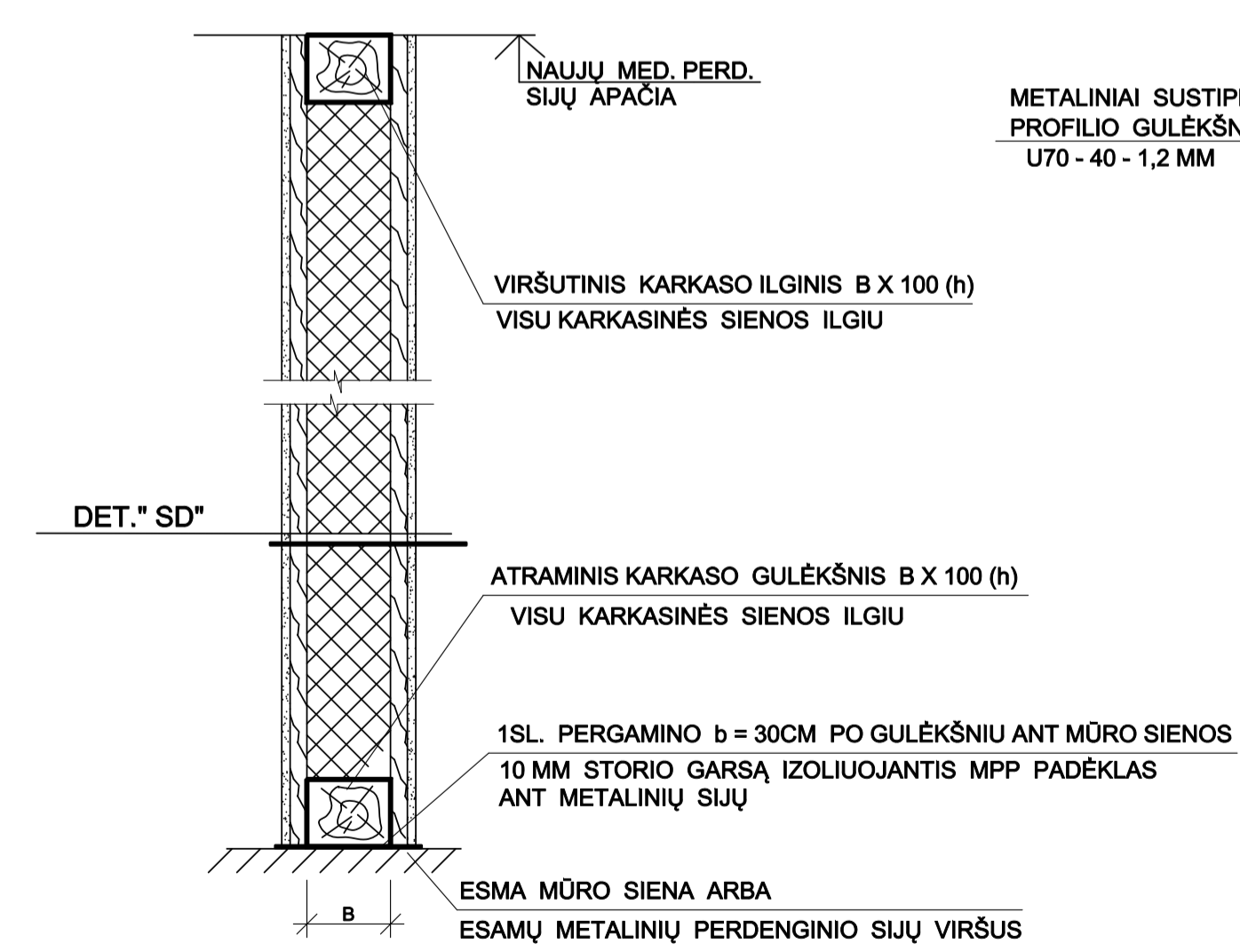
GIPSO PLAUŠO PLOKŠTĖ	-12.5MM
KALIBRUOTŲ LENTŲ IŠTISINIS APKALIMAS (PAST. P2.)	-22MM
GARO IZOLIACIJA - DIFUZINĖ PLĖVELĖ (PAST. P 1.)	- 1 SL.
ŠILUMOS IZOLIACIJA - AKMENS VATA (P= 30 kg/m3) MEDINIAME KARKASE	- 2 X70MM
IŠTISINĖ PJAUTŲ LENTŲ APKALA (PAST. P2.)	-25MM
VĖJO IZOLIACINĖ GIPSO KARTONO PLOKŠTĖ	- 9.5MM

IV A. PLANO FRAGMENTAS "PF4"



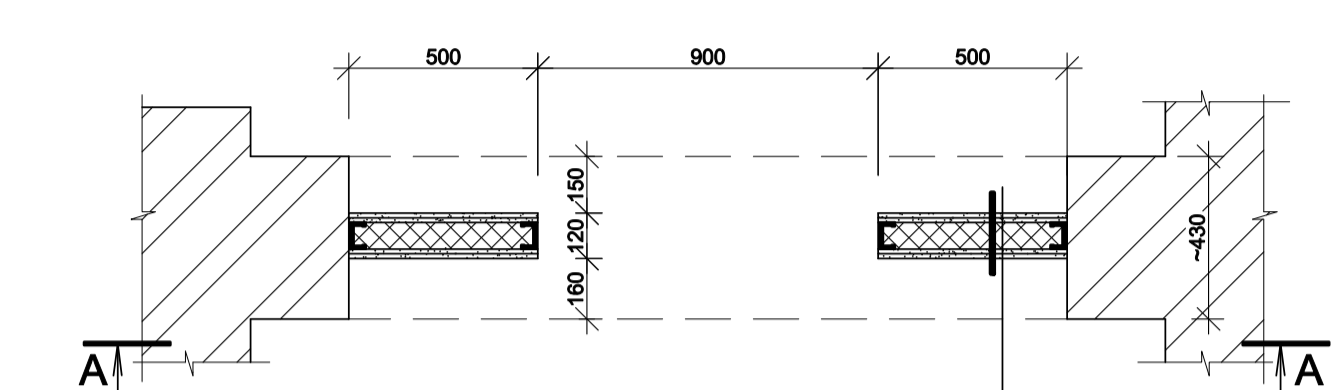
DET." SD 6" SAK.B-30

VERTIKALUS MEDINĖS KARKASINĖS SIENOS PJŪVIS (IŠSKYRUS LAIKANČIĄ)



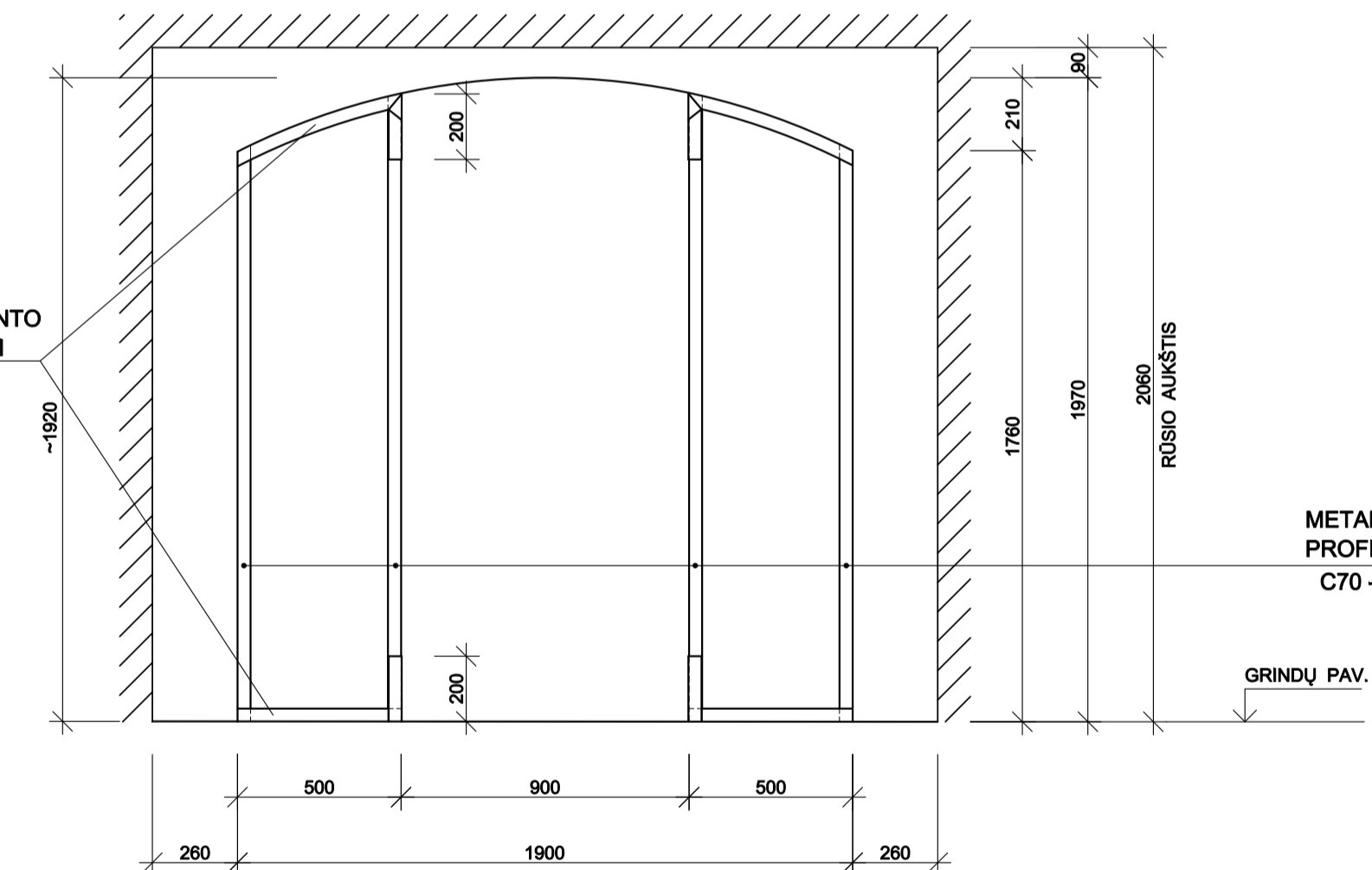
DET." SD"

RŪSIO PLANO FRAGMENTAS "PF6"



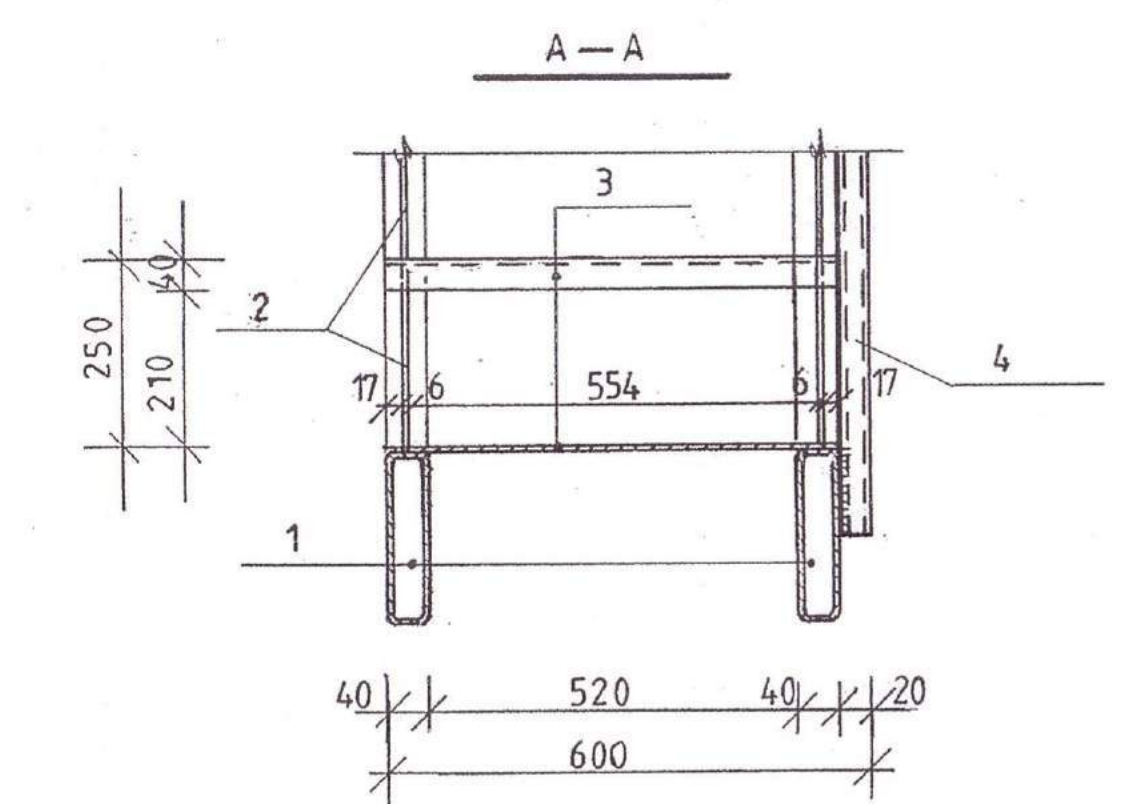
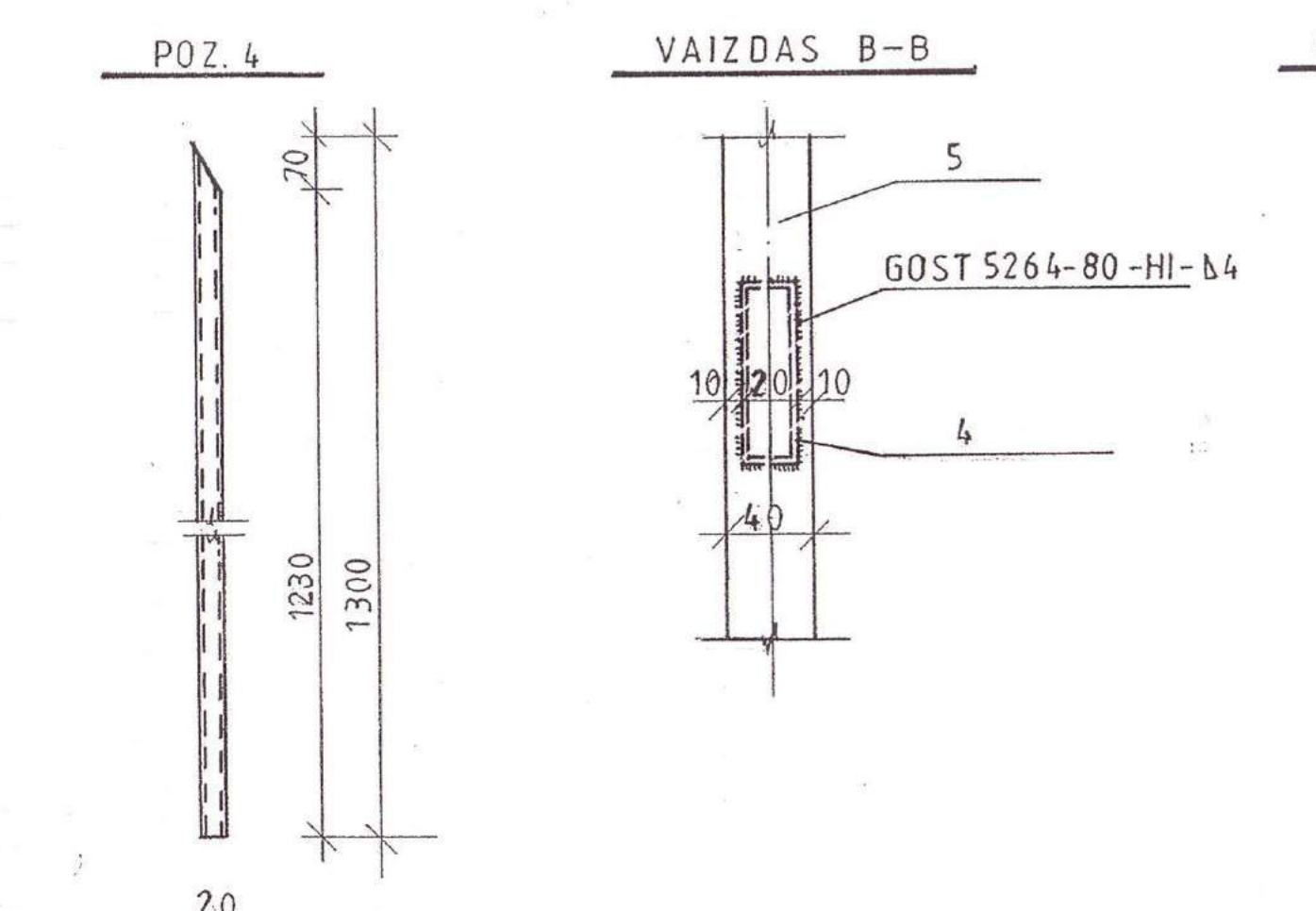
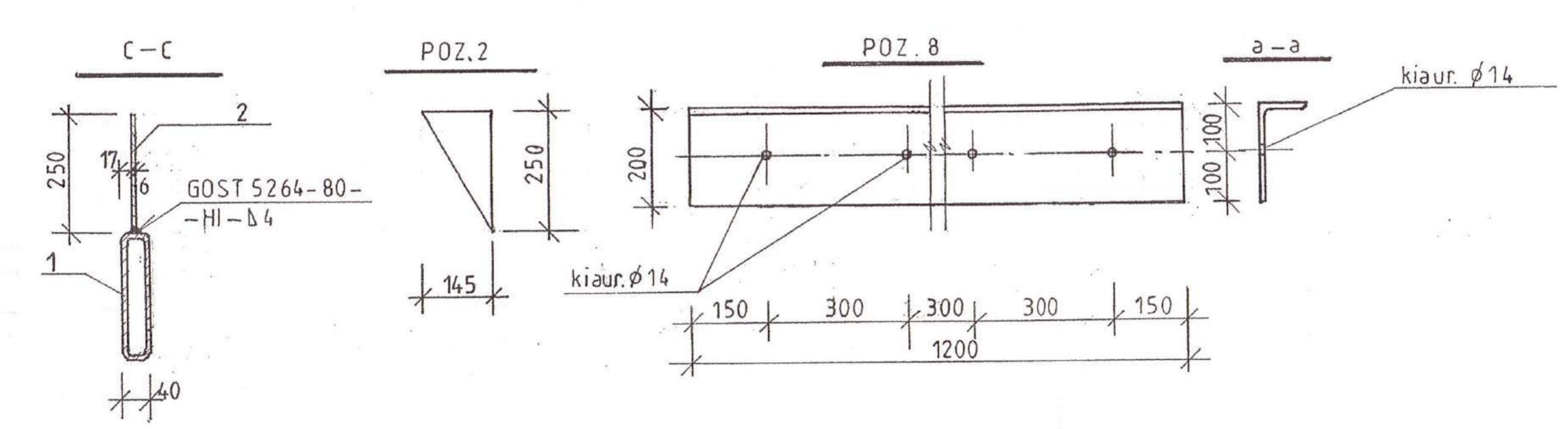
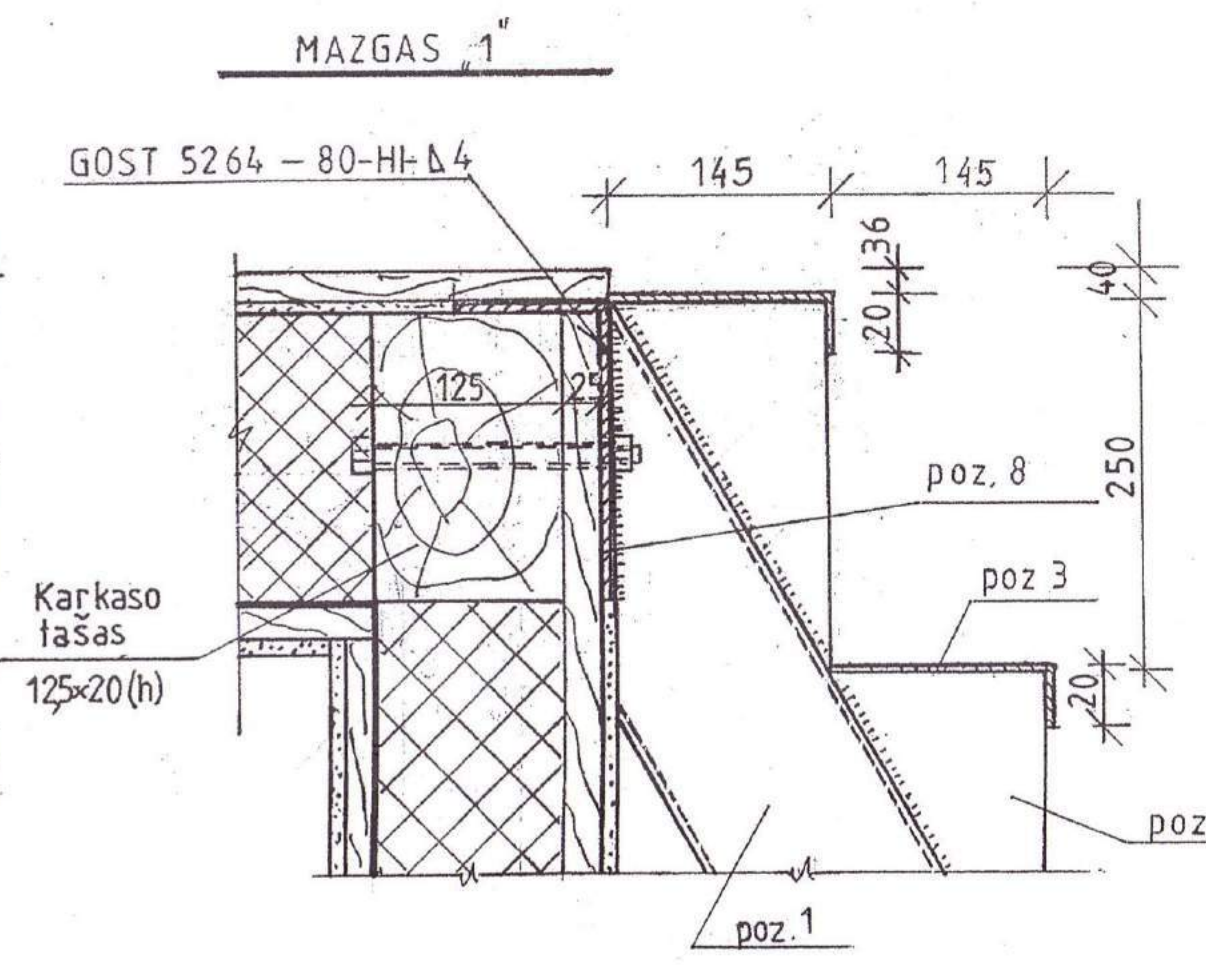
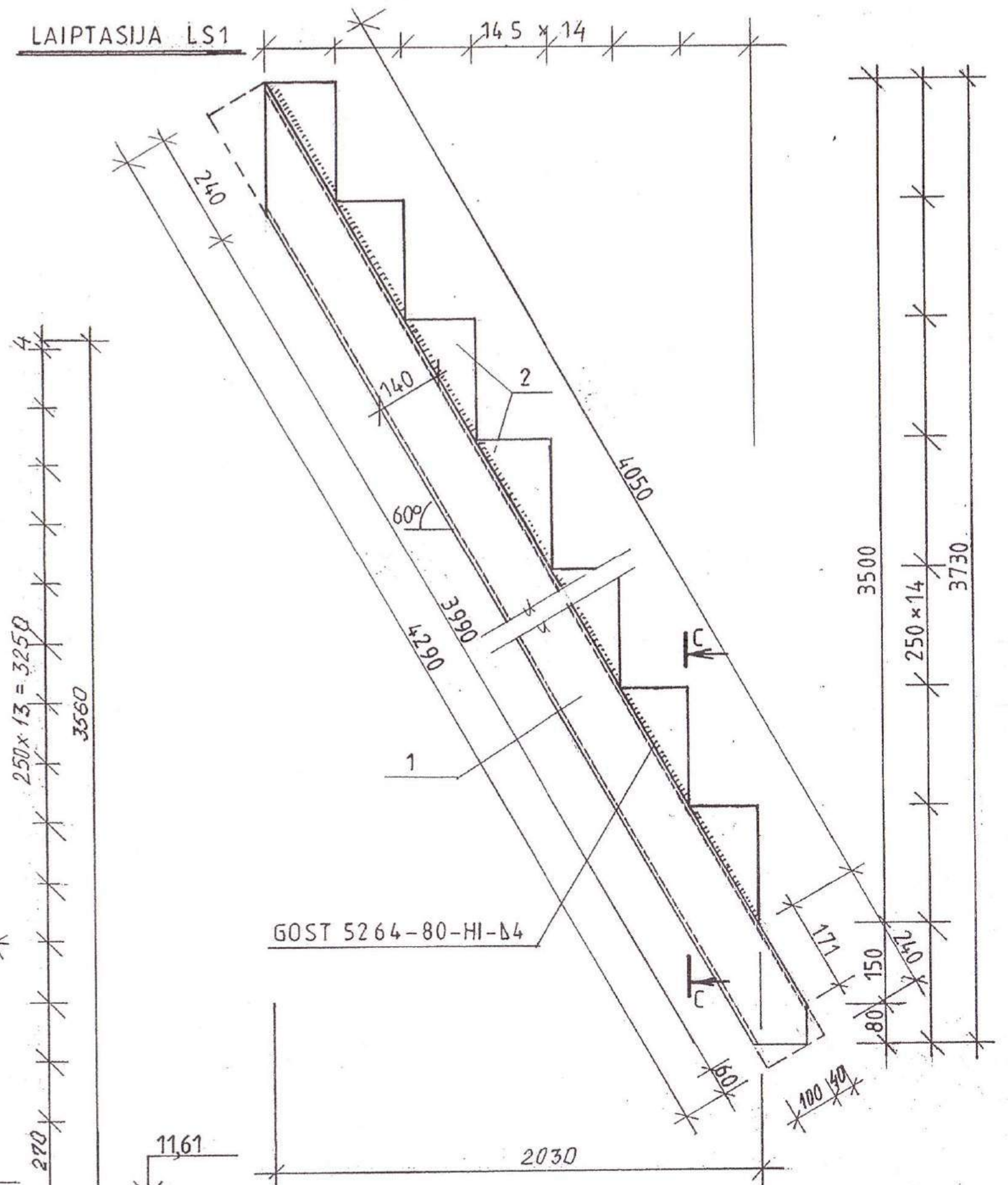
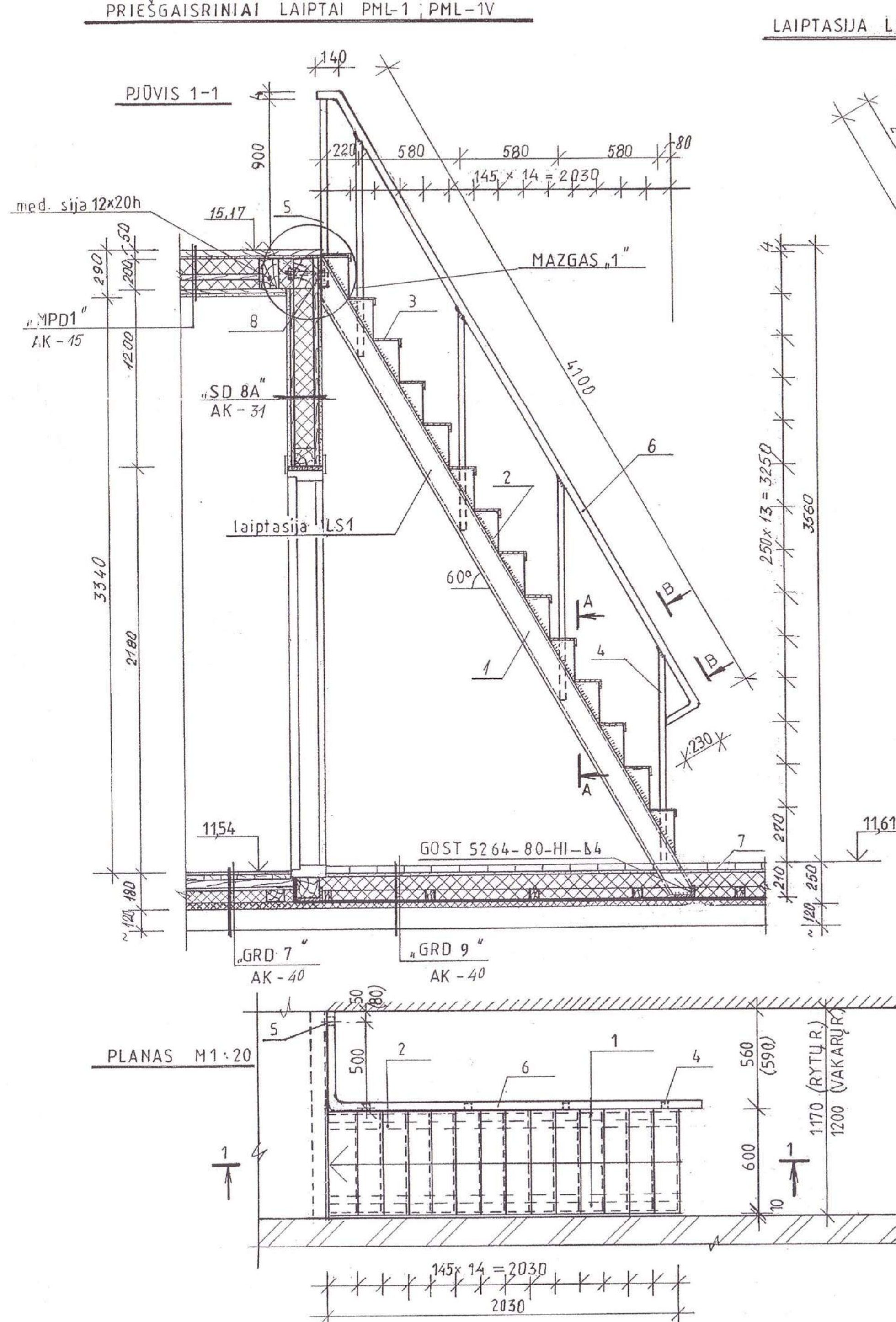
GIPSO PLAUŠO PLOKŠTĖ	- 2 X 12,5MM
UŽPILDAS - AKMENS VATA (P= 30 kg/m3) METALINIAME KARKASE	-70MM
GIPSO PLAUŠO PLOKŠTĖ	- 2 X 12,5MM

VAIZDAS A - A METALINIO KARKASO IŠKLOTINĖ



TECHNINIAI REIKALAVIMAI :
P1.TECHNINIUS REIKALAVIMUS P 1.; P2.; P3. ŽIŪR. LAPE AK - 29.

A	2021-12	Slatybai. Pakeista pagal Techninę projektavimo užduotį 2021-11-03
LAIDA	IŠLEIDIMO DATA	LAIDOS STATUSAS IR IŠLEIDIMO PRIEŽASTIS (JEI TAIKOMA)
Kval. patvirt. dok.Nr.	Klaipėdos karalvinių statinių komplekso šešto pastato (unik. Nr. 2199-3024-4019, unik. obj. k. 23553), H. Manto g. 84, Klaipėdoje, restauravimo - pastogės pritaikymo mokymo reikėmės projektas	
A406	SPV	Raselė Jurgaitienė
0590	SPDV	Raselė Jurgaitienė
20744	INŽINIERĖ	Reda Kilbauskienė
LT	Užsakovas:	VšĮ Klaipėdos universitetas
		21014-TP-SAK.B-31
		Lapas Lapų
		1 1



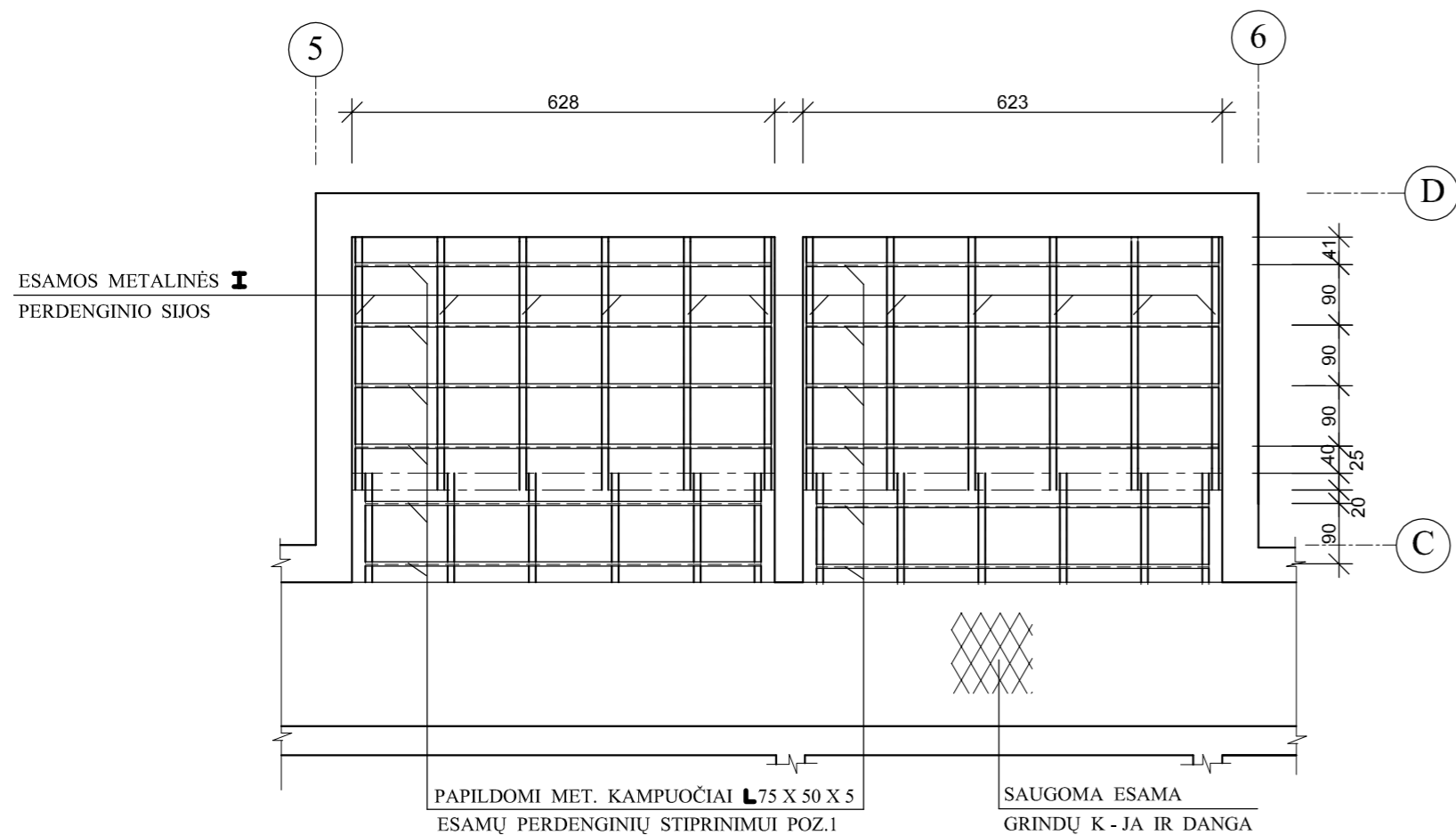
TECHINIAI REIKALAVIMAI:
 P1. LAIPTŲ TURĖKLAI LAIPTAMS PML - 1V MONTUOJAMI VEIDRODINIAI.
 P2. LAIPTUS PML - 1 GAMINTI - 1 VNT. LAIPTUS PML - 1V (VEIDRODINIUS) GAMINTI - 1 VNT.
 P3. PRIEŠGAISRINIŲ LAIPTŲ ATRAMINĮ MAZGĄ STATYBOS METU PATIKSLINTI VIETOJE PAGAL ESAMŲ METALINIŲ PERDENGIO SIŲ PADĖTĮ.
 P4. METALINIŲ LAIPTŲ ELEMENTUS NUVALYTI NUO RŪDŽIŲ, NUŠVEISTI IR PADENGTI ANTI-KOROZINIŲ GRUNTŲ G021. APSAUGAI NUO DEGIMO METALINIAI ELEMENTAI PADENGIAMI PRIEŠGAISRINE DANGA METALUI STORIO 1860µm (IŠEIGA 2,4 kg/m²), UŽTIKRINANČIA ATSPARUMĄ UGNIAI 1 VALANDĄ.

VIENOS LAIPTINĖS ELEMENTŲ ŽINIARAŠTIS

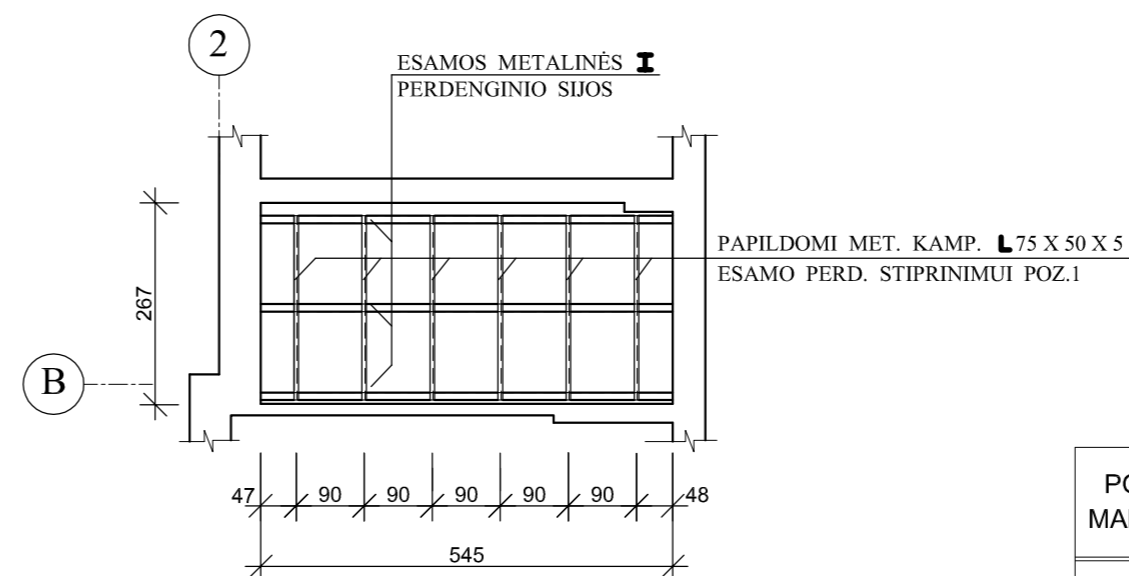
POZ. MARKĖ	ŽYMĖJIMAS	PAVADINIMAS	KIEKIS VNT	BENDR. SVORIS KG	PASTABOS
PRIEŠGAISRINIAI LAIPTAI PML - 1 (PML - 1V)					
1	PLIENO MARKĖ S235	ŠALTOJO FORMAVIMO STAČ. VAMZDIS 140x40x5, L = 4290	2	108,97	
2	---	250 x 6, L = 145	28	23,91	
3	PL. MARKĖ S235 (RIFL. PLIENAS)	180 x 4, L = 600	14	53,47	
4	PLIENO MARKĖ S235	ŠALTOJO FORMAVIMO KVADR. VAMZDIS 20x40x3, L = 1300	4	12,30	
5	---	20x40x3, L = 1050	1	2,50	
6	---	20x40x3, L = 5020	1	11,85	
7	---	L 125 x 80 x 8, L = 1500	1	18,87	
8	---	KARŠTO VALCAVIMO NĖLYG. TRIKAMPIS L 200x100x10, L = 1200	1	27,6	
				259,47	

A	2022	Statybai. Pakeista pagal Techninę projektavimo užduotį 2021-11-03		
LAIDA	ISLEIDIMO DATA	LAIDOS STATUSAS IR ISLEIDIMO PRIEŽASTIS (JEI TAIKOMA)		
KVAL. PATV. DOK. NR.	UŽSARŲJŲ AKCINE BENDROVE "Klaipėdos komprojektas"	Klaipėdos kareivinių statinių komplekso šešto pastato (unik. Nr. 2199-3024-4019; unik. obj. k. 23553), H. Manto g. 84, Klaipėdoje, restauravimo – pastogės pritaikymo mokymo reikmėms projektas		
A 406	SPV	Raselė Jurgaitienė	Priešgaisriniai laiptai į pastogę MPL-1; MPL-1V	
0590	SPDV	Raselė Jurgaitienė		
20744	INŽINIERĖ	Reda Kilbauskienė		
LT	STATYTOJAS IR (ARBA) UŽSAKOVAS	VsĮ Klaipėdos universitetas	21014-TP-SAK.B-32	
			LAPAS	LAPŲ
			1	1

RŪSIO; PIRMO IR ANTRO AUKŠTŲ PERDENGINIO PLANŲ FRAGMENTAI TARP AŠIŲ "5 - 6"



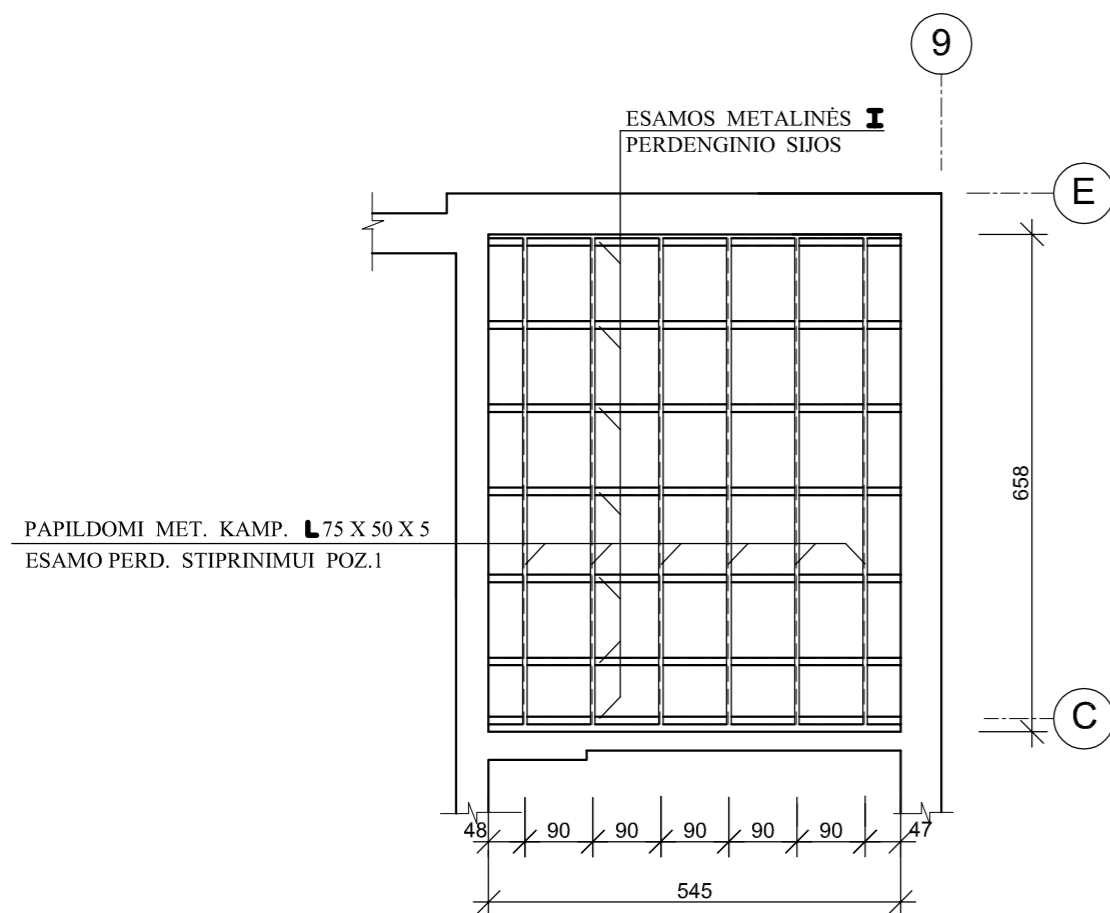
RŪSIO PERDENGINIO PLANO FRAGMENTAS (PATALPA 105)



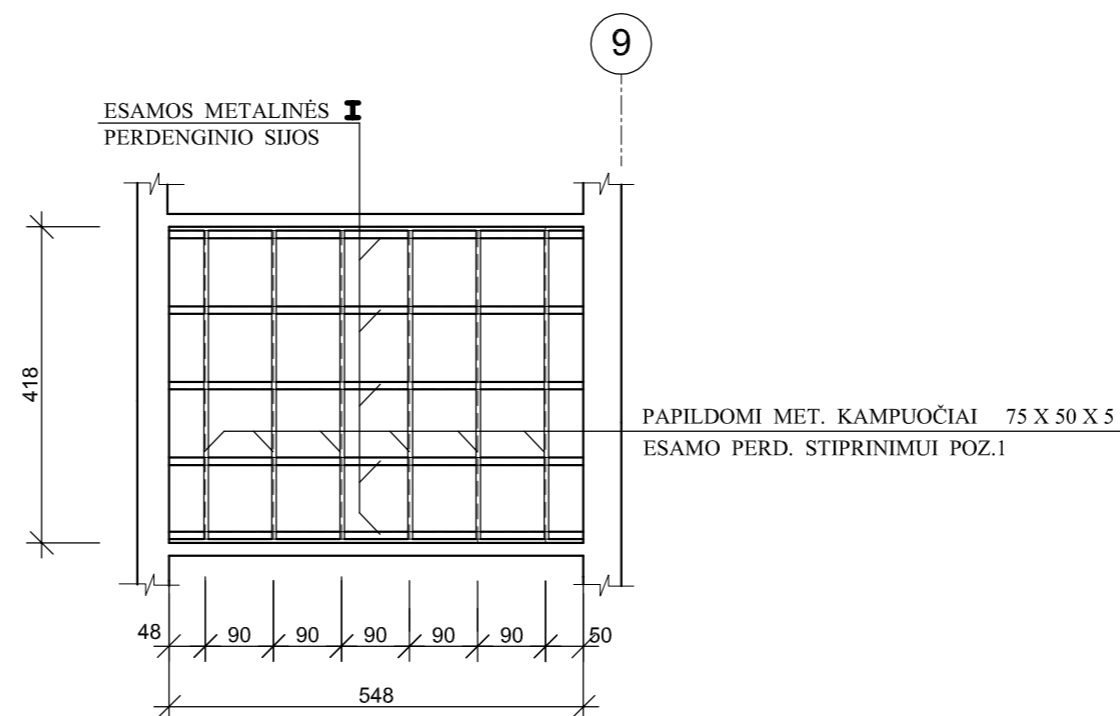
PAPILDOMŲ MEDŽIAGŲ PERDENGINIO TVIRTINIMUI ŽINIARAŠTIS

POZ. MARKĖ	ŽYMĖJIMAS	PAVADINIMAS	KIEKIS VNT	BENDR. SVORIS KG	PASTABOS
BRĖŽINYJE NURODYTŲ PERDENGINIŲ STIPRINIMAS					
POZ.1	PLIENO MARKĖ S235	L 75 x 50 x 5 B.L. = 308,0 M		1475,3	
PERDENGINIO STIPRINIMAS VIRŠ III A. (MANSARDINIO AUKŠTO DALYJE)					
POZ.1	PLIENO MARKĖ S235	L 75 x 50 x 5 B.L. = 540,0 M		2586,6	
PERDENGINIŲ TVIRTINIMAS - 132,0 M2					
	INDIVIDUALI GAMYBA	ARMATŪROS TINKLAS Ø10 AIII / Ø8 AI / 150 / 150 MM		1020,0	
	PREKYBOS TINKLAS	SMULKIAGRŪDIS BETONAS B20/25 (M 300)			13,2 M3

ANTRO AUKŠTO PERDENGINIO PLANO FRAGMENTAS (PATALPA 310)



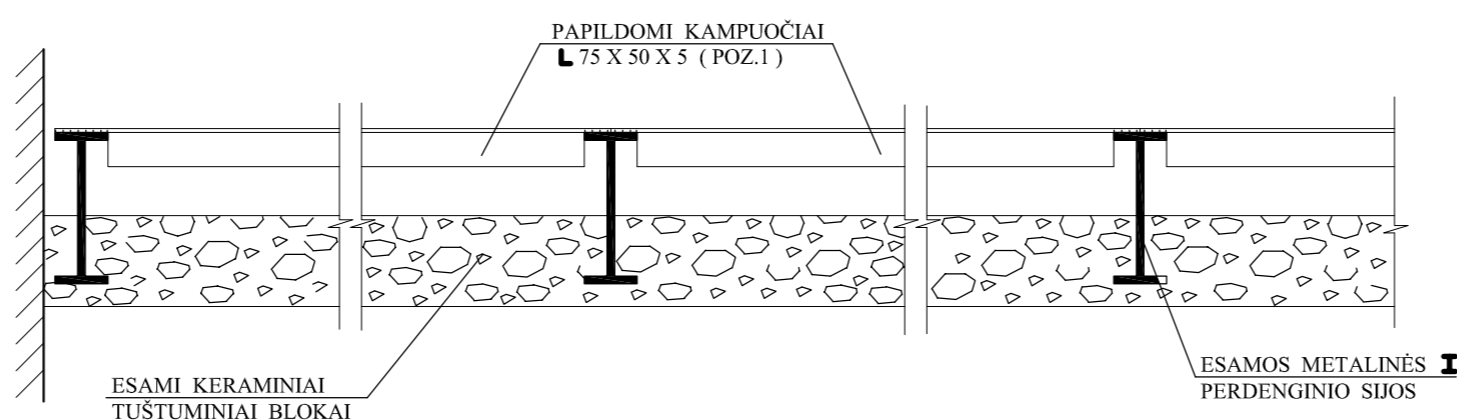
KETVIRTO AUKŠTO PERDENGINIO PLANO FRAGMENTAS (PATALPA 420)



TECHNINIAI REIKALAVIMAI :

- PASTATO AUKŠTUOSE NURODYTOSE STIPRINAMŲ PERDENGINIŲ VIETOSE IR VISOJE, NAUJAI ĮRENGIAMO, MANSARDINIO AUKŠTO DALYJE IŠARDOMA ESAMA GRINDŲ KONSTRUKCIJA IR ŠILUMOS IZOLIACIJA IŠ ŠLAKO - CEMENTO MIŠINIO IKI PERDENGINIO, IŠ KERAMINIŲ BLOKELIŲ, VIRŠAUS.
- ATIDENGTO ESAMOS METALINĖS PERDENGINIO SIJOS IR NAUJAI SUMONTUOTI STIPRINIMO KAMPUOČIAI, ATRAMINIAI STATRAMSČIŲ BEI SPYRIŲ LIZDAI MANSARDINIAME AUKŠTE KRUOPŠČIAI NUVALOMI, NUŠVEIČIAMSI IR PADENGIAMI ANTIKOROZINIŲ GRUNTŲ METALŲ GF 021.
- PASTATO RESTAURAVIMO DARBŲ METU, PILNAI ATIDENGUS IR NUVALIUS ESAMĄ KERAMINIŲ BLOKELIŲ TARP METALINIŲ SIJŲ PERDENGINIO KONSTRUKCIJĄ, BŪTINA ATLIKTI (IŠKVIETUS PROJEKTUOTOJUS) PAPILDOMUS ESAMO PERDENGINIO KONSTRUKCIJŲ TECHNINĖS BŪKLĖS TYRIMUS.
- ĮVERTINUS GALIMĄ ESAMŲ METALINIŲ SIJŲ BLOGĄ TECHNINĘ BŪKLĘ, PROJEKTO MEDŽIAGŲ ŽINIARAŠTYJE NUMATYTA DALIES (132,0 M2) ESAMO PERDENGINIO IŠ KERAMINIŲ BLOKELIŲ TARP METALINIŲ SIJŲ PAKEITIMAS NAUJU - MONOLITINĖ PLOKŠTĖ STORIO 10 CM, ARMUOTA TINKLU TARP ESAMŲ SUSITPINTŲ METALINIŲ SIJŲ.

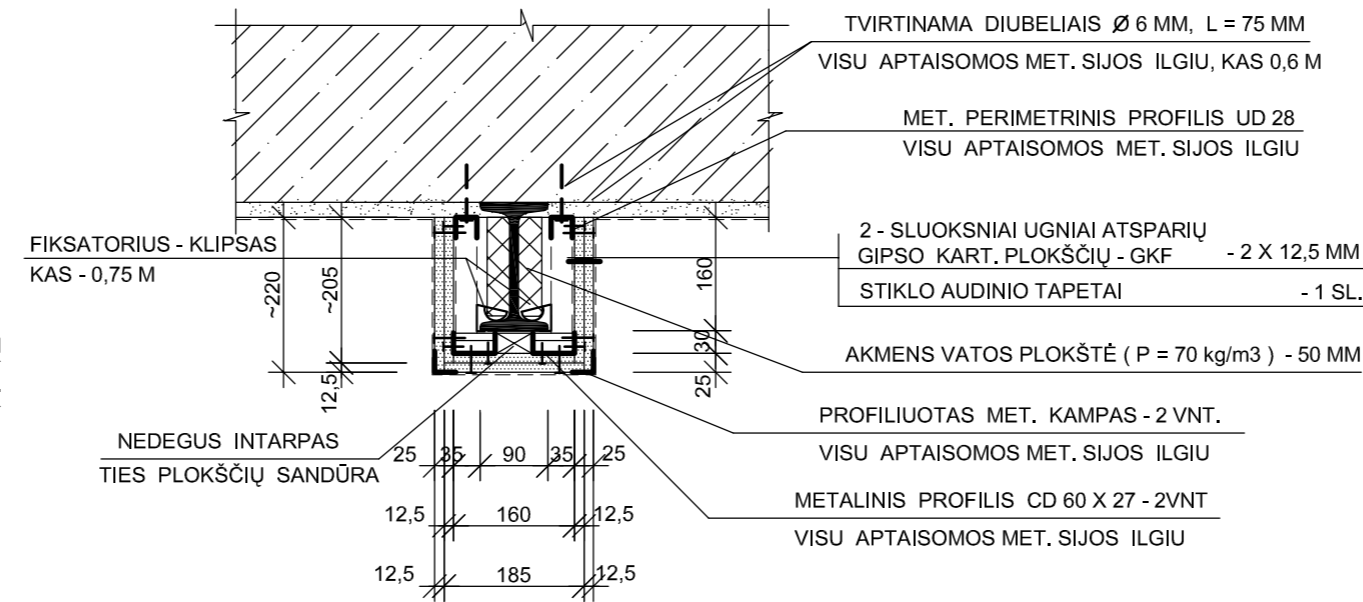
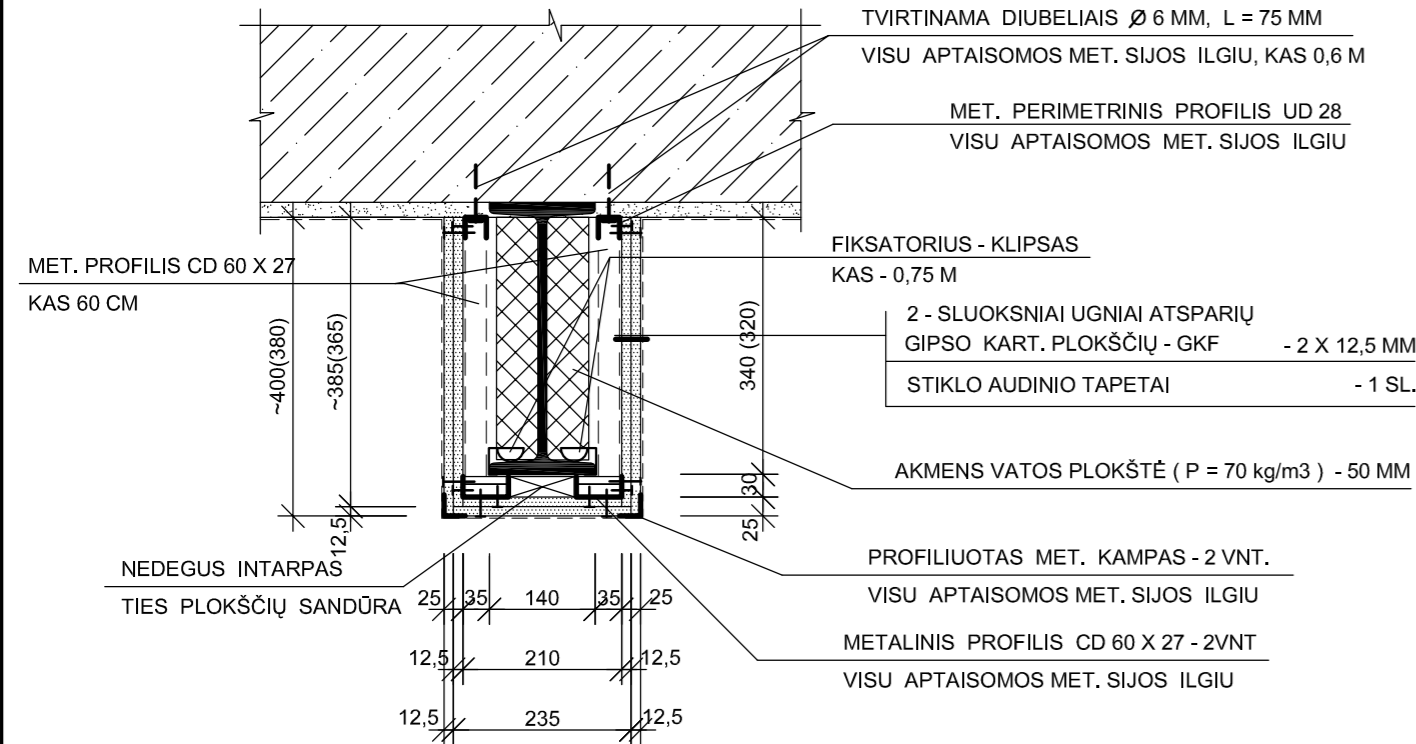
STIPRINIMO SCHEMA M 1 : 10



A	2021-12	Statybai. Pakeista pagal Techninę projektavimo užduotį 2021-11-03		
LAIDA	IŠLEIDIMO DATA	LAIDOS STATUSAS IR IŠLEIDIMO PRIEŽASTIS (JEI TAIKOMA)		
Kval. patvirt. dok.Nr.			Klaipėdos kareivinių statinių komplekso šešto pastato (unik. Nr. 2199-3024-4019, unik. obj. k. 23553), H. Manto g. 84, Klaipėdoje, restauravimo - pastogės pritaikymo mokymo reikmėms projektas	
A406	SPV	Raselė Jurgaitienė		Rūsio, pirmo, antro ir trečio aukštų perdenginių planų fragmentai, M1:100
0590	SPDV	Raselė Jurgaitienė		
20744	INŽINIERĖ	Reda Kilbauskienė		
LT	Užsakovas:	VšĮ Klaipėdos universitetas		21014-TP-SAK.B-33
				Lapas 1
				Lapų 1

I ; II IR III AUKŠTŲ METALINIŲ PERDENGINIO SIJŲ
PATALPOSE 108...113 IR (208...213; 307...310) APTAISYMAS
UGNIAI ATSPARIOMIS PLOKŠTĖMIS (ATSPARUMAS UGNIAI 1 VAL.)

I IR II AUKŠTŲ METALINIŲ PERDENGINIO SIJŲ KORIDORIUOSE 124; 225
APT AISYMAS UGNIAI ATSPARIOMIS PLOKŠTĖMIS (ATSPARUMAS UGNIAI 1 VAL.)

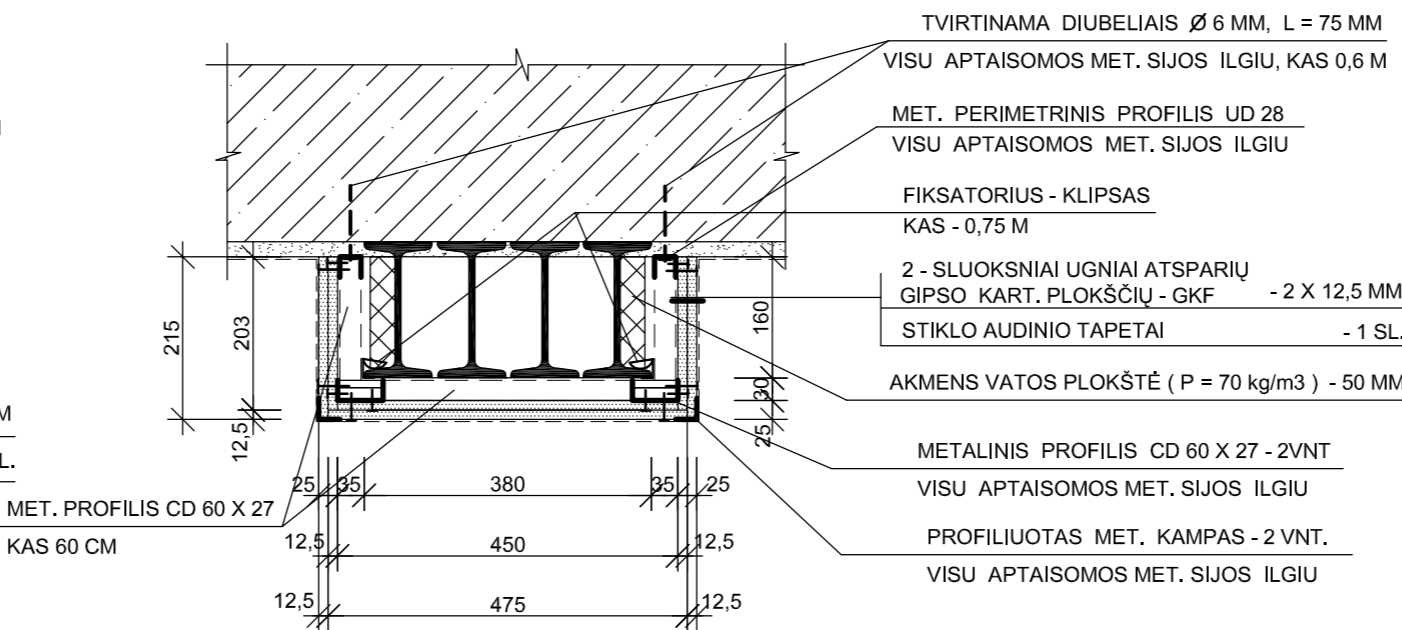
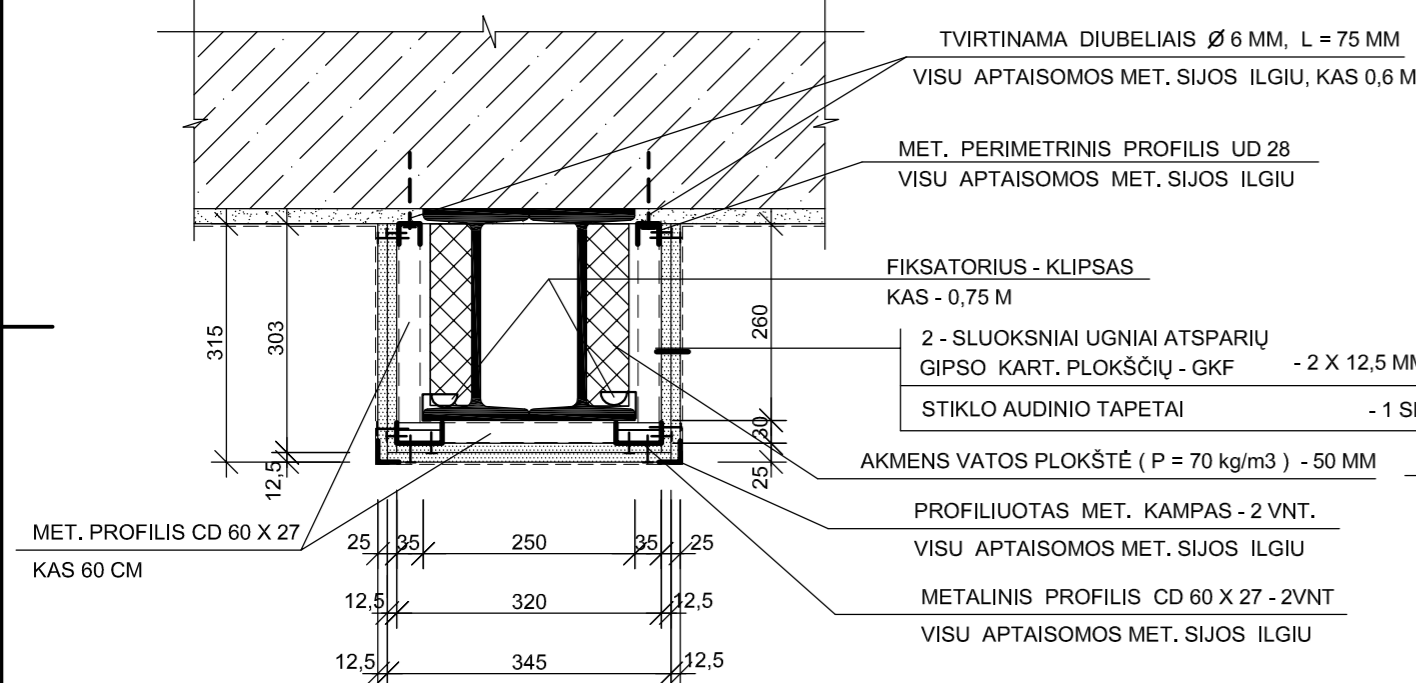


MEDŽIAGŲ IR GAMINIŲ ŽINIARAŠTIS METALINIŲ SIJŲ APTAISYMIUI

EIL. NR.	PAVADINIMAS IR TECHNINĖS CHARAKTERISTIKOS	ŽYMUO	MATO VNT	BENDRAS KIEKIS	PAPILDOMI DUOMENYS
1	UGNIAI ATSPARI GIPSO KARTONO PLOKŠTĖ GKF $\sigma = 12,5$ MM		M2	399,0	
2	PERIMETRINIS PROFILIS UD 28		M'	426,0	
3	LAIKANTYSIS METALINIS PROFILIS CD 60 X 27		M'	675,0	
4	PROFILŲ CD SUJUNGIMO MOVA M		VNT	116	
5	FIKSATORIUS - KLIPSAS		VNT	768	
6	LIPNI STIKLO AUDINIO JUOSTA GKP		M'	480,0	
7	UGNIAI ATSPARUS GLAISTAS FIREBOARD - SPACHTEL"		KG	325,0	
8	PERFORUOTAS PROFILIS KAMPŲ TINKAVIMUI 35/35		M'	420,0	
9	DIUBELIAI PROFILIO UD TVIRTINIMUI Ø 6 MM L = 75 MM		VNT	660	
10	VARŽTAI 35F PLOKŠČIŲ TVIRTINIMUI PRIE METALINIO KARKASO		VNT	6500	
11	VARŽTAI 25F PLOKŠČIŲ TVIRTINIMUI PRIE METALINIO KARKASO		VNT	6500	
12	STIKLO AUDINIO TAPETAI (PLOKŠTĖMIS APTAISYTŲ SIJŲ APKLIJAVIMUI) ANT KLIJŲ "TASSOFIX".		M2	235,0	
13	AKMENS VATOS PLOKŠTĖ (P = 70 kg/m3) - 50 MM STORIO		M2	152,0	

I ; II IR III AUKŠTŲ METALINIŲ PERDENGINIO SIJŲ, PATALPOSE
121; 122; 123; 222; 223; 224; 319; 320; 321 APTAISYMAS
UGNIAI ATSPARIOMIS PLOKŠTĖMIS (ATSPARUMAS UGNIAI 1 VAL.)

III AUKŠTO METALINIŲ PERDENGINIO SIJŲ KORIDORIUJE 322
APT AISYMAS UGNIAI ATSPARIOMIS PL. (ATSPARUMAS UGNIAI 1 VAL.)

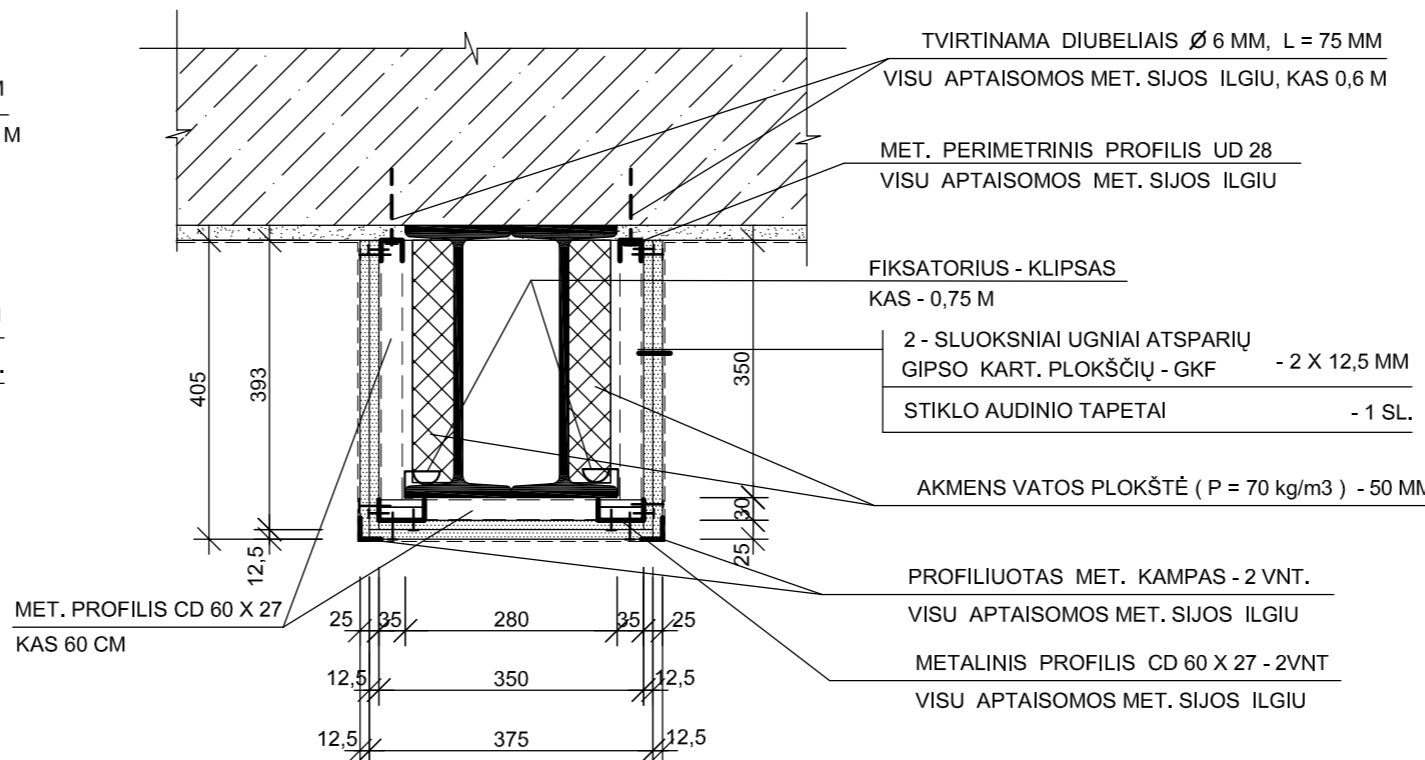
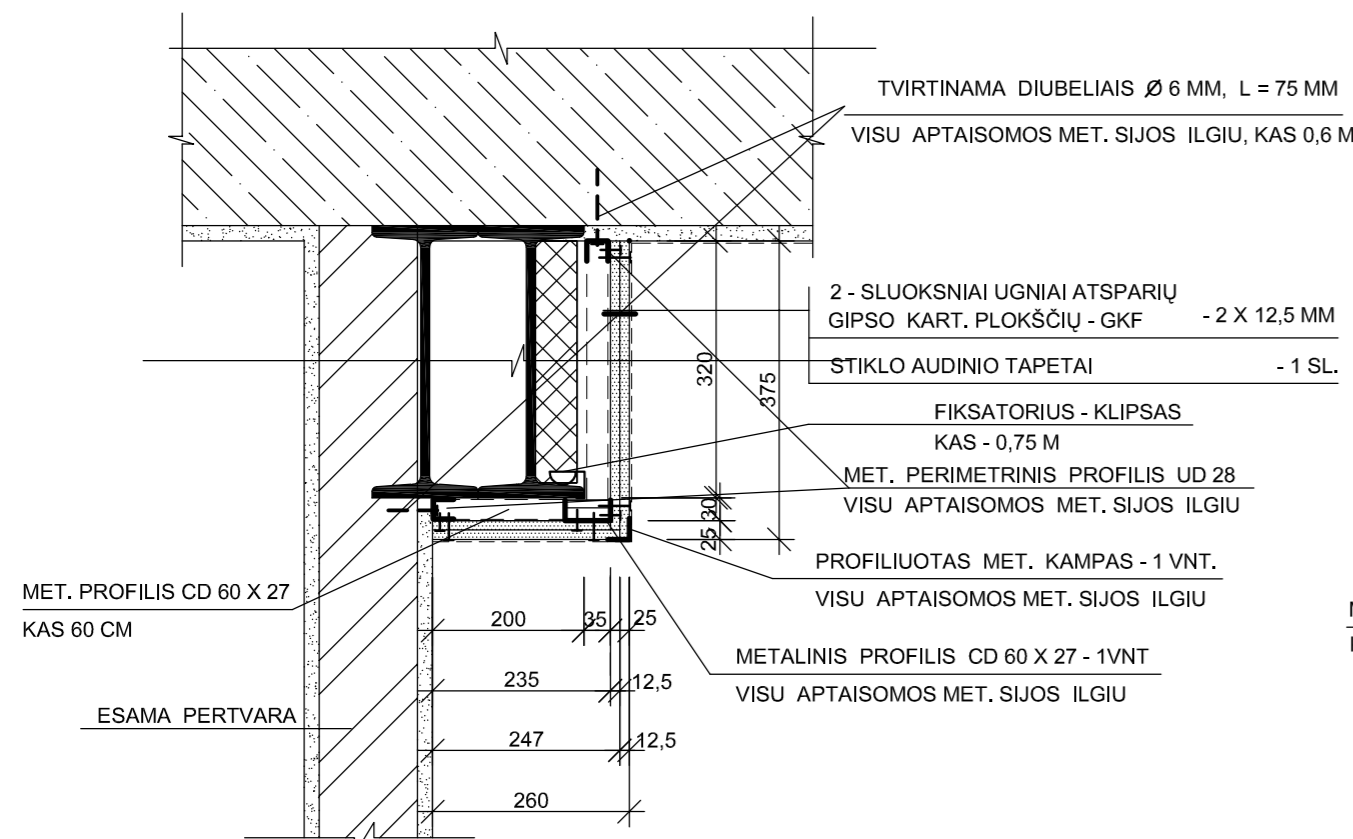


TECHNINIAI REIKALAVIMAI :

- PRIEŠ APTAISYMAŲ ESAMOS ATVIROS METALINĖS PERDENGINIO SIJOS NUVALOMOS NUO RŪDŽIŲ, NUŠVEIČIAMOS IR PADENGIAMOS ANTIKOROZIJŲ GRUNTU METALUI GF021.
- METALINIŲ SIJŲ APTAISYMO PLOKŠTĖS GKF PRIE METALINIO KARKASO TVIRTINAMOS SPEC. VARŽTAIS KAS 0,20 M.
- ANTRO SLUOKSNIO PLOKŠČIŲ SANDŪROS TURI NESUTAPTI SU PIRMO SLUOKSNIO PLOKŠČIŲ SANDŪROMIS MIN. 60 CM.
- SIŪLĖS TARP APTAISYMO PLOKŠČIŲ, SIŪLĖS TARP PLOKŠČIŲ IR PERDENGINIO BEI SIENŲ, UŽPILDOMOS UGNIAI ATSPARIŲ MIŠINIŲ "FIREBOARD - SPACHTEL" IR APKLIJUOJAMOS LIPNIA STIKLO AUDINIO JUOSTA.
- APT AISYTOS IR APKLIJUOTOS PERDENGINIŲ SIJOS KORIDORIUOSE IR PATALPOSE DAŽOMOS ATITINKAMAI DAŽAIS KAIP IR PATALPŲ LUBOS (ŽIŪR. PATALPŲ APDAILOS LENTELES AK - 37,38).

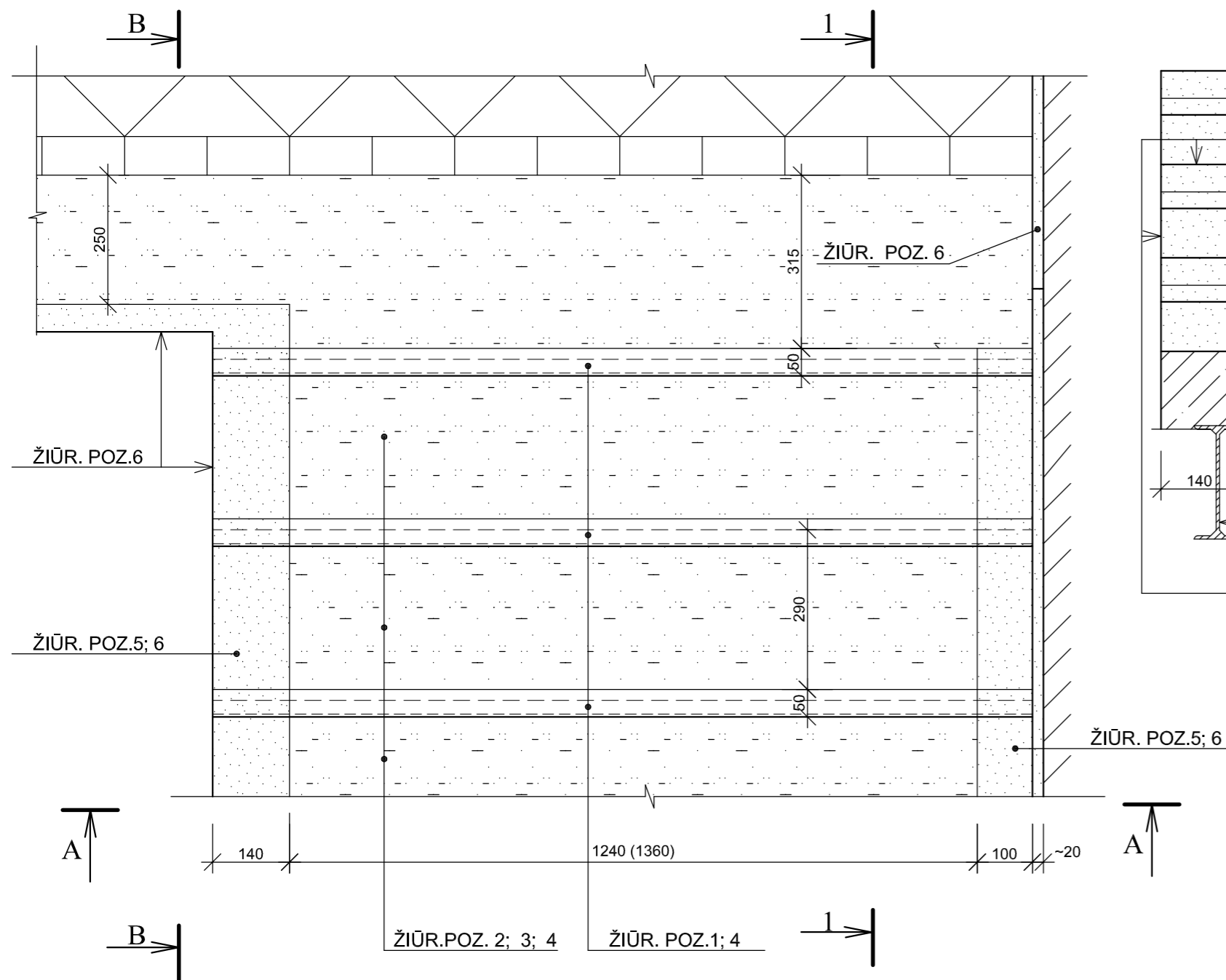
IV AUKŠTO METALINIŲ PERDENGINIO SIJŲ PATALPOSE 403; 421
APT AISYMAS UGNIAI ATSPARIOMIS PL. (ATSPARUMAS UGNIAI 1 VAL.)

IV AUKŠTO METALINIŲ PERDENGINIO SIJŲ KORIDORIUOSE 425, 427
APT AISYMAS UGNIAI ATSPARIOMIS PL. (ATSPARUMAS UGNIAI 1 VAL.)

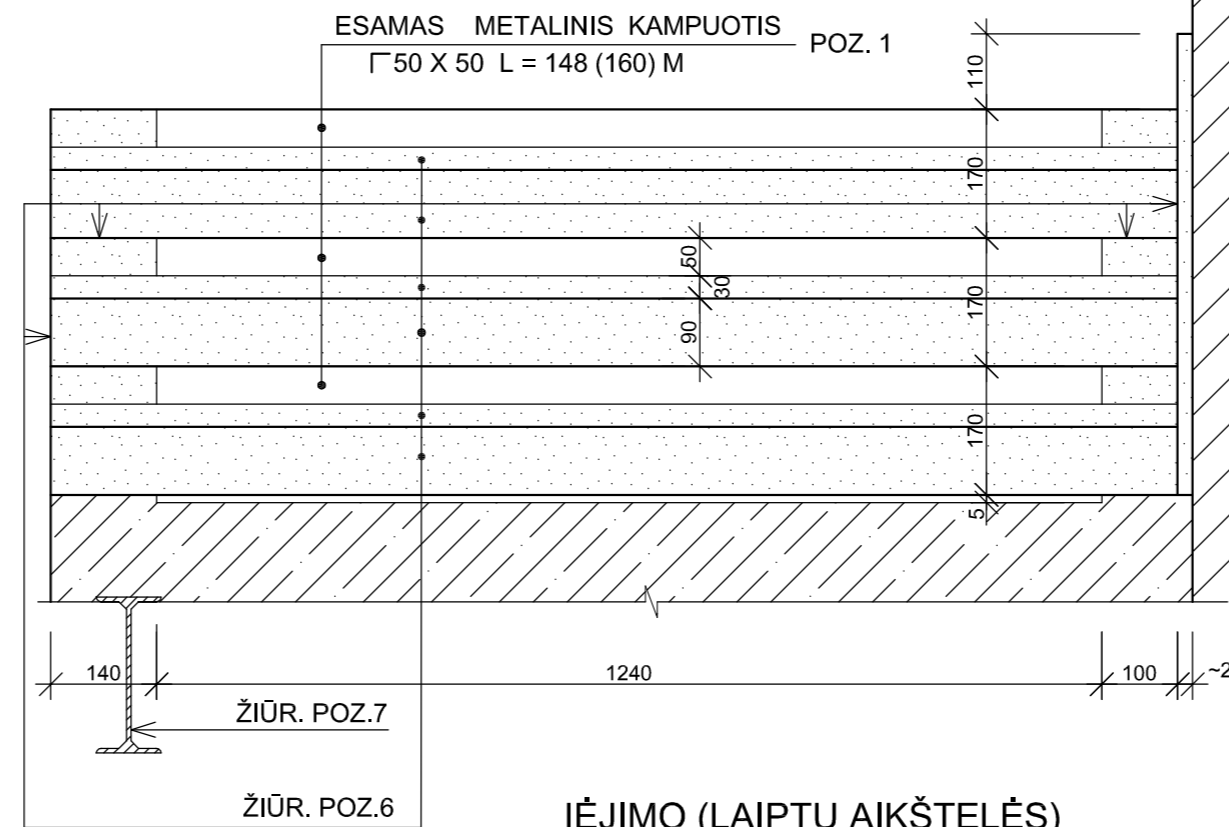


A	2021-12	Statybai. Pakeista pagal Techninę projektavimo užduotį 2021-11-03
LAIDA	IŠLEIDIMO DATA	LAIDOS STATUSAS IR IŠLEIDIMO PRIEŽASTIS (JEI TAIKOMA)
Kval. patvirt. dok.Nr.	UŽDARŲJ AKCINĖ BENDROVĖ Klaipėdos komprojekta	Klaipėdos kareivinių statinių komplekso šešto pastato (unik. Nr. 2199-3024-4019, unik. obj. k. 23553), H. Manto g. 84, Klaipėdoje, restauravimo - pastogės pritaikymo mokymo reikmėms projektas
A406	SPV	Raselė Jurgaitienė
0590	SPDV	Raselė Jurgaitienė
20744	INŽINIERĖ	Reda Kilbauskienė
LT	Užsakovas: VšĮ Klaipėdos universitetas	21014-TP-SAK.B-34
		Lapas Lapų
		1 1

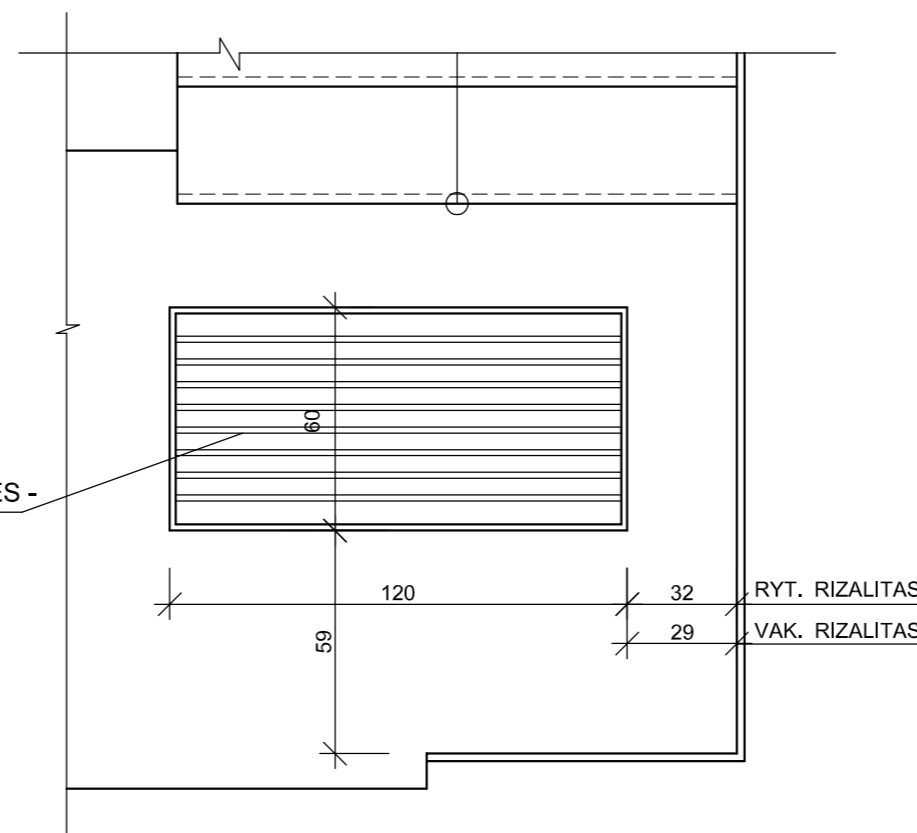
LAIPTŲ MARŠO PLANO FRAGMENTAS M 1:10



VAIZDAS "A - A" M 1:10

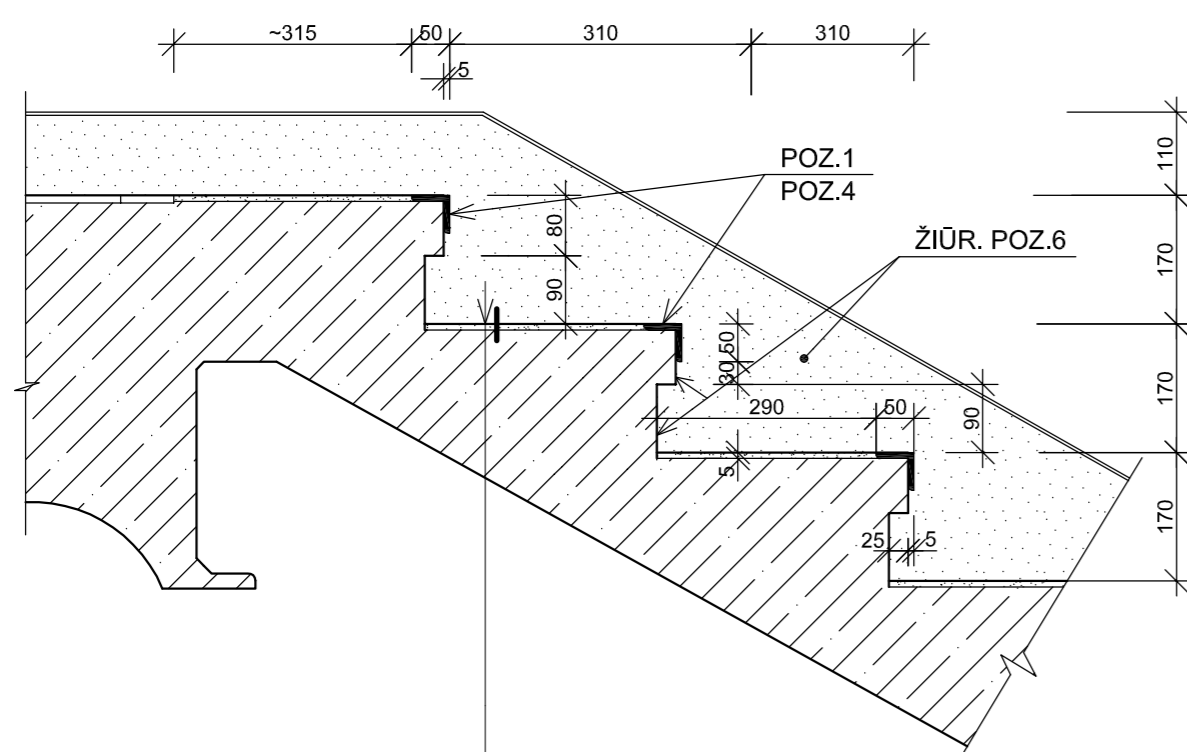


ĮĖJIMO (LAIPTŲ AIKŠTELĖS) PLANO FRAGMENTAS M 1 : 20



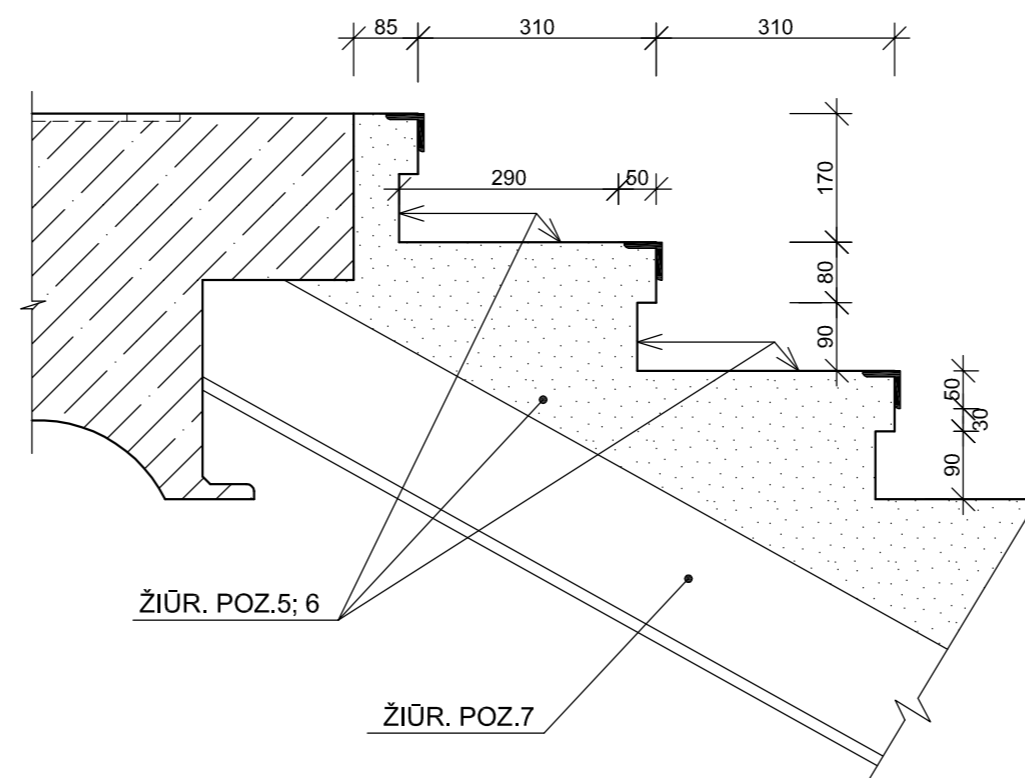
BATŲ VALYMO GROTELĖS - KILIMĖLIS "APOLLO" (ŽIŪR. PAST. P6.)

PJŪVIS 1 - 1, M 1:10



- POZ. 4 DENGIAMASIS, ATSPARUS ĮTRUKIMAMS, PLASTINIS SINTETINĖS DERVOS "VISCACID IMPRAGNIERGRUND" SLUOKSNIS
- POZ. 3 PAKOPIŲ ĮDUBŲ UŽTAISYMAS (UŽGLAISTYMAS) SKIEDINIŲ "FUNCOSIL EPOXI - SANIERMÖRTEL" SU LABAI SMULKIŲ MARMŪRO GRŪDELĖLIŲ UŽPILDU.
- POZ. 2 NUŠIURKŠTINTO PAKOPOS PAVIRŠIAUS SUKIBIMO AKTYVINIMAS SKIEDINIŲ "FUNCOSIL EPOXI - HAFBRÜCKE".

VAIZDAS "B - B" M 1:10



ESAMŲ LAIPTŲ PAKOPIŲ REMONTO - APDAILOS DARBŲ IR MEDŽIAGŲ ŽINIARAŠTIS

POZ.	PAVADINIMAS	MEDŽIAGŲ SANAUDOS	PAKOPIŲ KIEKIS VNT	VISO: PLOTAS M2	PASTABOS
POZ. 1	ESAMŲ MET. KAMPUOČIAI Γ 50 X 5, L = 1480 MM - 133 VNT; L = 1600 MM - 11 VNT ANT PAKOPIŲ BRIAUNOS, NUVALYMAS NUO DAŽŲ SLUOKSNIO		144	21,5	
—	ESAMOS KLIJUOTINĖS, SINTETINĖS DANGOS NUO LAIPTŲ PAKOPIŲ PAVIRŠIAUS NUĖMIMAS IR ĮDUBŲ PAKOPOSE (h = 0,5 mm) IŠVALYMAS.		130	52,3	
—	LAIPTŲ MARŠŲ VIRŠUTINIŲ PAKOPIŲ IŠDILUSIŲ VIETŲ IŠSKAPTAVIMAS GYLIU 5 MM IR PAKOPOS PAVIRŠIAUS NUŠIURKŠTINIMAS		14	6,5	
—	DAŽYTŲ LAIPTŲ MARŠŲ BRIAUNŲ, PAKOPIŲ VIRŠAUS (PLOČIU 0,24 M), PAKOPIŲ PRIEKIO IR PLINTUSŲ ATŠOKUSIO SENŲ DAŽŲ SLUOKSNIO NUVALYMAS IR IŠTRUPĖJUSIO SKIEDINIO PAŠALINIMAS.			75,9	
POZ. 2	PAKOPIŲ ĮDUBŲ SUKIBIMO AKTYVINIMAS VOKIETIJOS FIRMOS "REMMERS" SKIEDINIŲ "FUNCOSIL EPOXI - HAFBRÜCKE" 1SL. (ART. NR.0900).	0,5 KG/M2	156	66,8	
POZ. 3	PAKOPIŲ ĮDUBŲ UŽTAISYMAS FIRMOS "REMMERS" SKIEDINIŲ "FUNCOSIL EPOXI - SANIERMÖRTEL" (ART. NR. 0941) SU LABAI SMULKIŲ MARMŪRO GRŪDELĖLIŲ UŽPILDU (-0,5 KG/M2).	vid. δ = 5mm 4,5 KG/M2	156	66,8	
POZ. 4	MOZAIKINIO PAKOPIŲ PAVIRŠIAUS IR METALINIO BRIAUNŲ KAMPUOČIO PADENGIMAS PLASTINIŲ FIRMOS "REMMERS" SINTETINĖS DERVOS "VISCACID IMPRAGNIERGRUND" SL. (ART. NR. 0994).	0,4 KG/M2	156	99,6	
POZ. 5	IŠTRUPĖJUSIŲ PAKOPIŲ VIETŲ IŠLYGINIMAS ISPANŲ FIRMOS "DRIZORO" STATYBINIU MIŠINIŲ "MAXREST" STORIŲ ~ 10 MM.	δ = 10mm 20KG/M2	156	6,8	
POZ. 6	LAIPTŲ MARŠŲ BRIAUNOS (ŠONINĖS DALIES), PAKOPIŲ PRIEKINĖS DALIES, PAKOPIŲ KRAŠTŲ, (B.PLOTIS 240MM), VIRŠAUS IR PLINTUSO DAŽYMAS FIRMOS "SADOLIN" GRINDŲ DAŽAIS "TERRA"- 2 - KARTUS, PRIEŠ TAI DAŽOMĄ PAVIRŠIŲ NUGRUNTAVUS DAŽŲ IR VAITSPIRITO MIŠINIŲ, PARUOŠTU SANTYKIŲ 10 : 3.			75,9	
POZ. 7	PADENGTO ANTIKOROZINIŲ GRUNTŲ METALINĖS LAIPTASIJOS IR LAIPTŲ AIKŠTELĖS SIJOS PADENGIMAS PRIEŠGAISRINIAIS DAŽAIS METALUI. (ŽIŪR. PAST. P3.)			58,0	

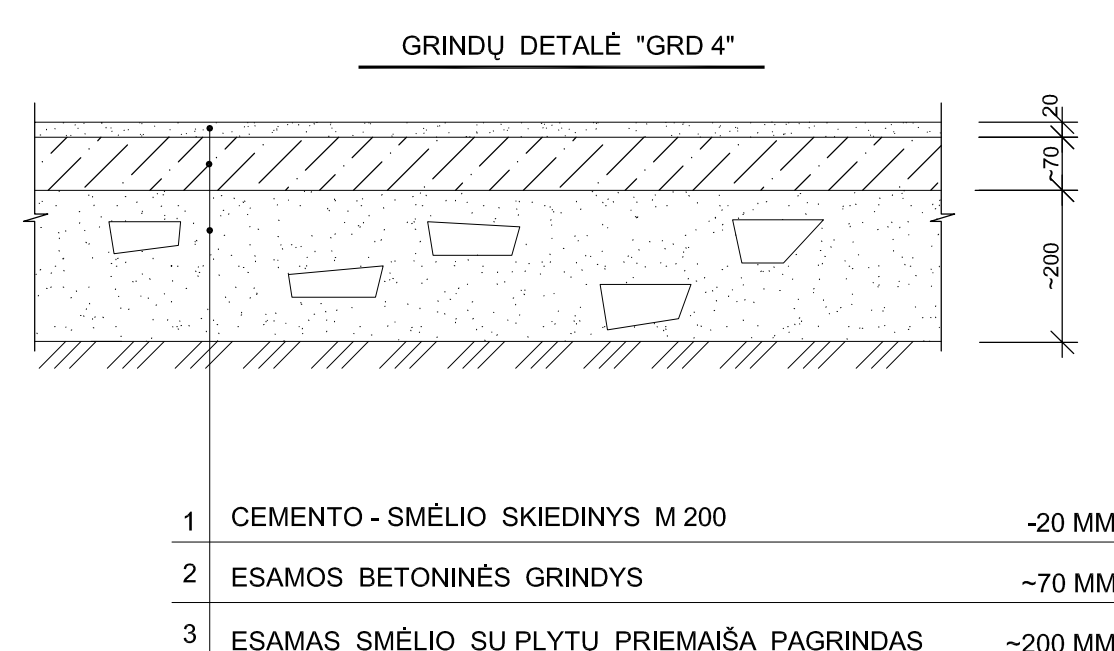
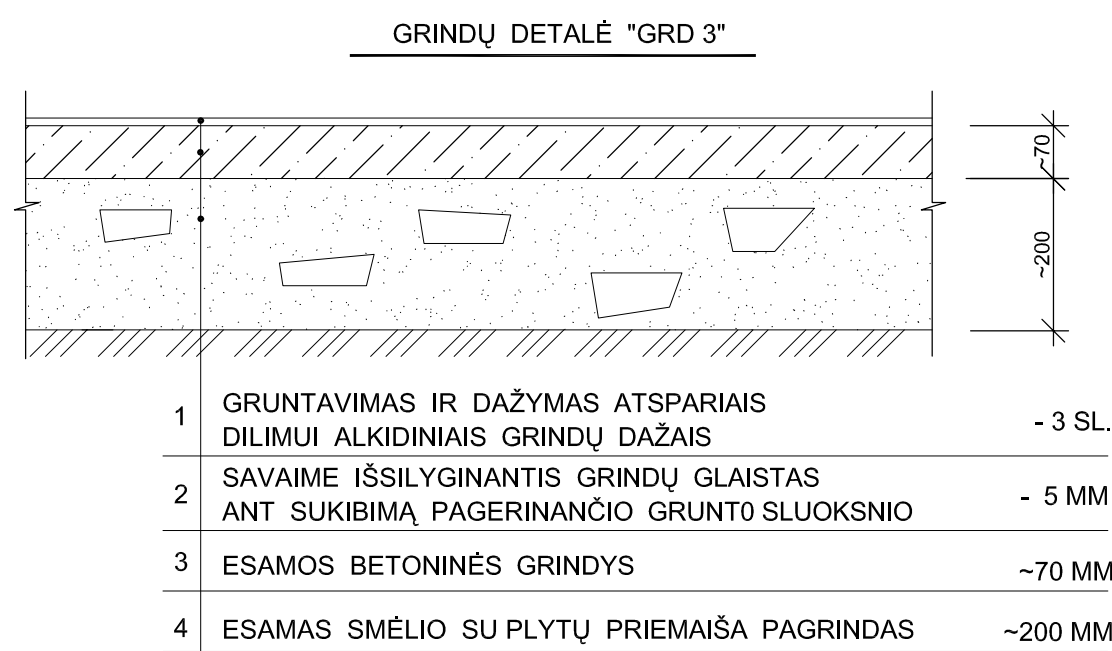
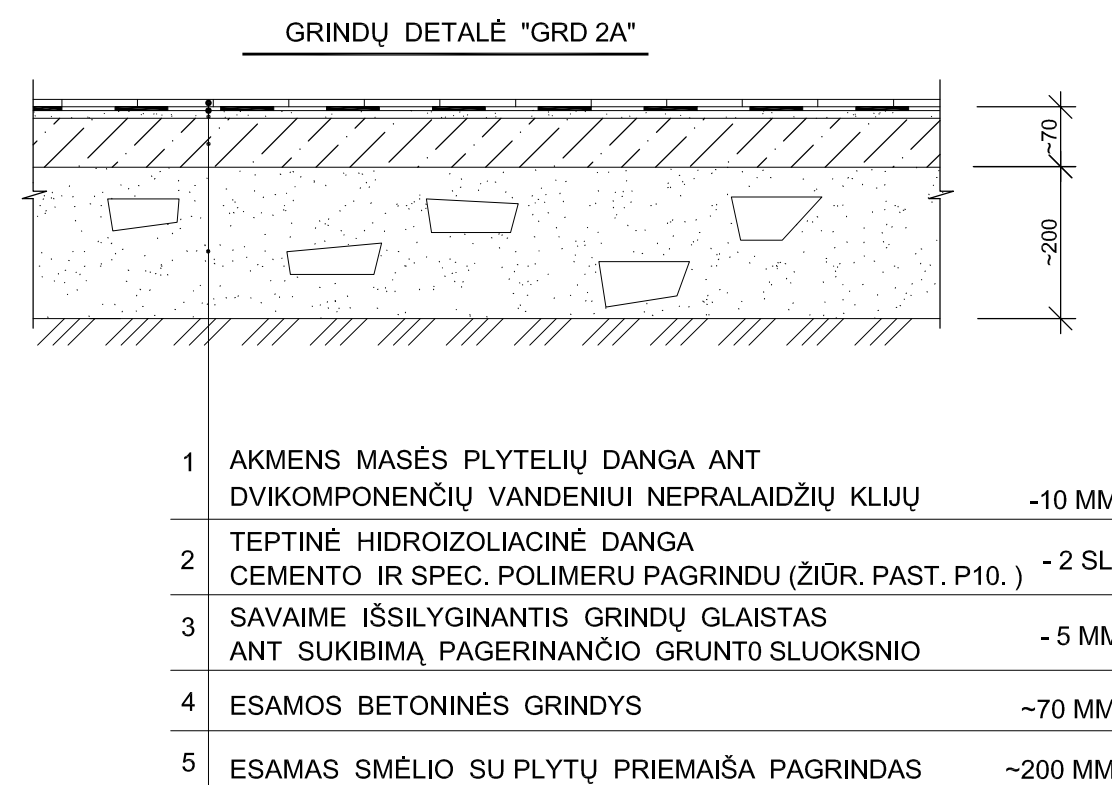
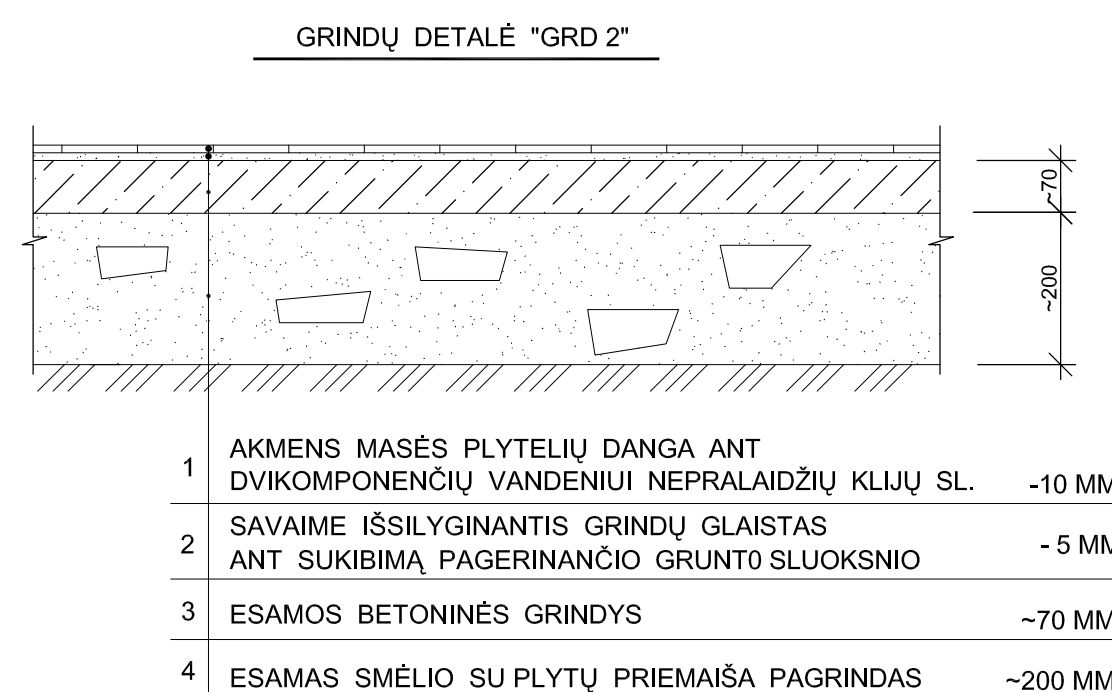
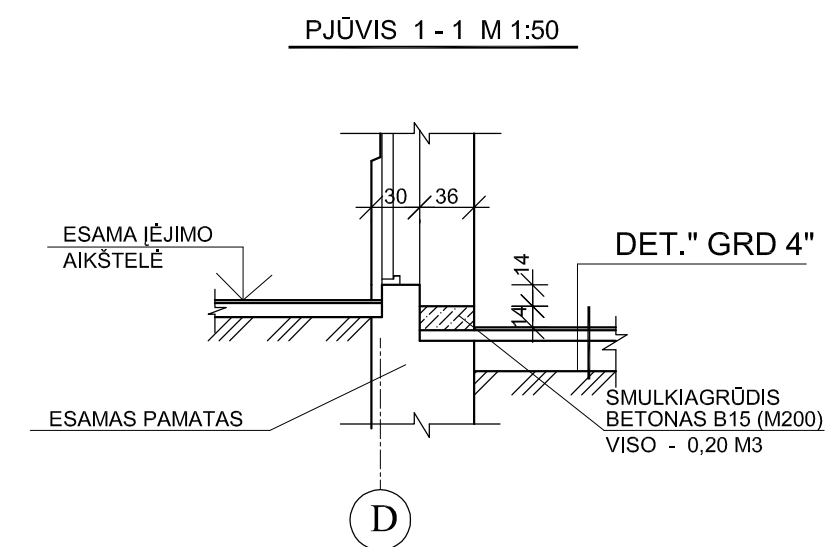
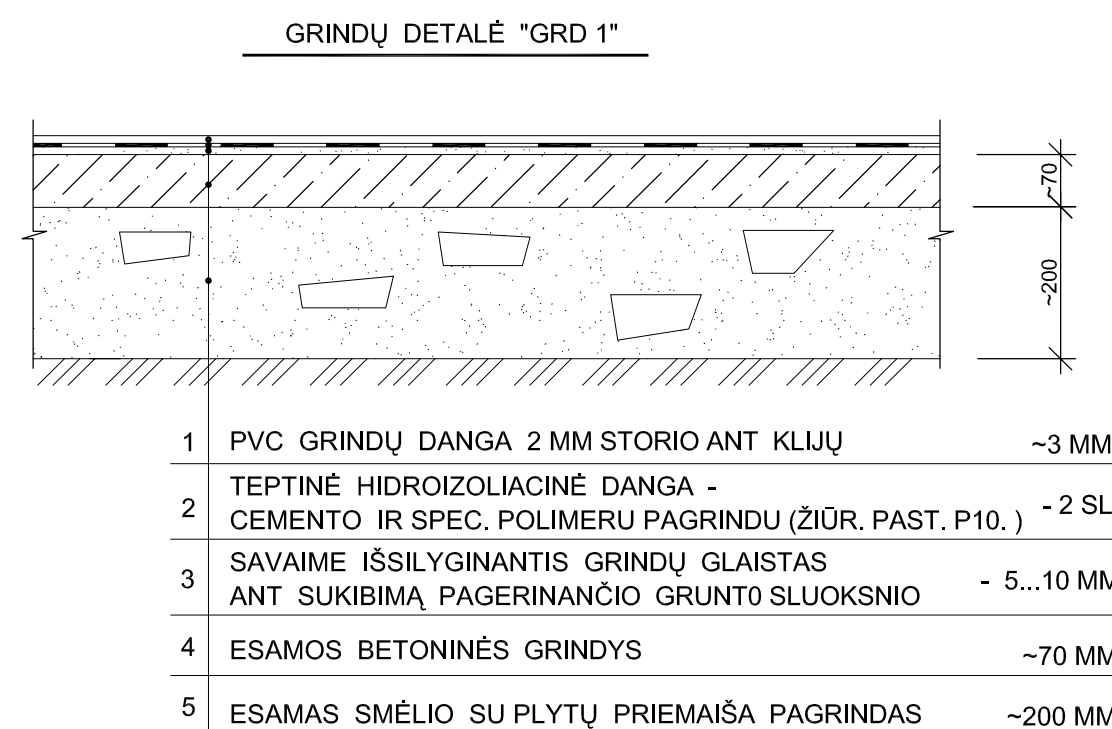
TECHNINIAI REIKALAVIMAI :

- P1. ESAMŲ LAIPTŲ PAKOPIŲ APDAILOS DARBŲ IR MEDŽIAGŲ ŽINIARAŠTYJE NURODYTI KIEKIAI 2 - IEMS LAIPTINĖMS.
- P2. IŠDILUSIOS LAIPTŲ MARŠŲ VIRŠUTINIŲ PAKOPIŲ VIETOS (IŠSKAPTUOJAMOS) SUDARANT ĮDUBAS SU STAČIAIS KAMPAIS.
- P3. NUVALYTOS IR NUGRuntuOTOS ESAMOS METALINĖS LAIPTASIJOS IR LAIPTŲ AIKŠTELĖSIJOS APSAUGAI NUO DEGIMO PADENGIMAS BALTAIS PRIEŠGAISRINIAIS DAŽAIS METALUI STORIŲ 1860μ m (IŠEIGA - 2,4 KG/M2), UŽTIKRINANČIU ATSPARUMĄ UGNIAI 1 VALANDĄ.
- P4. ESAMI DEKORATYVŪS KALTO METALO LAIPTŲ TURĖKLAI NUVALOMI NUO NEŠVARUMŲ, GRUNTUOJAMI IR DAŽOMI TIKSOTROPINIAIS EMALINIAIS BLIZGANČIAIS DAŽAIS JUODA SPALVA.
- P5. MEDINIAI LAIPTŲ TURĖKLŲ PORANKIAI IR SIENINIAI MEDINIAI PORANKIAI, PAŠIAUŠUS PAVIRŠIŲ VIDUTINIO GRUBUMO ŠVEIČIAMU POPIERIUMI, DAŽOMI NAUJAI TIKSOTROPINIAIS EMALINIAIS DAŽAIS (ANALOGAS F. "SADOLIN" DAŽAI "MASTER LUX 90") 2 KARTUS RUDA SPALVA (KODAS S6030 - Y50R).
- P6. NAUJOS BATŲ VALYMO GROTELĖS - KILIMĖLIAI "APOLLO" (NATŪRALIOS ALIUMINIJAUS SPALVOS) ĮKLOJAMI Į ESAMOS ĮDUBAS 1200 X600 MM, ESANČIAS LAIPTŲ AIKŠTELĖSE PRIE ĮĖJIMŲ. VISO: 2 VNT.

A	2021-12	Statybai. Pakeista pagal Techninę projektavimo užduotį 2021-11-03		
LAIDA	IŠLEIDIMO DATA	LAIDOS STATUSAS IR IŠLEIDIMO PRIEŽASTIS (JEI TAIKOMA)		
Kval. patvirt. dok.Nr.	Uždaroji akcinė bendrovė Klaipėdos komprojekto Klaipėdos kareivių statinių komplekso šešto pastato (unik. Nr. 2199-3024-4019, unik. obj. k. 23553), H. Manto g. 84, Klaipėdoje, restauravimo - pastogės pritaikymo mokymo reikmėms projektas		Laida	
A406	SPV	Raselė Jurgaitienė	Esamų laiptų pakopų apdailos įrengimas	
0590	SPDV	Raselė Jurgaitienė		
20744	INŽINIERĖ	Reda Kilbauskienė		
LT	Užsakovas:	VšĮ Klaipėdos universitetas	21014-TP-SAK.B-35	
			Lapas	Lapų
			1	1

RŪSIO PATALPŲ APDAILOS LENTELĖ

PATALP. NR.	PATALPOS PAVADINIMAS	GRINDYS			LUBOS		SIENOS IR PERTVAROS			PASTABOS
		PLOTAS M2	DETALĖ	DANGA	PARUOŠ. DARBAI	DAŽYMAS	PARUOŠ. DARBAI	APDAILA	PANELIAI	
001	NEDEGIŲ MEDŽIAGŲ SANDĖLIS	34,34	"GRD 2"	AKMENS MASĖS PLYTELIŲ DANGA	GLAISTYMAS DOLOMITINIŲ GLAISTU	LATEKŠINIAIS DAŽAIS B.L. 3	TINKAVIMAS SANUOJANČIŲ TINKŲ - 5 SLUOKSNIAI	DAŽYMAS LATEKS. DAŽAIS B.L. 7		ŽIŪR. PAST. P1.
002	ŠILUMINIS MAZGAS	13,77	"GRD 3"	GRUNTAVIMAS IR DAŽYMAS			TINKAVIMAS SANUOJANČIŲ TINKŲ 5 SL. - GLAISTYMAS MAS DOLOMIT. 5,35M2 - GLAISTU - 27,72 M2	DAŽYMAS LATEKŠINIAIS DAŽAIS B.L. 20		
003	VALYTOJŲ PERSIRENGIMO PATALPA	14,04	"GRD 1"	PVC GRINDŲ DANGA			TINKAVIMAS SANUOJANČIŲ TINKŲ 5 SL. - GLAISTYMAS MAS DOLOMIT. 5,4 M2 - GLAISTU - 27,88 M2	DAŽYMAS LATEKS. DAŽAIS B.L. 7		
004	ELEKTROS SKYDINĖ	11,56	"GRD 3"	GRUNTAVIMAS DAŽYMAS			TINKAVIMAS SANUOJANČIŲ TINKŲ 5 SL. - GLAISTYMAS MAS DOLOMIT. 4,45 M2 - GLAISTU - 26,96 M2			
005	RYŠIŲ MAZGAS	13,96	"GRD 1"	PVC GRINDŲ DANGA ANTISTATINĖ			TINKAVIMAS SANUOJANČIŲ TINKŲ 5 SL. - GLAISTYMAS MAS DOLOMIT. 5,4 M2 - GLAISTU - 27,88 M2			
006	TECHNINĖ PATALPA	25,18	"GRD 1"	GRUNTAVIMAS DAŽYMAS			TINKAVIMAS SANUOJANČIŲ TINKŲ 5 SL. - GLAISTYMAS MAS DOLOMIT. 20,3 M2 - GLAISTU - 24,84 M2			
007	PERSONALO SAN. MAZGAS SU DUŠŲ	10,74	"GRD 2A"	AKMENS MASĖS PLYTELIŲ DANGA			TINKAVIMAS SANUOJANČIŲ TINKŲ 5 SL. - GLAISTYMAS MAS DOLOMIT. 14,2 M2 - SUDEŲTINIŲ SK. - GLAISTYMAS - 36,66 M2		KERAMINĖS PLYTELĖS H=PAT.	50/60%
008	KORIDORIUS	30,49	"GRD 3"	GRUNTAVIMAS DAŽYMAS			TINKAVIMAS SANUOJANČIŲ TINKŲ 5 SL. - GLAISTYMAS MAS DOLOMIT. 27,3 M2 - GLAISTU - 48,0 M2	DAŽYMAS LATEKS. DAŽAIS B.L. 7		
009	LAIPTINĖ NR.1	13,48	"GRD 2"	AKMENS MASĖS PLYTELIŲ DANGA			TINKAVIMAS SANUOJANČIŲ TINKŲ 5 SL. - GLAISTYMAS MAS DOLOMIT. 24,0 M2 - GLAISTU - 10,7 M2	DAŽYMAS STRUKTŪRINIAIS DAŽAIS		
010	TECHNINĖ PATALPA	13,24	"GRD 4"	CEMENTINĖ	TINKAVIMAS SUDEŲTINIŲ SKIEDINIŲ		TINKAVIMAS SUDEŲTINIŲ SKIEDINIŲ	DAŽYMAS LATEKS. DAŽAIS B.L. 3		
011	TECHNINĖ PATALPA	9,42	"GRD 1"							
012	TECHNINĖ PATALPA	9,42	"GRD 1"							
013	TECHNINĖ PATALPA	13,24	"GRD 1"							
014	NEDEGIŲ MEDŽIAGŲ SANDĖLIS	34,58	"GRD 2"	AKMENS MASĖS PLYTELIŲ DANGA	GLAISTYMAS DOLOMITINIŲ GLAISTU		GLAISTYMAS DOLOMITINIŲ GLAISTU	DAŽYMAS LATEKS. DAŽAIS B.L. 7	ESAMOS KERAM. PLYTELĖS H = 1,38 M	ŽIŪR. PAST. P4.
015	VANDENS APSKAITOS MAZGAS	13,74	"GRD 3"	GRUNTAVIMAS DAŽYMAS						
016	INŽINER. SISTEMŲ VALDYMO PATALPA	13,88	"GRD 1"	PVC GRINDŲ DANGA						
017	PATALPA VALYMO INVENTORIUI	11,64	"GRD 1"							
018	NEDEGIŲ MEDŽIAGŲ SANDĖLIS	13,79	"GRD 3"	GRUNTAVIMAS DAŽYMAS						
019	INVENTORIAUS SANDĖLIS	25,01	"GRD 1"							
020	PERSONALO SAN. MAZGAS SU DUŠŲ	10,81	"GRD 2A"	AKMENS MASĖS PLYTELIŲ DANGA			TINKAVIMAS SUDEŲTINIŲ SKIEDINIŲ IR GLAISTYMAS		KERAMINĖS PLYTELĖS H=PAT.	
021	KORIDORIUS	29,32	"GRD 3"	GRUNTAVIMAS DAŽYMAS			GLAISTYMAS DOLOMITINIŲ GLAISTU	DAŽYMAS LATEKS. DAŽAIS B.L. 7		
022	LAIPTINĖ NR.2	13,84	"GRD 2"	AKMENS MASĖS PLYTELIŲ DANGA				DAŽYMAS STRUKTŪRINIAIS DAŽAIS		



TECHNINIAI REIKALAVIMAI:

- SANUOJANČIŲ TINKŲ (VISO 5 SLUOKSNIAI) TINKUOJAMOS TIKTAI ESAMOS SUDRĖKUSIOS IŠORINĖS IR VIDAUS KAPITALINĖS SIENOS PASTATO DALYJE TARP AŠIŲ 1..4.
- LUBOS IR SIENOS (PERTVAROS), IŠSKYRUS LAIPTINIŲ SIENAS, DAŽOMOS LATEKŠINIAIS DAŽAIS 2 KARTUS (ANALOGAS FIRMOS "SADOLIN" DAŽAI "BINDO 3"; "BINDO 7"; "BINDO 20" - LENTELĖJE NURODYTAS BLIZGUMO LAIPSNIS), PRIEŠ TAI PAVIRŠIŲ PADENGUS GRUNTAVIMO DAŽAIS (ANALOGAS "BINDO BASE") 1-Ų KARTĄ.
- LAIPTINIŲ SIENOS DAŽOMOS STRUKTŪRINIAIS DAŽAIS SEKANČIAI: PIRMAS SLUOKSNIS - VIDUTINIO GRŪDĖTUMO (IKI 0,5 MM) STRUKTŪRINIAI DAŽAI DENGIAMI VOLELIU AR PURKŠTUVU (ANALOGAS FIRMOS "SADOLIN" DAŽAI "SANDO M"). ANTRAS SLUOKSNIS - PAVIRŠINIAI, ATSPARŪS NEŠVARUMAMS, TONUOTI MATINIAI DAŽAI DENGIAMI VOLELIU AR PURKŠTUVU (ANALOGAS F. "SADOLIN" DAŽAI "SANDO F").
- PATALPOJE 014 NUVALYTA ESAMŲ KERAMINIŲ PLYTELIŲ PANELĖ PADENGIAMA APSAUGINIŲ LAKU 2 KARTUS. (ANALOGAS F. "SADOLIN" LAKAS "CELCO SAUNA").
- NAUJAI ĮRENGTA AKMENS MASĖS PLYTELIŲ GRINDŲ DANGA IR ESAMOS RESTAURUOTOS GRANITINĖS LAIPTŲ PAKOPOS NUVALOMOS SPEC. RŪGŠTINIŲ VALIKLIU IR PADENGIAMOS SPEC. APSAUGOS PRIEMONE - IMPREGNANTU (IŠEIGA 3 ltr/100m2).
- NUVALYTOS IR NUGRuntuOTOS ESAMOS METALINĖS LAIPTŲ SIJOS APSAUGAI NUO DEGIMO PADENGIAMOS PRIEŠGAISRINE DANGA METALUI STORIU 1860μm (IŠEIGA 2,4 kg/m2), UŽTIKRI-NANČIU ATSPARUMĄ UGNIAM 1 VALANDĄ.
- PALIEKAMI ESAMI MEDINIAI LANGŲ IR DURŲ BLOKAI REMONTUOJAMI: NUO DAŽYTŲ LANGŲ ELEMENTŲ IR DURŲ PAVIRŠIAUS NUGRANDOMI ATSILUPĖ DAŽAI, PO TO VISAS PAVIRŠIUS NUŠVEIČIAMAS IR NUVALOMOS. ATSIDENGUSI, NUGRANDŽIUS DAŽUS, NATURALI MEDIENA PADENGIAMA MEDIENOS APSAUGOS PRIEMONE (ANALOGAS "PINOTEX BASE"). LANGŲ RĖMUOSE ĮFREZUOJAMOS SANDARINIMO TARPINĖS, KEIČIAMA NAUJA SUGEDUSI LANGŲ IR DURŲ FURNITŪRA.
- ATREMTUOJAMŲ LANGŲ IR DURŲ MEDINIS PAVIRŠIUS PADENGIAMOS GRUNTINIAIS DAŽAIS (ANALOGAS GR. DAŽAI "DOMUS BASE") 1 - Ų KARTĄ IR DAŽOMOS TIKSOTROPINIAIS EMALINIAIS DAŽAIS (ANALOGAS F. "SADOLIN" DAŽAI "MASTER LUX 40") 2 KARTUS SEKANČIAI: LANGŲ BLOKAI IŠ VIDAU - BALTA SPALVA, IŠ LAUKO PUSĖS - ŽALIA SPALVA (KODAS S7010 - G50Y) DURŲ BLOKAI - TAMSIAI RUDA SPALVA (KODAS S8010 - Y90R).
- PVC GRINDŲ DANGA STORIO 2 MM (ANALOGAS FIRMOS "TARKET" DANGA "EMINENT"). RYŠIŲ PATALPOJE NR. 006 KLIJUOJAMA ANTISTATINĖ PVC GRINDŲ DANGA (ANALOGAS F."TARKET" DANGA "GRANIT AS").
- TEPTINĖ GRINDŲ HIDROIZOLIACIJA (ANALOGAS F. "DRIZORO" HIDROIZOLIACINĖ DANGA "MAXSEAL") DENGIAMA ANT GERAI IŠLYGINTO ESAMO GRINDŲ PAGRINDO GRIEŽTAI PRISILAIKANT GAMINTOJO NURODYMŲ DARBŲ ATLIKIMUI. SIENŲ IR GRINDŲ SANDŪRAI HERMETIZUOTI, PRIEŠ TINKAVIMĄ, TEPTINĖ HIDROIZOLIACIJA UŽVEDAMA ANT PATALPOS SIENŲ IR PERTVARŲ VERTIKALIAUS PAVIRŠIAUS AUKŠČIU - 15 CM.
- SUMONTAVUS VN TINKLUS VERTIKALŲS STOVAI PATALPOSE 001; 003; 007; 014; 020 APTAISOMI GIPSO PLAUSŲ PLOKŠTE STORIO 12,5 MM ANT METALINIO KARKASO.
- RŪSIO PATALPOSE NR. 001; 003; 009 IR 022 ĮRENGIAMA SPEC PROFILIO AKMENS MASĖS PLYTELIŲ GRINJUOSTĖ h = 80 MM B.L.= 81,0 M.
- RŪSIO PATALPOSE SU PVC GRINDŲ DANGA IR DAŽYTU PAVIRŠIUMI ĮRENGIAMA SPEC. PROFILIO PVC GRINJUOSTĖ h = 70 MM B.L.= 237,0 M.

A	2021-12	Statybai. Pakeista pagal Techninę projektavimo užduotį 2021-11-03
LAIDA	IŠLEIDIMO DATA	LAIDOS STATUSAS IR IŠLEIDIMO PRIEŽASTIS (JEI TAIKOMAMA)
Kval. patvirt. dok.Nr.		Klaipėdos karėvinių statinių komplekso šešto pastato (unik. Nr. 2199-3024-4019, unik. obj. k. 23553), H. Manto g. 84, Klaipėdoje, restauravimo - pastogės pritaikymo mokymo reikmėms projektas
A406	SPV	Raselė Jurgaitienė
0590	SPDV	Raselė Jurgaitienė
20744	INŽINIERĖ	Reda Klitbauskienė
LT	Užsakovas:	VšĮ Klaipėdos universitetas
		21014-TP-SAK.B-36
		Laida
		Rūsio patalpų žiniaraštis ir patalpų apdailos lentelė. Grindų detalės "GRD - 1..4"
		Lapas
		1

PIRMO AUKŠTO PATALPŲ ŽINIARAŠTIS IR PATALPŲ APDAILOS LENTELĖ

PATALP. NR.	PATALPOS PAVADINIMAS	GRINDYS			LUBOS		SIENOS IR PERTVAROS			PASTABOS
		PLOTAS M2	DETALĖ	DANGA	PARUOŠ. DARBAI	DAŽYMAS	PARUOŠ. DARBAI	APDAILA	PANELIAI	
101	AUDITORIJA	35,53	* GRD 5" AK - 40	PVC GRINDŲ DANGA	GLAISTYMAS DOLOMITINIŲ GLAISTU	LATEKSINIAIS DAŽAIS B.L. 7	GLAISTYMAS DOLOMITINIŲ GLAISTU	DAŽYMAS LATEKS. DAŽAIS B.L. 12	---	
102	BUDINČIOJO PATALPA	14,54	---	---	---	---	---	GLAZŪRUOTOS PLYTELĖS 1,0 X 1,3 H	---	ŽIŪR. PAST. P12.
103	KABINETAS	14,15	---	---	---	---	---	---	---	---
104	KABINETAS	12,37	---	---	---	---	---	---	---	---
105	SERVERIŲ PATALPA	14,48	* GRD 6" AK - 40	ANTISTATINĖ PVC GRINDŲ DANGA	METALINIS KARKASAS, NULEISTAS IKI 20 CM NUO PERDANGOS	AKUSTINĖS GARSA SUGERIANČIOS PAKABINAMOS LUBOS	---	---	---	---
106	ADMINISTRACIJOS KABINETAS	24,49	* GRD 5" AK - 40	PVC GRINDŲ DANGA	GLAISTYMAS DOLOMITINIŲ GLAISTU	LATEKSINIAIS DAŽAIS B.L. 7	---	---	GLAZŪRUOTOS PLYTELĖS 1,0 X 1,3 H	ŽIŪR. PAST. P12.
107	FAKULTETO ADMINISTRATORĖS KAB.	11,74	---	---	---	---	---	---	---	---
108	AUDITORIJA	44,51	* GRD 1A" AK - 40	PVC GRINDŲ DANGA	---	---	---	---	---	---
109	AUDITORIJA	44,58	---	---	---	---	---	---	---	---
110	AUDITORIJA	44,66	---	---	---	---	---	---	---	---
111	AUDITORIJA	44,66	---	---	---	---	---	---	---	---
112	AUDITORIJA	44,74	---	---	---	---	---	---	---	---
113	AUDITORIJA	44,43	---	---	---	---	---	---	---	---
114	AUDITORIJA	35,69	* GRD 5" AK - 40	PVC GRINDŲ DANGA	---	---	---	---	---	---
115	PRODEKANO KABINETAS	14,13	---	---	---	---	---	GLAZŪRUOTOS PLYTELĖS 1,0 X 1,3 H	---	ŽIŪR. PAST. P12.
116	DEKANATAS	28,02	---	---	METALINIS KARKASAS, NULEISTAS IKI 20 CM NUO PERDANGOS	MODULINĖS PAKABINAMOS LUBOS, 60X60 CM	---	---	---	---
117	DEKANO KABINETAS	13,68	---	---	---	---	---	---	---	---
118	POSĖDŽIŲ PATALPA	25,68	---	---	---	---	---	---	---	---
119	A TIPO NEJGALIEMS ASMENIMS PRIEINAMAS TUALETAS	7,81	* GRD 6A" AK - 40	AKMENS MASĖS PLYTELIŲ DANGA	TINKAVIMAS SUID. SK. IR GLAISTYMAS	G/K PL. VISU PLOTU DAŽYMAS LATEKSIN. B. L. 7	TINKAVIMAS SUIDĖTINIŲ SKIEDINIŲ IR GLAISTYMAS	DAŽYMAS LATEKS. DAŽAIS (B.L. 12), PLOTAS - 13,7 M2	GLAZ. KERAMIN. PLYT. H = 2,30 M, PLOTAS - 26,2 M2	---
120	PATALPA VALYMO INVENTORIUI	3,37	---	---	---	DAŽYMAS LATEKSIN. B. L. 7	---	DAŽYMAS LATEKS. DAŽAIS (B.L. 12), PLOTAS - 10,6 M2	GLAZ. KERAMIN. PLYT. H = 2,30 M, PLOTAS - 20,3 M2	---
121	VYRŲ TUALETAS	14,49	---	---	---	G/K PL. VISU PLOTU DAŽYMAS LATEKSIN. B. L. 7	---	DAŽYMAS LATEKS. DAŽAIS (B.L. 12), PLOTAS - 19,1 M2	GLAZ. KERAMIN. PLYT. H = 2,30 M, PLOTAS - 44,35 M2	---
122	MOTERŲ TUALETAS SU PAEINANČIŲ NEJGALIŲ TUALETO KABINA	16,01	---	---	---	---	---	DAŽYMAS LATEKS. DAŽAIS (B.L. 12), PLOTAS - 19,1 M2	GLAZ. KERAMIN. PLYT. H = 2,30 M, PLOTAS - 52,42 M2	---
123	REKREACIJA	32,80	* GRD 6" AK - 40	AKMENS MASĖS PLYTELIŲ DANGA	TINKAVIMAS SUID. SK. ANT ARMAVIMO TINKLELIO	MODULINĖS PAKABINAMOS LUBOS, 60X60 CM	TINKAVIMAS SUIDĖTINIŲ SKIEDINIŲ IR GLAISTYMAS	DAŽYMAS STRUKTŪRINIAMS DAŽAIS	---	---
124	KORIDORIUS	145,26	ESAMA K - JA PAST. P1;P2.	RESTAURUOJAMA AKMENS MASĖS PLYT. DANGA	GLAISTYMAS DOLOMITINIŲ GLAISTU	LATEKSINIAIS DAŽAIS B.L. 7	GLAISTYMAS DOLOMITINIŲ GLAISTU	DAŽYMAS STRUKTŪRINIAMS DAŽAIS	---	---
125	LAIPTINĖ (SU LAIPTŲ AIKŠTELE) (PLOTAS - 21,88 M2)	13,54	---	---	---	---	---	---	---	Neįeina į bendrą plotą
126	LAIPTINĖ (SU LAIPTŲ AIKŠTELE) (PLOTAS - 22,43 M2)	14,27	---	---	---	---	---	---	---	Neįeina į bendrą plotą

TECHNINIAI REIKALAVIMAI I; II; III AUKŠTŲ APDAILAI :

- P1. ESAMA AUTENTIŠKŲ RIFLIUOTŲ AKMENS MASĖS PLYTELIŲ GRINDŲ DANGA PIRMO, ANTRO IR TREČIO AUKŠTŲ KORIDORIJOSE IR LAIPTŲ AIKŠTELĖSE SAUGOMA. IŠTRUPĖJUSIOS IR SUSKILUSIOS PLYTELĖS PAKEIČIAMOS NAUJOMIS - ANALOGIŠKOMIS ESAMOMS, (VISO - 5% BENDRO PLOTO). LAIPTŲ PAKOPŲ PAVIRŠIUS RESTAURUOJAMAS (ŽIŪR. BRĖŽ. LAPAS SAK.B- 35).
- P2. RESTAURUOTA ESAMA RIFLIUOTŲ PLYTELIŲ GRINDŲ DANGA, BEI PLINTUSAI IR NAUJAI ĮRENGTA AKMENS MASĖS PLYTELIŲ GRINDŲ DANGA I; II; IR III AUKŠTŲ REKREACIJOJE (CENTRINIAME RIZALITE) NUVALOMA SPEC. RŪGŠTINIŲ VALIKLIŲ IR PADENGIAMA SPEC. APSAUGOS PRIEMONĖ - IMPREGNANTU (IŠEIGA - 3 ltr/100 m2).
- P3. PALIEKAMOS ESAMOS MEDINĖS FILINGINĖS VIDAUS DURYS IR MEDINĖS FILINGINĖS ANGOS STAKTOS REMONTUOJAMOS : ATSIVĖRĖ PLYŠIAI UŽPILDOMI SPECIALIU ELASTINIŲ GLAISTU STALIŲ DARBAMS; SUMONTUOJAMOS NAUJOS KOKYBIŠKOS DURŲ RANKENOS, SPYNOS IR SPYNOS RAKTO APYRAKTĖS (VISO - 58 VNT.), PAGAMINTOS IŠ MATINIO ŠIURKŠTINTO ŽALVARIO; DURŲ BLOKUOSE SU MEDINE STAKTA SUMONTUOJAMI NAUJI REGULIUOJAMI DURŲ VYRIAI SU GAUBTAIS PAGAMINTAIS IŠ MATINIO ŠIURKŠTINTO ŽALVARIO (VISO - 84 VNT.). MEDINIAI DURŲ ELEMENTAI: VARČIOS, STAKTOS, APVADINĖS LENTOS IR METALINĖS DURŲ STAKTOS (30 VNT.), PAŠIAUŠUS PAVIRŠIŲ VIDUTINIO GRUBUMO ŠVEIČIAMŲ PAPIERIUMI, DAŽOMI NAUJAI TIKSOTROPINIAIS EMALINIAIS DAŽAIS (ANALOGAS F. "SADOLIN" DAŽAI "MASTER LUX 40") 2 KARTUS TAMSIAI RUDA SPALVA (KODAS S 8010 - Y90R).
- P4. TREČIO AUKŠTO PATALPOSE 302 IR 315 ANT GLAISTYTŲ DOLOMITINIŲ GLAISTU LUBŲ KLJUOJAMI STIKLO AUDINIO TAPETAI, SPEC. KLJIAIS, PRIEŠ TAI LUBŲ PAVIRŠIŲ NUGRUNTAVUS KLJŲ IR VANDENS MIŠINIŲ PARUOŠTŲ SANTYKIŲ 1 : 3.
- P5. PATALPOSE LUBOS IR SIENOS (PERTVAROS) DAŽOMOS LATEKSINIAIS DAŽAIS 2 KARTUS (ANALOGAS F. "SADOLIN" DAŽAI "BINDO 7"; "BINDO 12" - APDAILOS LENTELĖJE NURODYTAS BLIZGUMO LAIPSNIS), PRIEŠ TAI SIENŲ IR LUBŲ PAVIRŠIŲ PADENGUS GRUNTINIAIS DAŽAIS (ANALOGAS "BINDO BASE") 1 - NĄ KARTĄ.

- P6. LAIPTINIŲ, KORIDORIŲ, IŠSKYRUS NIŠAS, IR REKREACIJOS SIENOS DAŽOMOS STRUKTŪRINIAMS DAŽAIS SEKANČIAI: PIRMAS SL. - VIDUTINIO GRŪDĖTUMO (IKI 0,5 MM) STRUKTŪRINIAI DAŽAI, DENGIAMI VOLELIU AR PURKŠTUVU (ANALOGAS F. "SADOLIN" DAŽAI "SANDO M"), ANTRAS SL. - PAVIRŠINIAI, ATSPARŪS NEŠVARUMAMS, TONUOTI MATINIAI DAŽAI, DENGIAMI VOLELIU AR PURKŠTUVU (ANALOGAS F. "SADOLIN" DAŽAI "SANDO F"). KORIDORIŲ VIDAUS KAPITALINĖJE SIENIJOJE ESANČIOS NIŠOS IR ĮDUBUSIOS TINKO PLOKŠTUMOS APIE DURŲ ANGOKRAŠČIUS IŠ KERAMINIŲ PLYTŲ DAŽOMOS 2 K. TIK PAVIRŠINIAIS TONUOTAIS MATINIAIS FASADINIAIS DAŽAIS (ANALOGAS "SANDO F").
- P7. VIDAUS DURŲ ANGOKRAŠČIAI APTAISYTI KERAMINĖMIS PLYTOMIS NUVALOMI NUO NEŠVARUMŲ IR PADENGIAMI APSAUGINIŲ LAKŲ 2 KARTUS. (ANALOGAS F. "SADOLIN" LAKAS "CELCO SAUNA").
- P8. NUVALYTOS IR NUGRUNTUOTOS ESAMOS METALINĖS LAIPTŲ SIJOS APSAUGAI NUO DEGIMO PADENGIAMOS PRIEŠGAISRINE DANGA METALUI STORIO 2150 μm (IŠEIGA 3,5 kg/m2), UŽTIKRINANČIA ATSPARUMĄ UGNIUI 1 VALANDĄ.
- P9. NUVALYTOS IR NUGRUNTUOTOS PIRMAEILĖS METALINĖS PERDENGINIO SIJOS APSAUGAI NUO DEGIMO APTAISOMOS PRIEŠGAISRINĖMIS GIPSO KARTONO PLOKŠTĖMIS (ŽIŪR. BRĖŽ. LAPAS SAK.B- 34)
- P10. NAUJAI SUPROJEKTUOJAMOS PIRMO, ANTRO, TREČIO AUKŠTŲ REKREACIJOSE IR DEKANATO PATALPOSE ĮRENGIAMOS DEKORATYVINĖS MODULINĖS PAKABINAMOS LUBOS. (VISO - 185 M2).
- P11. DEKORATYVINĖS PAKABINAMOS LUBOS IR PAKALIMAS GIPSO KARTONO PLOKŠTĖMIS (WC PATALPOSE - VISO 120,5 M2; KORIDORIJE - VISO 5 M2), TVIRTINANT PRIE METALINIO KARKASO LUBOMS, ĮRENGIAMOS SUMONTAVUS VIDAUS INŽIN. TINKLUS IR VENTILIACIJOS ORTAKIUS.
- P12. PATALPOSE, KURIOSE NUMATYTI PRAUSTUVAI, PRIEŠ JŲ MONTAVIMĄ, ĮRENGIAMA, APDAILOS LENTELĖJE NURODYTO DYDŽIO, GLAZŪRUOTŲ KERAMINIŲ PLYTELIŲ PANELĖ.
- P13. PVC GRINDŲ DANGA STORIO 2 MM. (ANALOGAS FIRMOS "TARKETT" DANGA TIPAS "EMINENT")

ANTRO AUKŠTO PATALPŲ ŽINIARAŠTIS IR PATALPŲ APDAILOS LENTELĖ

PATALP. NR.	PATALPOS PAVADINIMAS	GRINDYS			LUBOS		SIENOS IR PERTVAROS			PASTABOS
		PLOTAS M2	DETALĖ	DANGA	PARUOŠ. DARBAI	DAŽYMAS	PARUOŠ. DARBAI	APDAILA	PANELIAI	
201	AUDITORIJA/ DOKTORANTŲ KABINETAS	35,71	* GRD 5" AK - 40	PVC GRINDŲ DANGA	GLAISTYMAS DOLOMITINIŲ GLAISTU	LATEKSINIAIS DAŽAIS B.L. 7	GLAISTYMAS DOLOMITINIŲ GLAISTU	DAŽYMAS LATEKS. DAŽAIS B.L. 12	---	
202	JIK DĖSTYTOJŲ KABINETAS	14,36	---	---	---	---	---	---	GLAZŪRUOTOS PLYTELĖS 1,0 X 1,3 H	ŽIŪR. PAST. P12.
203	JIK DĖSTYTOJŲ KABINETAS	14,85	---	---	---	---	---	---	---	---
204	JIK DĖSTYTOJŲ KABINETAS	12,29	---	---	---	---	---	---	---	---
205	JIK DĖSTYTOJŲ KABINETAS	14,51	---	---	---	---	---	---	---	---
206	JŪRŲ INŽINERIJOS KATEDRA	24,53	---	---	---	---	---	---	---	---
207	JIK VEDĖJO KABINETAS	11,88	---	---	---	---	---	---	---	---
208	AUDITORIJA	44,51	---	---	---	---	---	---	---	---
209	AUDITORIJA	44,73	---	---	---	---	---	---	---	---
210	AUDITORIJA	44,51	---	---	---	---	---	---	---	---
211	AUDITORIJA (KOMPIUTERINĖ)	44,66	---	---	---	---	---	---	---	---
212	AUDITORIJA (KOMPIUTERINĖ)	44,74	---	---	---	---	---	---	---	---
213	AUDITORIJA	44,43	---	---	---	---	---	---	---	---
214	AUDITORIJA/ DOKTORANTŲ KABINETAS	35,82	---	---	---	---	---	---	---	---
215	JIK DĖSTYTOJŲ KABINETAS	14,51	---	---	---	---	---	---	GLAZŪRUOTOS PLYTELĖS 1,0 X 1,3 H	ŽIŪR. PAST. P12.
216	JIK DĖSTYTOJŲ KABINETAS	14,69	---	---	---	---	---	---	---	---
217	JIK DĖSTYTOJŲ KABINETAS	12,28	---	---	---	---	---	---	---	---
218	JIK DĖSTYTOJŲ KABINETAS	14,61	---	---	---	---	---	---	---	---
219	AUDITORIJA	24,68	---	---	---	---	---	---	---	---
220	A TIPO NEJGALIEMS ASMENIMS PRIEINAMAS TUALETAS	7,99	* GRD 6A" AK - 40	AKM. MASĖS PLYTELIŲ DANGA	TINKAVIMAS SUID. SK. ANT ARMAVIMO TINKLELIO	G/K PL. VISU PLOTU DAŽYMAS LATEKSIN. B. L. 7	TINKAVIMAS SUIDĖTINIŲ SKIEDINIŲ IR GLAISTYMAS	DAŽYMAS LATEKS. DAŽAIS (B.L. 12), PLOTAS - 13,74 M2	GLAZ. KERAMIN. PLYT. H = 2,30 M, PLOTAS - 26,5 M2	---
221	PATALPA VALYMO INVENTORIUI	3,38	---	---	---	DAŽYMAS LATEKSIN. B. L. 7	---	DAŽYMAS LATEKS. DAŽAIS (B.L. 12), PLOTAS - 10,6 M2	GLAZ. KERAMIN. PLYT. H = 2,30 M, PLOTAS - 20,1 M2	---
222	VYRŲ TUALETAS	14,65	---	---	---	G/K PL. VISU PLOTU DAŽYMAS LATEKSIN. B. L. 7	---	DAŽYMAS LATEKS. DAŽAIS (B.L. 12), PLOTAS - 19,1 M2	GLAZ. KERAMIN. PLYT. H = 2,30 M, PLOTAS - 44,35 M2	---
223	MOTERŲ TUALETAS SU PAEINANČIŲ NEJGALIŲ TUALETO KABINA	16,01	---	---	---	---	---	DAŽYMAS LATEKS. DAŽAIS (B.L. 12), PLOTAS - 19,1 M2	GLAZ. KERAMIN. PLYT. H = 2,30 M, PLOTAS - 52,5 M2	---
224	REKREACIJA	32,80	* GRD 6" AK - 40	---	TINKAVIMAS SUID. SK. ANT ARMAVIMO TINKLELIO	MODULINĖS PAKABINAMOS LUBOS, 60X60 CM	---	DAŽYMAS STRUKTŪRINIAMS DAŽAIS	---	---
225	KORIDORIUS	150,44	ESAMA K - JA PAST. P1;P2.	RESTAURUOJAMA AKM. MASĖS PLYT. DANGA	TINKAVIMAS SUID. SK. ANT ARMAVIMO TINKLELIO	LATEKSINIAIS DAŽAIS B.L. 7	GLAISTYMAS DOLOMITINIŲ GLAISTU	---	---	---
226	LAIPTINĖ (SU LAIPTŲ AIKŠTELE) (PATALPOS PLOTAS - 22,08 M2)	11,81	---	---	---	---	---	---	---	---
227	LAIPTINĖ (SU LAIPTŲ AIKŠTELE) (PATALPOS PLOTAS - 21,70 M2)	11,32	---	---	---	---	---	---	---	---

- P14. DIDŽIOSIOSE AUDITORIJOSE NUO ESAMŲ MEDINIŲ LENTŲ GRINDŲ DANGOS, NUGRAMDOMAS SENAS ATSIŁUPĖS DAŽŲ SLUOKSNIS, PO TO VISAS PAVIRŠIUS NUŠVEIČIAMAS IR NUVALOMAS. NUVALYTAS MEDINIŲ GRINDŲ PAVIRŠIUS BEI PAKOPŲ PRIEKINĖ DALIS GRUNTUOJAMA DAŽŲ IR VAITSPIRITO MIŠINIŲ, PARUOŠTŲ SANTYKIŲ 10 : 1 IR DAŽOMA ATSPARIAIS TRINČIAI DAŽAIS MEDINĖMS GRINDIMS 2 KARTUS (ANALOGAS F. "SADOLIN" DAŽAI GRINDIMS "TERRA").
- P15. PATALPOSE 308 IR 309 NUVALYTOS IR NUGRUNTUOTOS ESAMOS METALINĖS KOLONOS SU KAPITELIU (VISO - 4 VNT.) APSAUGAI NUO DEGIMO PADENGIAMOS PRIEŠGAISRINE DANGA METALUI STORIO 2150 μm (IŠEIGA 3,5 kg/m2) UŽTIKRINANČIA ATSPARUMĄ UGNIUI 2 VALANDAS.
- P16. SUMONTAVUS VN TINKLUS VERTIKALŪS STOVAI APTAISOMI GIPSO PLAUSO PLOKŠTE STORIO 12,5 MM ANT METALINIO KARKASO PER VISĄ PATALPOS AUKŠTĮ. VN VAMZDYNIAI, PRAEINANTYS VIRŠ GRINDŲ, APTAISOMI GIPSO PLAUSO PLOKŠTE STORIO 12,5 MM ANT METALINIO KARKASO VISU VAMZDYNŲ ILGIU. ANTRO AUKŠTO PATALPOSE TIES NUOTEKŲ STOVŲ REVIZIJOMIS SUMONTUOJAMOS ATIDAROMOS REVIZIJŲ DURELĖS (VISO - 6 VNT.)

A	2021-12	Statybai. Pakeista pagal Techninę projektavimo užduotį 2021-11-03	
LAIDA	IŠLEIDIMO DATA	LAIDOS STATUSAS IR IŠLEIDIMO PRIEŽASTIS (JEI TAIKOMA)	
Kval. patvirt. dok.Nr.	UŽDAROJI AKCINĖ BENDROVĖ Klaipėdos komprojektas		Klaipėdos kareivinių statinių komplekso šešto pastato (unik. Nr. 2199-3024-4019, unik. obj. k. 23553), H. Manto g. 84, Klaipėdoje, restauravimo - pastogės pritaikymo mokymo reikmėms projektas
A406	SPV	Rasėlė Jurgaitienė	Pirmo ir antro aukštų patalpų žiniaraštis ir patalpų apdailos lentelės
0590	SPDV	Rasėlė Jurgaitienė	
20744	INŽINIERĖ	Reda Kilbauskienė	
LT	Užsakovas:	VšĮ Klaipėdos universitetas	21014-TP-SAK.B-37
			Laida
			A
			Lapas
			1
			Lapų
			1

KETVIRTO AUKŠTO PATALPŲ ŽINIARAŠTIS IR PATALPŲ APDAILOS LENTELĖ


PATALP. NR.	PATALPOS PAVADINIMAS	GRINDYS			LUBOS		SIENOS IR PERTVAROS				PASTABOS
		PLOTAS M2	DETALĖ	DANGA	PARUOŠ. DARBAI	DAŽYMAS	PARUOŠ. DARBAI	APDAILA	PANELIAI		
401	AUDITORIJA (KOMPIUTERINĖ)	43,83	"GRD 5" AK-40	ANTISTATINĖ PVC GRINDŲ DANGA	GLAISTYMAS DOLOMITINIŲ GLAISTU	LATEKSINIAIS DAŽAIS B.L. 7	GLAISTYMAS DOLOMITINIŲ GLAISTU	STIKLO AUDINIO TAPETŲ KLIJAVIMAS	DAŽYMAS LATEKS. DAŽAIS B.L. 12	GLAZŪRUOTOS PLYTELĖS 1,0 X 1,3 H	ŽIŪR. PAST. P12.
402	IK DĖSTYTOJŲ KABINETAS	23,03	"GRD 6" AK-40	PVC GRINDŲ DANGA	GLAISTYMAS IR STIKLO AUDINIO TAPETŲ KLIJAVIMAS	---	---	---	---	---	---
403	IK DĖSTYTOJŲ KABINETAS	28,28	"GRD 5" AK-40	---	---	---	---	---	---	---	---
404	INŽINERIJOS KATEDRA	25,06	---	---	---	---	---	---	---	---	---
405	INŽINERIJOS KATEDROS VEDĖJO KAB.	12,95	---	---	---	---	---	---	---	---	---
406	IK DĖSTYTOJŲ KABINETAS	19,12	"GRD 7" AK-40	---	GLAISTYMAS IR STIKLO AUDINIO TAPETŲ KLIJAVIMAS	---	---	---	---	---	---
407	REKREACIJA	23,01	---	---	---	---	---	---	---	---	ŽIŪR. PAST. P3. LAPE 39
408	AUDITORIJA	39,53	---	---	---	---	---	---	---	---	---
409	IK DĖSTYTOJŲ KABINETAS	13,61	---	---	---	---	---	---	---	---	ŽIŪR. PAST. P3. LAPE 39
410	PAGALBINĖ PATALPA	3,56	---	---	---	---	---	---	---	---	---
411	AUDITORIJA	37,36	---	---	---	---	---	---	---	---	ŽIŪR. PAST. P3. LAPE 39
412	AUDITORIJA	37,31	---	---	---	---	---	---	---	---	---
413	GRUPINIŲ STUDIJŲ PATALPA	34,50	---	---	---	---	---	---	---	---	---
414	AUDITORIJA	39,59	---	---	---	---	---	---	---	---	ŽIŪR. PAST. P3. LAPE 39
415	PATALPA VALYMO INVENTORIUI	3,61	---	---	---	---	---	---	---	GLAZŪRUOTOS PLYTELĖS 1,0 X 1,3 H	ŽIŪR. PAST. P12.
416	IK DĖSTYTOJŲ KABINETAS	13,57	---	---	---	---	---	---	---	---	ŽIŪR. PAST. P3. LAPE 39
417	REKREACIJA	22,81	---	---	---	---	---	---	---	---	---
418	IK DĖSTYTOJŲ KABINETAS	18,96	---	---	---	---	---	---	---	---	---
419	AUDITORIJA (KOMPIUTERINĖ)	42,83	"GRD 5" AK-40	ANTISTATINĖ PVC GRINDŲ DANGA	GLAISTYMAS DOLOMITINIŲ GLAISTU	---	---	---	---	GLAZŪRUOTOS PLYTELĖS 1,0 X 1,3 H	ŽIŪR. PAST. P12.
420	KOMPIUTERIŲ CENTRAS (SERVERINĖ)	22,89	---	---	---	---	---	---	---	---	---
421	KABINETAS	28,33	---	PVC GRINDŲ DANGA	---	---	---	---	---	---	---
422	KABINETAS	26,74	---	---	---	---	---	---	---	---	---
423	B TIPO NE[GALIEMS ASMENIMS PRIEINAMAS TUALETAS	4,89	"GRD 6A" AK-40	AKMENS MASĖS PLYTELŲ DANGA	GLAISTYMAS IR STIKLO AUDINIO TAPETŲ KLIJAVIMAS - PAKABINAM. LUBOS IŠ GK	---	---	---	---	GLAZŪRUOTOS PLYTELĖS H = 2,30 M	---
424	TUALETAS	5,71	---	---	GLAISTYMAS IR STIKLO AUDINIO TAPETŲ KLIJAVIMAS	---	---	---	---	---	---
425	KORIDORIUS	36,16	ESAMA K - JA PAST. P1; P2.	RESTAUROJAMA AKM. MASĖS PLYT. DANGA	---	---	---	---	---	---	DAŽYMAS STRUKTŪRINIAMS DAŽAIS
426	KORIDORIUS	46,23	"GRD8" AK-	PVC GRINDŲ DANGA	---	---	---	---	---	---	DAŽYMAS LATEKS. DAŽAIS B.L. 20
427	KORIDORIUS	35,94	ESAMA K - JA PAST. P1; P2.	RESTAUROJAMA AKM. MASĖS PLYT. DANGA	---	---	---	---	---	---	DAŽYMAS STRUKTŪRINIAMS DAŽAIS
428	PRIEŠGAISRINĖ LAIPTINĖ - PASTOGĖ	5,98	"GRD 9" AK-40	MEDINIŲ LENTŲ JUODGRINDĖS	---	---	---	---	---	---	TINKAVIMAS SUDĖTINIŲ SKIEDINIŲ IR GLAISTYMAS DAŽYMAS LATEKS. DAŽAIS B.L. 3
429	PRIEŠGAISRINĖ LAIPTINĖ - PASTOGĖ	5,83	---	---	---	---	---	---	---	---	---
430	LAIPTINĖ (SU LAIPTŲ AIKŠTELE) (PATALPOS PLOTAS - 22,08 M2)	12,80	ESAMA K - JA PAST. P	RESTAUROJAMA AKM. MASĖS PLYT. DANGA	GLAISTYMAS DOLOMITINIŲ GLAISTU	DAŽYMAS LATEKS. DAŽAIS B.L. 7	GLAISTYMAS DOLOMITINIŲ GLAISTU	---	---	---	DAŽYMAS STRUKTŪRINIAMS DAŽAIS
431	LAIPTINĖ (SU LAIPTŲ AIKŠTELE) (PATALPOS PLOTAS - 24,05 M2)	13,21	---	---	---	---	---	---	---	---	---

TREČIO AUKŠTO PATALPŲ ŽINIARAŠTIS IR PATALPŲ APDAILOS LENTELĖ

PATALP. NR.	PATALPOS PAVADINIMAS	GRINDYS			LUBOS		SIENOS IR PERTVAROS				PASTABOS
		PLOTAS M2	DETALĖ	DANGA	PARUOŠ. DARBAI	DAŽYMAS	PARUOŠ. DARBAI	APDAILA	PANELIAI		
301	ISK DOKTORANTŲ IR DĖSTYTOJŲ KAB.	35,63	"GRD 5" AK-	PVC GRINDŲ DANGA	GLAISTYMAS DOLOMITINIŲ GLAISTU	LATEKSINIAIS DAŽAIS B.L. 7	GLAISTYMAS DOLOMITINIŲ GLAISTU	---	---	---	---
302	ISK DĖSTYTOJŲ KABINETAS	14,58	---	---	GLAISTYMAS IR STIKLO AUDINIO TAPETŲ KLIJAVIMAS	---	---	---	---	---	GLAZŪRUOTOS PLYTELĖS 1,0 X 1,3 H ŽIŪR. PAST. P12.
303	ISK DĖSTYTOJŲ KABINETAS	13,23	---	---	GLAISTYMAS DOLOMITINIŲ GLAISTU	---	---	---	---	---	---
304	ISK DĖSTYTOJŲ KABINETAS	14,42	---	---	---	---	---	---	---	---	---
305	ISK DĖSTYTOJŲ KABINETAS	41,30	---	---	---	---	---	---	---	---	---
306	ISK DĖSTYTOJŲ KABINETAS	11,81	---	---	---	---	---	---	---	---	---
307	AUDITORIJA (KOMPIUTERINĖ)	44,64	---	ANTISTATINĖ PVC GRINDŲ DANGA	---	---	---	---	---	---	---
308	AMFITEATRINĖ AUDITORIJA	30,23	"GRD 5" ESAMA	PVC GRINDŲ DANGA	---	---	---	---	---	---	---
309	AMFITEATRINĖ AUDITORIJA	30,70	"GRD 5" ESAMA	PVC GRINDŲ DANGA	---	---	---	---	---	---	---
310	AUDITORIJA (KOMPIUTERINĖ)	44,64	"GRD 5" AK-40	ANTISTATINĖ PVC GRINDŲ DANGA	---	---	---	---	---	---	---
311	AUDITORIJA	35,59	"GRD 6" AK-40	PVC GRINDŲ DANGA	---	---	---	---	---	---	---
312	ISK DĖSTYTOJŲ KABINETAS	14,71	"GRD 5" AK-40	---	---	---	---	---	---	---	GLAZŪRUOTOS PLYTELĖS 1,0 X 1,3 H ŽIŪR. PAST. P12.
313	ISK DĖSTYTOJŲ KABINETAS	14,66	---	---	---	---	---	---	---	---	---
314	ISK DĖSTYTOJŲ KABINETAS	12,26	---	---	---	---	---	---	---	---	---
315	INFORMATIKOS IR STATISTIKOS KATEDRA	23,56	---	---	GLAISTYMAS IR STIKLO AUDINIO TAPETŲ KLIJAVIMAS	---	---	---	---	---	---
316	ISK VEDĖJO KABINETAS	17,42	---	---	GLAISTYMAS DOLOMITINIŲ GLAISTU	---	---	---	---	---	---
317	A TIPO NE[GALIEMS ASMENIMS PRIEINAMAS TUALETAS	7,99	"GRD 6A" AK-40	AKM. MASĖS PLYTELŲ DANGA	TINKAVIMAS SUDĖTINIŲ IR ARMAVIMO TINKLELIO	LATEKSINIAIS DAŽAIS B.L. 7 - PAKABIN. LUBOS IŠ GK	TINKAVIMAS SUDĖTINIŲ IR GLAISTYMAS	DAŽYMAS LATEKS. DAŽAIS (B.L. 12), PLOTAS - 13,7 M2	DAŽYMAS LATEKS. DAŽAIS (B.L. 12), PLOTAS - 10,6 M2	GLAZ. KERAMIN. PLYT. H = 2,30 M, PLOTAS - 26,2 M2	---
318	PATALPA VALYMO INVENTORIUI	3,37	---	---	---	---	---	---	---	---	GLAZ. KERAMIN. PLYT. H = 2,30 M, PLOTAS - 20,1 M2
319	REKREACIJA	32,80	"GRD 6" AK-40	---	TINKAVIMAS SUDĖTINIŲ IR ARMAVIMO TINKLELIO	---	---	---	---	---	DAŽYMAS STRUKTŪRINIAMS DAŽAIS
320	VYRŲ WC	14,65	"GRD 6A" AK-40	---	TINKAVIMAS SUDĖTINIŲ IR ARMAVIMO TINKLELIO	---	---	---	---	---	GLAZ. KERAMIN. PLYT. H = 2,30 M, PLOTAS - 44,35 M2
321	MOTERŲ TUALETAS SU PAEINANČIŲ NE[GALIŲJŲ TUALETO KABINA	16,01	---	---	---	---	---	---	---	---	GLAZ. KERAMIN. PLYT. H = 2,30 M, PLOTAS - 52,5 M2
322	KORIDORIUS	144,96	ESAMA K - JA PAST. P1; P2. AK-37	RESTAUROJAMA AKM. MASĖS PLYT. DANGA	GLAISTYMAS DOLOMITINIŲ GLAISTU	LATEKSINIAIS DAŽAIS B.L. 7	GLAISTYMAS DOLOMITINIŲ GLAISTU	---	---	---	DAŽYMAS STRUKTŪRINIAMS DAŽAIS
323	LAIPTINĖ (SU LAIPTŲ AIKŠTELE) (PATALPOS PLOTAS - 22,22 M2)	11,81	---	---	---	---	---	---	---	---	---
324	LAIPTINĖ (SU LAIPTŲ AIKŠTELE) (PATALPOS PLOTAS - 21,69 M2)	11,38	---	---	---	---	---	---	---	---	---

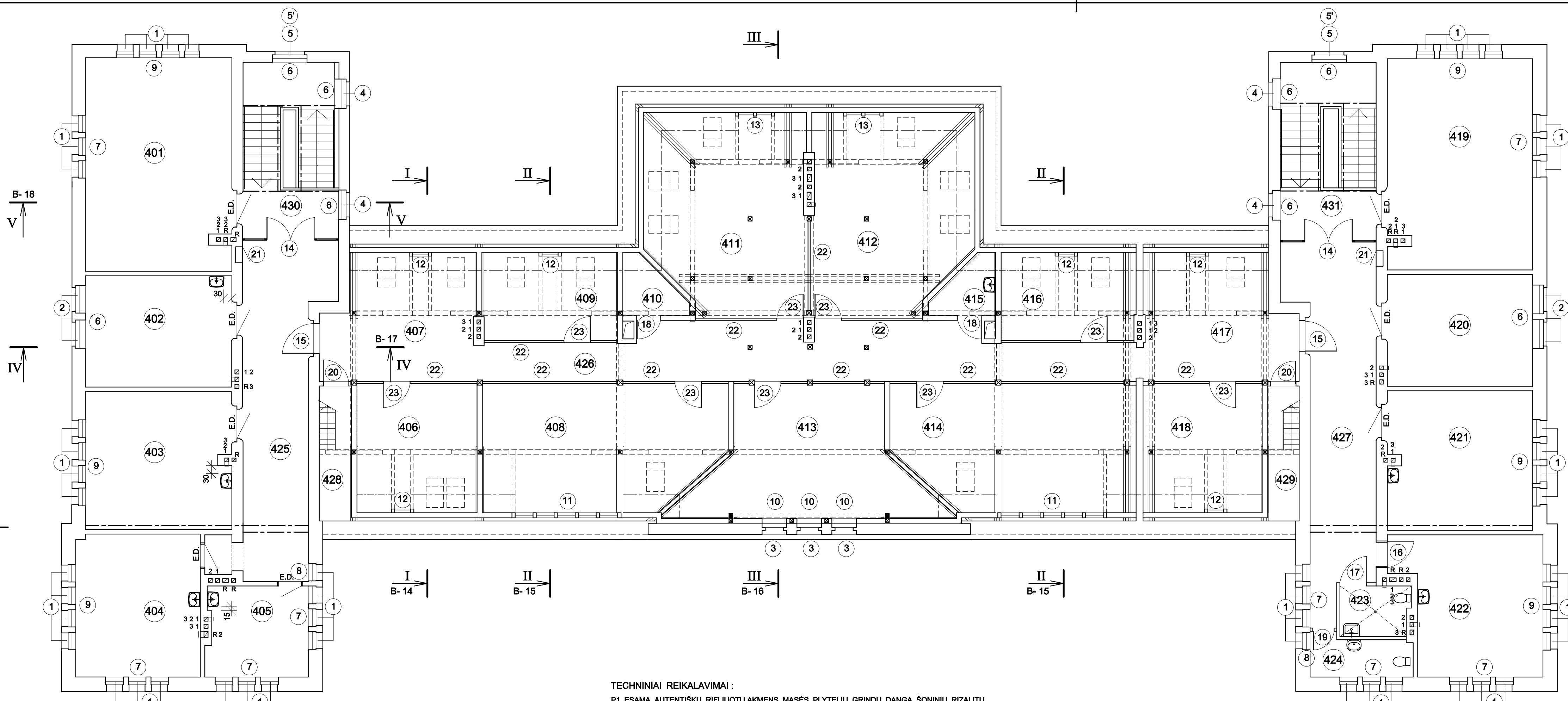
TECHNINIAI REIKALAVIMAI:

- P1.TECHNINIUS REIKALAVIMUS TREČIO AUKŠTO PATALPŲ APDAILAI ŽIŪR. LAPE SAK.B-37
P2.TECHNINIUS REIKALAVIMUS KETVIRTO AUKŠTO PATALPŲ APDAILAI ŽIŪR. LAPE SAK.B-37
- KETVIRTO AUKŠTO ŠONINIŲ RIZALITŲ PATALPOSE SIENOS PADENGIAMOS STIKLO AUDINIO TAPETAIS TIK ANT NAUJAI ĮRENGTO IŠORINIŲ SIENŲ APŠILTINIMO.

A	2021-12	Statybai. Pakeista pagal Techninę projektavimo užduotį 2021-11-03	
LAIDA	IŠLEIDIMO DATA	LAIDOS STATUSAS IR IŠLEIDIMO PRIEŽASTIS (JEI TAIKOMA)	
Kval. patvirt. dok.Nr.		Klaipėdos karvišnių statinių komplekso šešto pastato (unik. Nr. 2199-3024-4019, unik. obj. k. 23553), H. Manto g. 84, Klaipėdoje, restauravimo - pastogės pritaikymo mokymo reikmėms projektas	
A406	SPV	Raselė Jurgaitienė	Trečio ir ketvirto aukštų patalpų žiniaraštis ir patalpų apdailos lentelės
0590	SPDV	Raselė Jurgaitienė	
20744	INŽINIERĖ	Reda Kilbauskienė	
LT	Užsakovas:	VšĮ Klaipėdos universitetas	21014-TP-SAK.B-38
			Lapas Lapų
			1 1

GAMINIŲ ŽINIARAŠTIS

POZ. MARKĖ	ŽYMĖJIMAS	PAVADINIMAS	KIEKIS VNT	VIEN. PLOTAS M2	PASTABOS
LANGŲ BLOKAI					
1	21014 - TP- SAK. B-43-1	L 12	50	0,93	VIENGUBAS
2	" "	L 02	4	2,64	DVIGUBAS
3	" "	L 11	3	1,52	VIENGUBAS
4	" "	L 02	4	2,59	DVIGUBAS
5	" "	L 01	2	2,81	DVIGUBAS
5'	" "	L 13	2	0,82	VIENGUBAS
6	ESAMOS	Mozaikinio betono palangės	8		
PALANGINĖS LENTOS					
7	04032 - DP - SD	PL - 4 (2420 X 380 X 40)	8	0,92	
8	" "	PL - 5 (720 X 380 X 40)	2	0,27	
9	" "	PL - 6 (3300 X 380 X 40)	6	1,25	
10	" "	PL - 7 (920 X 300 X 40)	3	0,28	
11	" "	PL - 8 (4000 X 200 X 40)	2	0,80	
12	" "	PL - 9 (600 X 200 X 40)	6	0,12	
13	" "	PL - 10 (1240 X 200 X 40)	2	0,25	
MEDINĖ PERTVARA					
14	21014 - TP - SAK. B- 43-1	MED. PERTVARA MP - 4	2	12,46	
DURŲ BLOKAI					
15	21014 - TP - SAK. B- 45,46	DB - 10 (1VNT), DB - 10K (1VNT)	2	2,53	SIENOJE
16	" "	DB - 7	1	3,74	SIENOJE
17	" "	DB - 8 K	1	2,06	PERTVAROJE
18	" "	DB - 13 (1VNT), DB - 13K (1VNT)	2	1,92	PERTVAROJE
19	" "	DB - 14	1	1,70	PERTVAROJE
20	" "	DBS - 15(1VNT),DBS - 15K (1VNT)	2	2,00	PERTVAROJE
21	ESAMOS	PRIEŠ VANDENTIEKIO SPINTŲ MEDINĖS DURELĖS	2		
BERĖMIO STIKLO PERTVARA					
22		BSP		BENDRAS PLOTAS M2 188,0	
23	BERĖMIO STIKLO DURYS	BSD -1 (3 VNT.), BSD -1K (6 VNT.)	9	2,00	
MEDINIAI PLINTUSAI					
21014 - TP - SAK. B-46		36X100(h) - OBL. PUŠIES MEDIENOS		BENDRAS ILGIS M 344,0	MANS.AUKŠTO DALYJE



TECHNINIAI REIKALAVIMAI :

- P1. ESAMA AUTENTIŠKŲ RIFLIUOTŲ AKMENS MASĖS PLYTELIŲ GRINDŲ DANGA ŠONINIŲ RIZALITŲ KORIDORIJUJE SAUGOMA. IŠTRUPĖJUSIOS IR SUSKILUSIOS PLYTELĖS PAKEIČIAMOS NAUJOMIS - ANALOGIŠKOMIS ESAMOMS, (VISO - 5% BENDRO PLOTO). RESTAUROUOTA PLYTELIŲ GRINDŲ DANGA IR ESAMI PLINTUSAI NUVALOMI SPEC. RŪGŠTINIŲ VALIKLIU IR PADENGIAMA SPEC. APSAUGOS PRIEMONE - IMPREGNANTU (IŠEIGA - 3 litr/100 m2).
- P2. NUVALYTOS IR NUGRUNTUOTOS PIRMAEILĖS METALINĖS PERDENGINIO SIJOS APSAUGAI NUO DEGIMO APTAISOMOS PRIEŠGAISRINĖMIS GIPSO KARTONO PLOKŠTĖMIS (ŽIŪR. BRĖŽ. LAPAS B-34).
- P3. MANSARDINIO AUKŠTO DALYJE TINKUOJAMOS TIKTAI MŪRINĖS SIENOS IR KAMINAI. KAMINIŲ KAMPAI, PRIEŠ TINKAVIMĄ, APTAISOMI METALINIŲ APSAUGINIŲ TINKAVIMO KAMPU SU TINK- KLELIU (VISO - 63 M²).
- P4. STIKLO AUDINIO TAPETAI KLJUOJAMI ANT GLAISTYTŲ DOLOMITINIŲ GLAISTU, NUŠLIUOTŲ SIENŲ IR LUBŲ PAVIRŠIŲ SPEC. KLJIAIS, PRIEŠ TAI PAVIRŠIŲ NUGRUNTAVUS KLJUJ IR VANDENS MIŠINIŲ PARUOŠTU SANTYKIU 1:3.
- P5. PATALPOSE, KURIOSE NUMATYTI PRAUSTUVAI, PRIEŠ JŲ MONTAVIMĄ, ĮRENGIAMA, APDAILOS LENTELĖJE NURODYTO DYDŽIO, GLAZŪRUOTŲ KERAMINIŲ PLYTELIŲ PANELĖ.
- P6. SIENOS (PERTVAROS) IR LUBOS DAŽOMOS LATEKSIINIAIS DAŽAIS 2 KARTUS (ANALOGAS FIRMOS "SADOLIN" DAŽAI "BINDO 7"; "BINDO 12"; "BINDO 20". APDAILOS LENTELĖJE NURODYTAS BLIZGUMO LAIPSNIS). PRIEŠ TAI PAVIRŠIŲ PADENGUS GRUNTAVIMO DAŽAIS 1 - NĄ KARTĄ (ANALOGAS "BINDO BASE").
- P7. LAIPTINIŲ IR KORIDORIŲ, ŠONINIŲSE RIZALITUOSE, SIENOS DAŽOMOS STRUKTŪRINIAIS DAŽAIS SEKANČIAI: PIRMAS SLUOKSNIS - VIDUTINIO GRŪDĖTUMO (IKI 0,5 MM) STRUKTŪRINIAI DAŽAI DENGIAMĖI VOLELIU AR PURKŠTUVŲ (ANALOGAS F. "SADOLIN" DAŽAI "SANDO M"), ANTRAS SLUOKSNIS - PAVIRŠINIAI, ATSPARŪS NEŠVARUMAMS, TONUOTI MATINIAI DAŽAI DENGIAMĖI VOLELIU AR PURKŠTUVŲ (ANALOGAS F. "SADOLIN" DAŽAI "SANDO F"). KORIDORIŲ VIDAUŠ KAPITALINĖJE SIENOJE, ESANČIOS ĮDUBSIOS TINKO PLOKŠTUMOS, APIE DURŲ ANGOKRAŠČIUS IŠ KERAMINIŲ APDAILINIŲ PLYTŲ, DAŽOMOS 2 KARTUS TIK PAVIRŠINIAIS TONUOTAIS MATINIAIS FASADINIAIS DAŽAIS. (ANALOGAS F. "SADOLIN" DAŽAI "SANDO F").
- P8. KETVIRTO AUKŠTO PATALPŲ ŽINIARAŠTĮ IR PATALPŲ APDAILOS LENTELĘ ŽIŪR. LAPE B-38

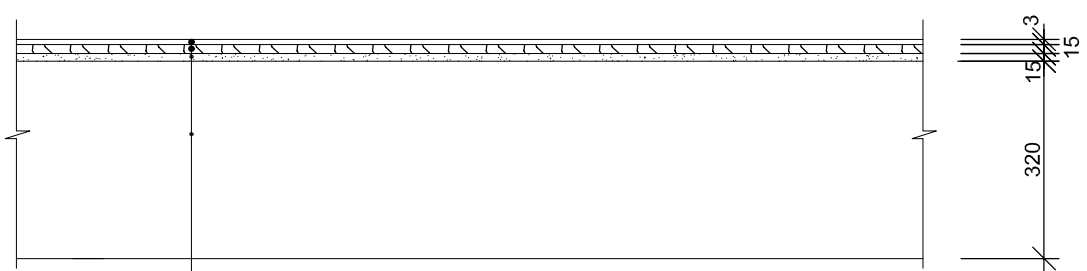
- P9. ĮRENGUS MANSARDINIO AUKŠTO DALYJE KARKASINES SIENAS IR PERTVARAS VISŲ, PILNAI ARBA DALINAI PALIEKANČIŲ PATALPŲ INTERJERE, LAIKANČIŲ STOGO K - JOS ELEMENTŲ: STATRAMSČIŲ; SPYRIŲ; ILGINIŲ IR SAVARŽŲ, PADENGŲ SKAIDRIAIS PRIEŠGAISRINIAIS DAŽAIS "DILUTIN", MATOMI PAVIRŠIAI DAŽOMI ATSPARIU DRĖGMEI IR MECHANINIAIS POVEIKIAMS FIRMOS "REMMERS" ANTIPIRENINIŲ LAKŲ "DILUTINBRANDSCHUTZ - SCHUTZLACK" <002156>, IŠEIGA - 60 g/m2. (VISO - 258,30 M2)
- P10. VISI ESAMI IR NAUJI METALINIAI, LAIKANČIŲ MEDINIŲ KONSTRUKCIJŲ, SUJUNGIMO GAMINIAI KRUOPŠČIAI NUVALOMI, NUŠVEIČIAMĖI IR PADENGIAMI ANTIKOROZINIAIS PRIEŠGAISRINIAIS DAŽAIS 2 KARTUS.
- P11. ESAMOS NUVALYTOS, MANSARDINIO AUKŠTO DALYJE, METALINĖS DURŲ STAKTOS (3 VNT.) NUŠVEIČIAMOS, GRUNTUOJAMOS IR DAŽOMOS TIKSOTROPINIAIS EMALINIAIS DAŽAIS (ANALOGAS F. "SADOLIN" DAŽAI "MASTER LUX") 2 KARTUS TAMSIAI RUDA SPALVA. (SPALVOS KODAS S8010 - Y90R).
- P12. PVC GRINDŲ DANGA STORIO 2 MM. (ANALOGAS FIRMOS "TARKETT" DANGA, TIPAS "EMMINENT"). PATALPOSE 401; 419; 420 KLOJAMA ANTISTATINĖ PVC GRINDŲ DANGA (ANALOGAS F. "TARKETT" DANGA, TIPAS "GRANIT AS").
- P13. SUMONTAVUS VN TINKLUS VERTIKALŲS STOVAI APTAISOMI GIPSO PLAUSŲ PLOKŠTE STORIO 12,5 MM ANT METALINIO KARKASO PER VISĄ PATALPOS AUKŠTĮ. VN VAMZDYNAI, PRAEINANTYS VIRŠ GRINDŲ, APTAISOMI GIPSO PLAUSŲ PLOKŠTE STORIO 12,5 MM ANT METALINIO KARKASO VISU VAMZDYNŲ ILGIU. PATALPOJE 403 APTAISANT VN STOVUS TIES NUOTEKŲ VĖDINIMO VAKUMINIŲ VENTILIŲ IR PATALPOSE SU STOVAIS TIES STOVŲ REVIZIJOMIS SUMONTUOJAMOS ATIDAROMOS REVIZIJŲ DURELĖS (VISO - 5 VNT.)
- P14. ESAMOS PRIEŠGAISRINIO VANDENTIEKIO SPINTŲ MEDINIŲ DURELIŲ VARČIOS REMONTUOJAMOS, PAKEIČIANT ATIDARYMO KRYPTĮ KAIP NURODYTA AUKŠTO PLANE.

SUTARTINIAI ŽYMĖJIMAI:

E.D. - PALIEKAMOS ESAMOS MEDINĖS FILINGINĖS VIDAUŠ DURYS IR MEDINĖS DURŲ STAKTOS REMONTUOJAMOS: ATSIVĖRĖ PLYŠIAI UŽPILDOMI SPECIALIU ELASTINIŲ GLAISTU STALIŲ DARBAMS; SUMONTUOJAMOS NAUJOS KOKYBIŠKOS DURŲ RANKENOS, SPYNSOS IR SPYNOS RAKTO APYRAKTĖS (VISO - 10 VNT. DURŲ BLOKŲ), PAGAMINTOS IŠ MATINIO ŠIURKŠTINTO ŽALVARIO; DURŲ BLOKUOSE SU MEDINE STAKTA SUMONTUOJAMI NAUJI REGULIUOJAMI DURŲ VYRIAI SU GAUBTAIS PAGAMINTAIS IŠ MATINIO ŠIURKŠTINTO ŽALVARIO (VISO - 30 VNT.). MEDINIAI DURŲ ELEMENTAI: VARČIOS, STAKTOS, PAVADINĖS LENTOS IR METALINĖS DURŲ STAKTOS (6 VNT.), PAŠIAUŠUS PAVIRŠIŲ VIDUTINIO GRUBUMO ŠVEIČIAMŲ POPIERIUMI, DAŽOMI NAUJAI TIKSOTROPINIAIS EMALINIAIS DAŽAIS (ANALOGAS F. "SADOLIN" DAŽAI "MASTER LUX 40") 2 KARTUS TAMSIAI RUDA SPALVA (KODAS S 8010 - Y90R).

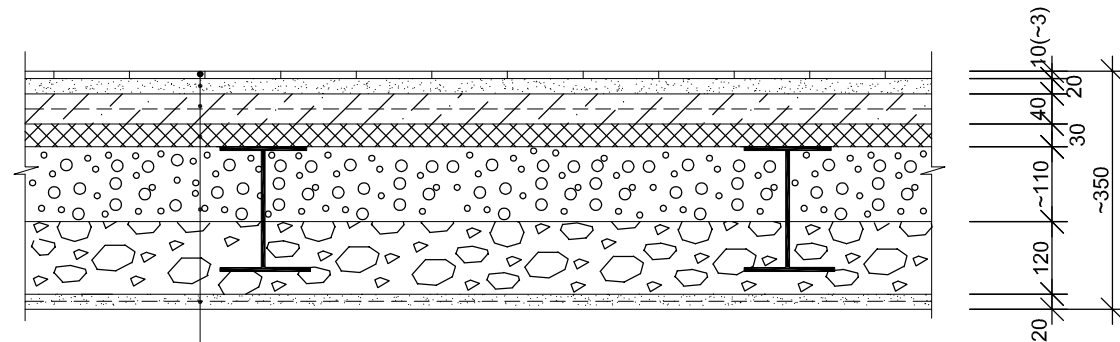
A	2022	Statybai. Pakeista pagal Techninę projektavimo užduotį 2021-11-03
LAIDA	IŠLEIDIMO DATA	LAIDOS STATUSAS IR IŠLEIDIMO PRIEŽASTIS (JEI TAIKOMA)
Kval. patvirt. dok.Nr.	UŽSĄKŲ AKCINĖ BENDROVE	Klaipėdos karėvinių statinių komplekso šešto pastato (unik. Nr. 2199-3024-4019, unik. obj. k. 23553), H. Manto g. 84, Klaipėdoje, restauravimo - pastogės pritaikymo mokymo mokymams projektas
A406	SPV	Raselė Jurgaitienė
0590	SPDV	Raselė Jurgaitienė
20744	INŽINIERĖ	Reda Kilbauskienė
LT	Užsakovas:	VšĮ Klaipėdos universitetas
		21014-TP-SAK.B-39
		Lapas Lapų
		1 1

GRINDŲ DETALĖ "GRD 5"



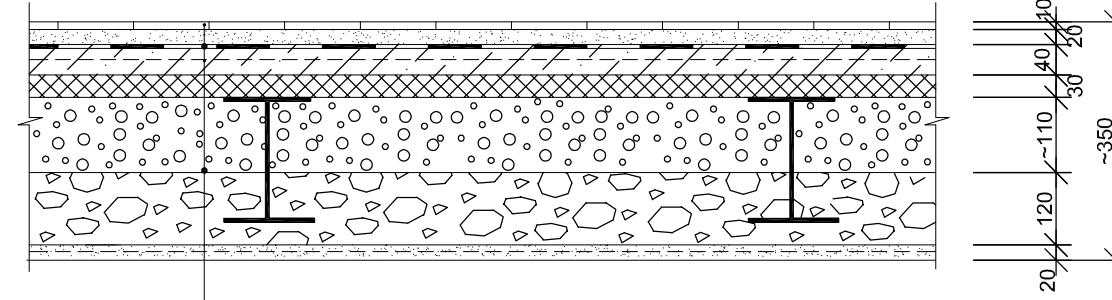
1	PVC GRINDŲ DANGA STORIO 2 MM ANT KLIJŲ	~3 MM
2	PASLUOKSNIS GRINDŲ DANGAI - ORIENTUOTŲ SKIEDRŲ PLOKŠTĖ OSB 3 TIPAS TG 4	- 15 MM
3	SAVAIME IŠSILYGINANTIS GRINDŲ GLAISTAS ANT SUKIBIMĄ PAGERINANČIO GRUNTO SLUOKSNIO	- 15 MM
4	ESAMA GRINDŲ - PERDENGINIO KONSTRUKCIJA	320 MM

GRINDŲ DETALĖ "GRD 6" (GRD 6B")



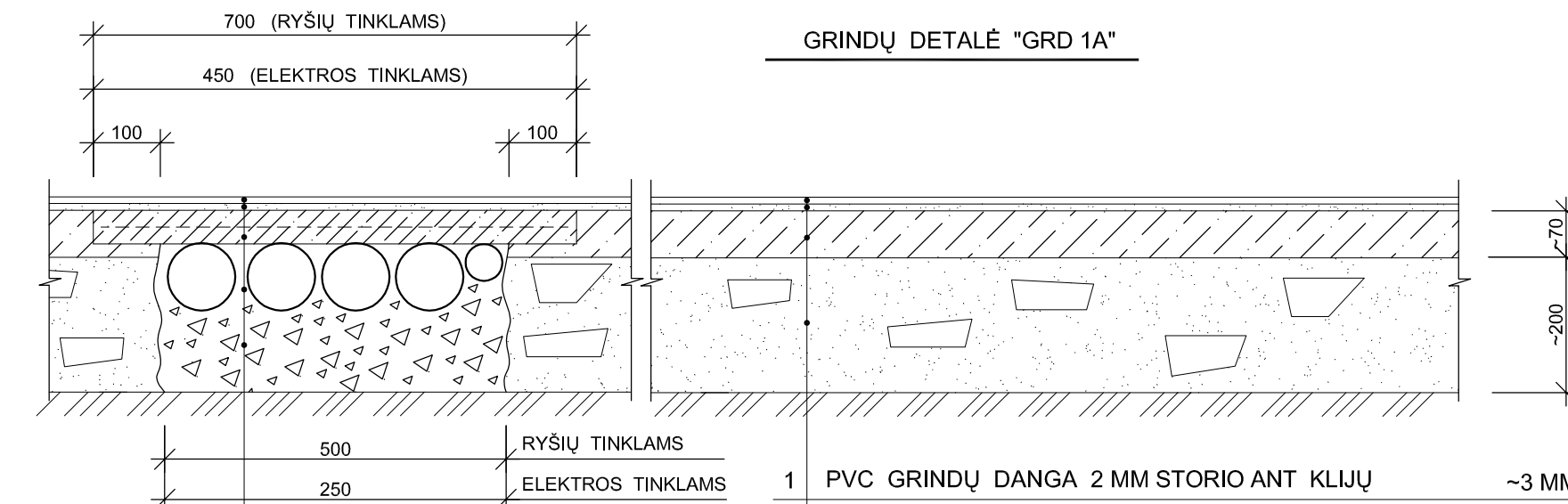
1	AKMENS MASĖS PLYTELIŲ DANGA ANT KLIJŲ SL. (ANTISTATINĖ PVC GRINDŲ DANGA ANT KLIJŲ SL.)	-10 MM
2	IŠLYGINAMASIS CEMENTINIO SKIEDINIO SLUOKSNIS	- 20 MM
3	SMULKIAGRŪDIS BETONAS B 20/25 (M300), ARMUOTAS TINKLU Ø 4 Bpl SU AKUTĖMIS 100 X 100 MM	- 40 MM
4	GARSO IZOLIACIJA - AKMENS VATOS POKŠTĖS ($\sigma_{10} > 15 \text{ kPa}$)	- 30 MM
5	KERAMZITAS FRAKCIJOS - 10...20 MM (TANKIS 250...300KG/M3) SULAIŠTYTAS CEMENTO PIENU SANTYKIU 1:1 TARP METALINIŲ SIJŲ.	~ 110 MM
6	ESAMI KERAMINIAI TUŠTUMINIAI BLOKAI	- 120 MM
7	NAUJAS TINKO SLUOKSNIS ANT CINKUOTOS VIELOS Ø 0,8 MM VIRINTO ARM.TINKLELIO SU AKUTĖMIS 13 X13MM	- 20 MM

GRINDŲ DETALĖ "GRD 6A"



1	AKMENS MASĖS PLYTELIŲ DANGA ANT KLIJŲ SLUOKSNIO	-10 MM
2	IŠLYGINAMASIS CEMENTINIO SKIEDINIO SLUOKSNIS	- 20 MM
3	KLIJUOTINĖ HIDROIZOLIACIJA (ŽIŪR. PAST. P2.)	1 SL.
4	SMULKIAGRŪDIS BETONAS B 20/25 (M300), ARMUOTAS TINKLU Ø 4 Bpl SU AKUTĖMIS 100 X 100 MM	- 40 MM
5	GARSO IZOLIACIJA - AKMENS VATOS POKŠTĖS ($\sigma_{10} > 15 \text{ kPa}$)	- 30 MM
6	KERAMZITAS FRAKCIJOS - 10...20 MM (TANKIS 250...300KG/M3) SULAIŠTYTAS CEMENTO PIENU SANTYKIU 1:1 TARP METALINIŲ SIJŲ.	~ 110 MM
7	ESAMI KERAMINIAI TUŠTUMINIAI BLOKAI	- 120 MM
8	NAUJAS TINKO SLUOKSNIS ANT CINKUOTOS VIELOS Ø 0,8 MM VIRINTO ARM.TINKLELIO SU AKUTĖMIS 13 X13MM	- 20 MM

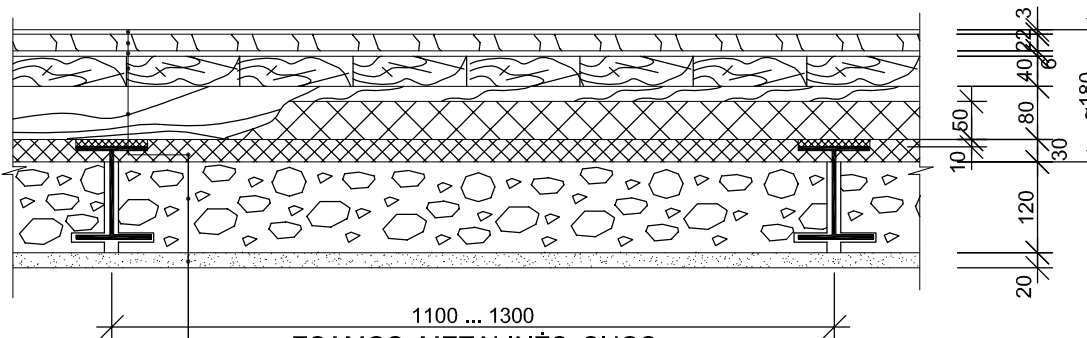
GRINDŲ DETALĖ "GRD 1A"



1	PVC GRINDŲ DANGA 2 MM STORIO ANT KLIJŲ	~3 MM
2	SAVAIME IŠSILYGINANTIS GRINDŲ GLAISTAS ANT SUKIBIMĄ PAGERINANČIO GRUNTO SLUOKSNIO	- 5...10 MM
3	ESAMO PAGRINDO IŠLYGINIMAS CEMENTO IR SMĖLIO SKIEDINIŲ SIIB (200)	~15MM
4	ESAMOS BETONINĖS GRINDYS	~70 MM
5	ESAMAS SMĖLIO SU PLYTŲ PRIEMAIŠA PAGRINDAS	~200 MM

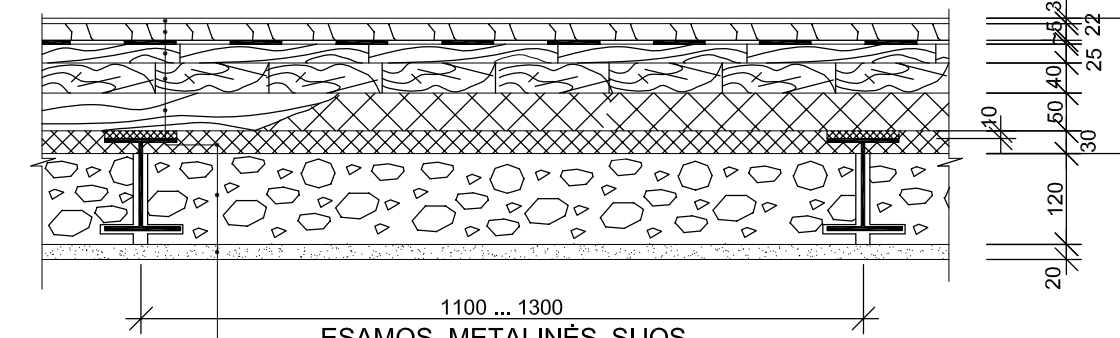
1	PVC GRINDŲ DANGA 2 MM STORIO ANT KLIJŲ	~3 MM
2	SAVAIME IŠSILYGINANTIS GRINDŲ GLAISTAS ANT SUKIBIMĄ PAGERINANČIO GRUNTO SLUOKSNIO	- 5...10 MM
3	SMULKIAGRŪDIS BETONAS B 20/25 (M 300) ARMUOTAS TINKLU Ø 4 Bpl SU AKUTĖMIS 100 X 100 MM	- 50 MM
4	PVC VAMZDŽIAI ELEKTROS IR RYŠIŲ TINKLŲ PRAVEDIMUI	- 100 MM
5	SKALDOS (FRAKCIJA 20...30 MM) PASLUOKSNIS	- 120 MM

GRINDŲ DETALĖ "GRD 7"



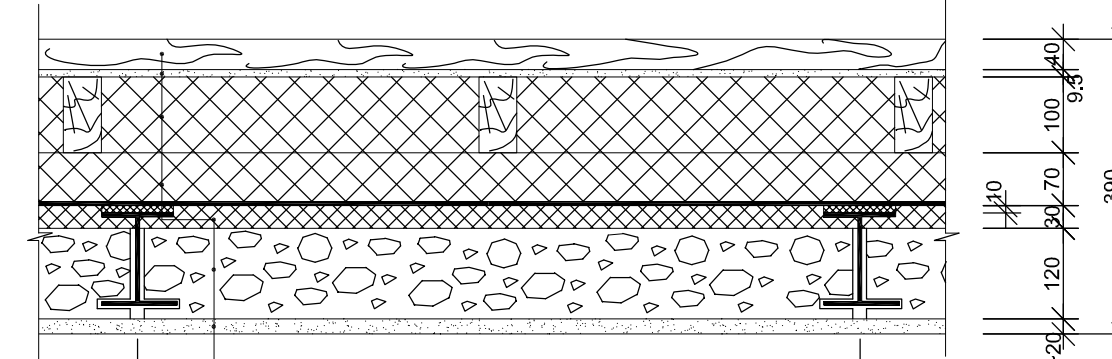
1	PVC GRINDŲ DANGA STORIO 2 MM ANT KLIJŲ	~ 3 MM
2	PASLUOKSNIS GRINDŲ DANGAI - ORIENTUOTŲ MEDŽIO SKIEDRŲ PLOKŠTĖ OSB 3 TIPAS TG4	- 22 MM
3	SMŪGINĮ GARŠĄ IZOLIUOJANTIS PAKLOTAS IŠ 5 MM STORIO MPP PLOKŠČIŲ ANT SPEC. KLIJŲ	~ 6 MM
4	LAIKANTYSIS ANTISEPTIKUOTŲ LENTŲ IŠTISINIS PAKLOTAS	- 40 MM
5	ANTISEPTIKUOTI GULĖKŠNIAI 100 X 80 (h), KAS 700 MM SU GARŠĄ IZOLIUOJANČIU, AKMENS VATOS PLOKŠČIŲ ($\sigma_{10} > 15 \text{ kPa}$), UŽPILDU STORIO 50 MM	- 80 MM
6	SMŪGINĮ GARŠĄ IZOLIUOJANTIS PADĖKLAS IŠ 5 MM X 2 SL. STORIO MPP PLOKŠČIŲ ANT KLIJŲ	- 10 MM
7	UŽPILDAS TARP ESAMŲ METALINIŲ SIJŲ - AKMENS VATOS PLOKŠTĖS ($\sigma_{10} > 15 \text{ kPa}$)	- 30MM
8	ESAMI KERAMINIAI TUŠTUMINIAI BLOKAI	- 120MM
9	ESAMAS TINKAS	~20MM

GRINDŲ DETALĖ "GRD 8"



1	PVC GRINDŲ DANGA STORIO 2 MM ANT KLIJŲ	~ 3 MM
2	PASLUOKSNIS GRINDŲ DANGAI - ORIENTUOTŲ MEDŽIO SKIEDRŲ PLOKŠTĖ OSB 3 TIPAS TG4	- 22 MM
3	KLIJUOTINĖ HIDROIZOLIACIJA (ŽIŪR. PAST. P2.)	1 SL.
4	PASKIRSTOMASIS ANTISEPTIKUOTŲ KALIBRUOTŲ PUSPUNŠČIŲ LENTŲ (IŠTISINIS $\Delta 45$) PAKLOTAS	- 25 MM
5	LAIKANTYSIS ANTISEPTIKUOTŲ LENTŲ IŠTISINIS PAKLOTAS	- 40 MM
6	ANTISEPTIKUOTI GULĖKŠNIAI 100 X 50 (h), KAS 700 MM SU GARŠĄ IZOLIUOJANČIU, AKMENS VATOS PLOKŠČIŲ ($\sigma_{10} > 15 \text{ kPa}$), UŽPILDU	- 50 MM
7	SMŪGINĮ GARŠĄ IZOLIUOJANTIS PADĖKLAS IŠ 5 MM X 2 SL. STORIO MPP PLOKŠČIŲ ANT KLIJŲ	- 10 MM
8	UŽPILDAS TARP ESAMŲ METALINIŲ SIJŲ - AKMENS VATOS PLOKŠTĖS ($\sigma_{10} > 15 \text{ kPa}$)	- 30MM
9	ESAMI KERAMINIAI TUŠTUMINIAI BLOKAI	- 120MM
10	ESAMAS TINKAS	~ 20MM

GRINDŲ DETALĖ "GRD 9"



1	JUODGRINDĖS (VAIKŠČIOJIMUI)	- 40 MM
2	PRIEŠGAISRINĖ IR VĖJO IZOLIACIJA - GIPSO KARTONO PLOKŠTĖ	- 9,5MM
3	ŠILUMOS IZOLIACIJA - AKMENS VATA (P= 30 kg/m3) MED. KARKASE. MED. BRŪSAI 50 X 100 (h) KAS 0,6 M	- 100 MM
4	ŠILUMOS IZOLIACIJA - AKMENS VATA (P= 30 kg/m3) MED. KARKASE. MED. BRŪSAI 50 X 70 (h) KAS 0,6 M	- 70 MM
5	GARO IZOLIACIJA - POLIETILENO PLĖVELĖ, ARMUOTA ALIUMINIJUM (PERDENGIANČIO SLUOKSNĮ 200 MM) ŽIŪR. PAST. P3.	1 SL.
6	SMŪGINĮ GARŠĄ IZOLIUOJANTIS PADĖKLAS IŠ 5 MM X 2 SL. STORIO MPP PLOKŠČIŲ ANT KLIJŲ	- 10 MM
7	UŽPILDAS TARP ESAMŲ METALINIŲ SIJŲ - AKMENS VATOS PLOKŠTĖS ($\sigma_{10} > 15 \text{ kPa}$)	- 30MM
8	ESAMI KERAMINIAI TUŠTUMINIAI BLOKAI	- 120MM
9	ESAMAS TINKAS	~ 20MM

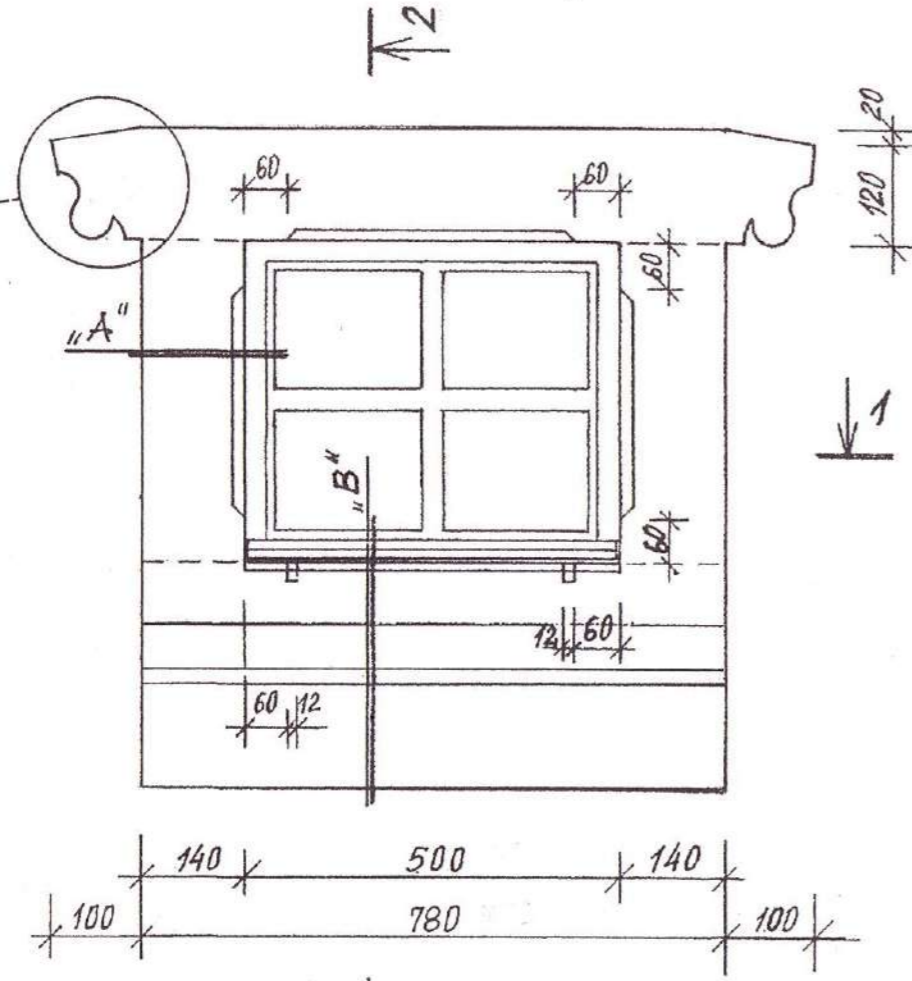
TECHNINIAI REIKALAVIMAI :

- SMŪGINĮ GARŠĄ IZOLIUOJANČIOS MEDIENOS PLAUSO PLOKŠTĖS (MPP) KLIJUOJAMOS PRIE PAGRINDO MASTIKOMIS KN2 (KN3).
- KLIJUOTINĖ GRINDŲ HIDROIZOLIACIJA (GRINDŲ DET. "GRD 6A", "GRD 8") KLIJUOJAMA ANT LYGAUS PAGRINDO, PADENGTO PARUOŠIAMĄJA BITUMINE MASTIKA. SIENŲ IR GRINDŲ SANDŪRAI HERMETIZUOTI KLIJUOTINĖ HIDROIZOLIACIJA UŽVEDAMA ANT PATALPOS SIENŲ VERTIKALIAUS PAVIRŠIAUS AUKŠČIU - 150 MM.
- GARO IZOLIACIJA, PRISIJUNGIMO PRIE SIENŲ IR VENTKANALŲ, PRAEINANČIŲ PER PERDENGINĮ, VIETOSE TĖSTI IKI ŠILUMOS IZOLIACIJOS VIRŠAUS. GARO IZOLIACIJĄ SANDŪROSE PERDENGTI NE MAŽIAU 200 MM.
- PRIEŠ ĮRENGIANT GRINDIS PAGAL DETALES "GRD6"; "GRD 6A"; "GRD 7"; "GRD 8"; "GRD 9" ATIDENGTA METALINIŲ PERDENGINIO SIJŲ DALIS KRUOPŠČIAI NUVALOMA, NUŠVEIČIAMA IR PADENGIAMA ANTIKOROZINIŲ GRUNTŲ GF 021. PASTOGĖJE METALINĖS SIJOS APIBETONUOJAMOS.
- ĮRENGUS NAUJĄ PVC GRINDŲ DANGĄ EKSPLOTUOJAMOSE PIRMO; ANTRŲ; TREČIO IR KETVIRTO AUKŠTŲ PATALPOSE SUMONTUOJAMOS BUVUSIOS, NAUJAI PERDAŽYTOS, MEDINĖS GRINDJUOSTĖS, VISO -1350 M² (TAME SKAIČIUJE 30% BENDRO GRINDJUOSTIŲ ILGIO B.L.=405 M / PAGAMINAMA NAUJAI), PRIEŠ MONTUOJANT, BUVUSIOS MEDINĖS GRINDJUOSTĖS NUVALOMOS, DAŽYTAS PAVIRŠIUS PAŠIAUŠIAMAS ŠVITRINIŲ POPIERIUMI IR DAŽOMAS NAUJAI ATSPARIAIS TRINČIAI DAŽAIS MEDINĖMS GRINDIMS 2 KARTUS. (ANALOGAS F. "SADOLIN" DAŽAI GRINDIMS "TERRA").
- VISOSE NAUJAI ĮRENGIAMO MANSARDINIO AUKŠTO PATALPOSE (IŠSKYRUS WC PATALPAS) MONTUOJAMOS MEDINĖS AUTENTIŠKO PROFILIO GRINDJUOSTĖS GR - 1. GRINDJUOSTĖS GAMINAMOS IŠ I-OS RŪŠIES OBLIUOTOS KMETMEDŽIO MEDIENOS, GRUNTUOJAMOS IR LAKUOJAMOS MATINIŲ PARKETO LAKU 2 KARTUS. WC PATALPOSE 426; 427 VIETUJE GRINDJUOSTĖS UŽVEDAMA (100 MM AUKŠČIU) PVC GRINDŲ DANGA.
- NAUJAI SUPROJEKTUOTOSE PIRMO, ANTRŲ IR TREČIO AUKŠTŲ REKREACIJOSE ĮRENGIAMA NAUJA, AUTENTIŠKO PROFILIO AKMENS MASĖS PLYTELIŲ GRIDJUOSTĖ (VISO -51 M²) IR TOKIŲ PAT PLYTELIŲ 125 MM PLOČIO FRIZAS VISU PATALPOS PERIMETRU (VISO -69 M²).

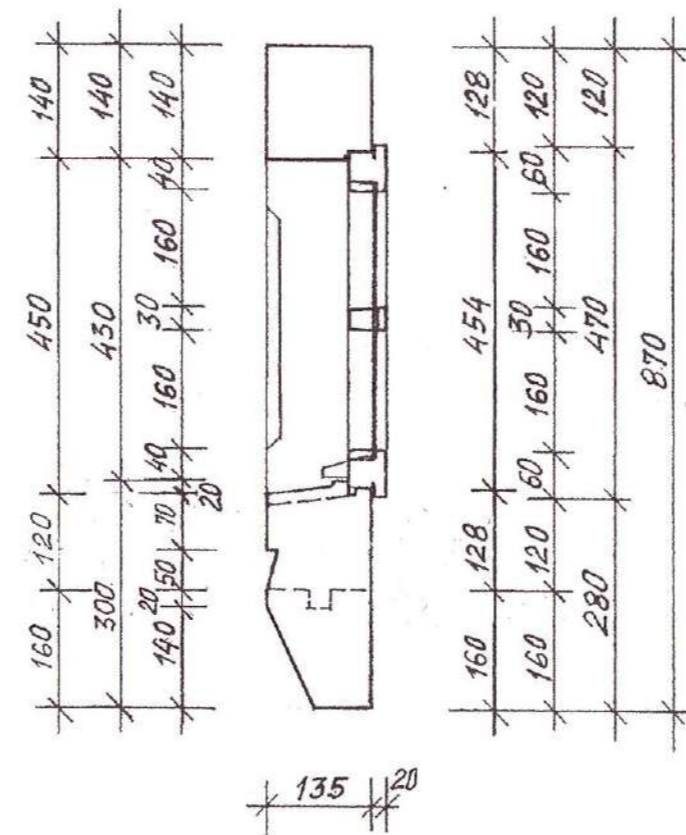
A	2021-12	Statybai. Pakeista pagal Techninę projektavimo užduotį 2021-11-03
LAIDA	IŠLEIDIMO DATA	LAIDOS STATUSAS IR IŠLEIDIMO PRIEŽASTIS (JEI TAIKOMA)
Kval. patvirt. dok.Nr.		Klaipėdos kareivinių statinių komplekso šešto pastato (unik. Nr. 2199-3024-4019, unik. obj. k. 23553), H. Manto g. 84, Klaipėdoje, restauravimo - pastogės pritaikymo mokymo reikmėms projektas
A406	SPV	Raselė Jurgaitienė
0590	SPDV	Raselė Jurgaitienė
20744	INŽINIERĖ	Reda Klitbauskienė
LT	Užsakovas:	VsĮ Klaipėdos universitetas
		21014-TP-SAK.B-40
		Laida
		A
		Lapas
		1
		1

ŠVIESLANGIS RŠL - 1 M1:10
/VAIZDAS IŠ IŠDRĖS/

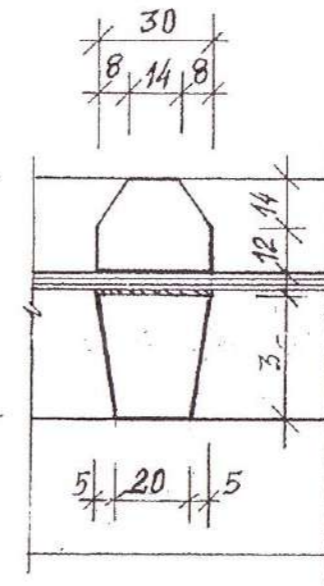
ILGINIO GALŲ PROFILIAVIMĄ ATLIKTI
PAGAL ESAMĄ TUTENTISKĄ PAVYZDĄ



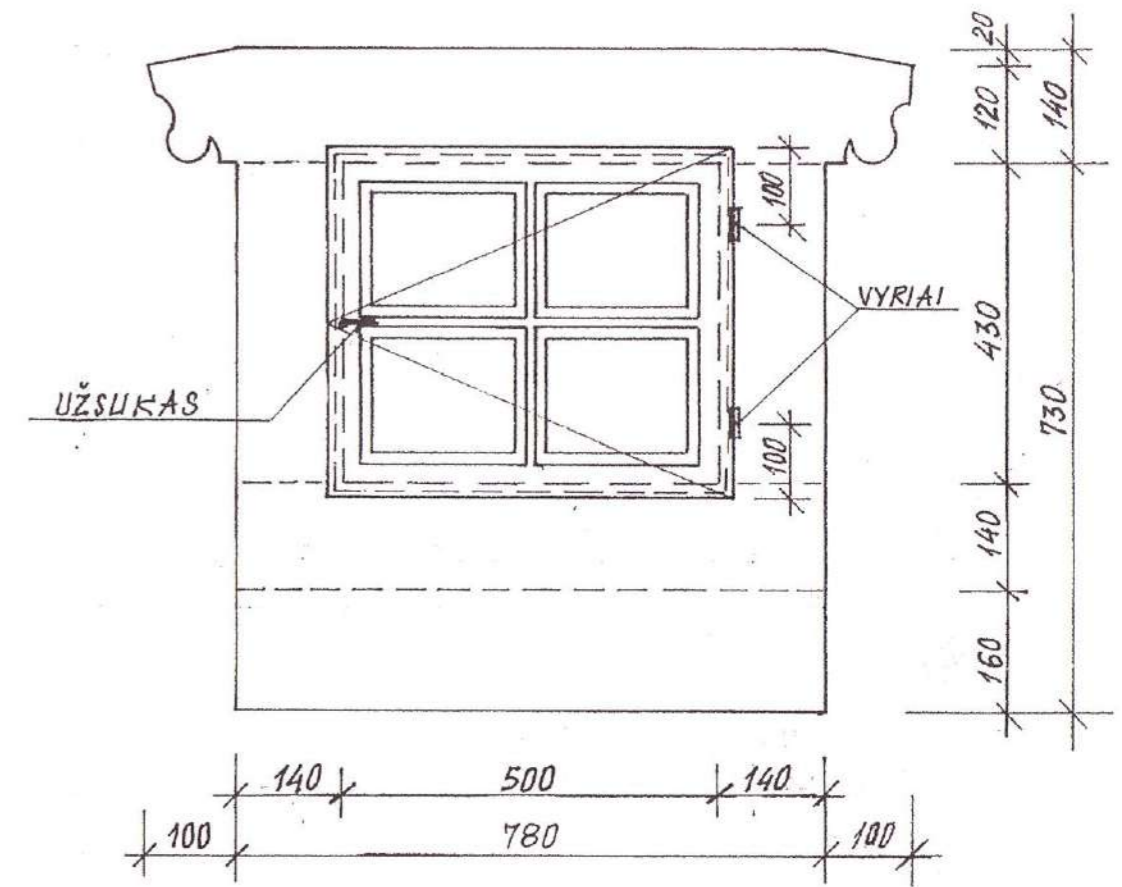
2-2



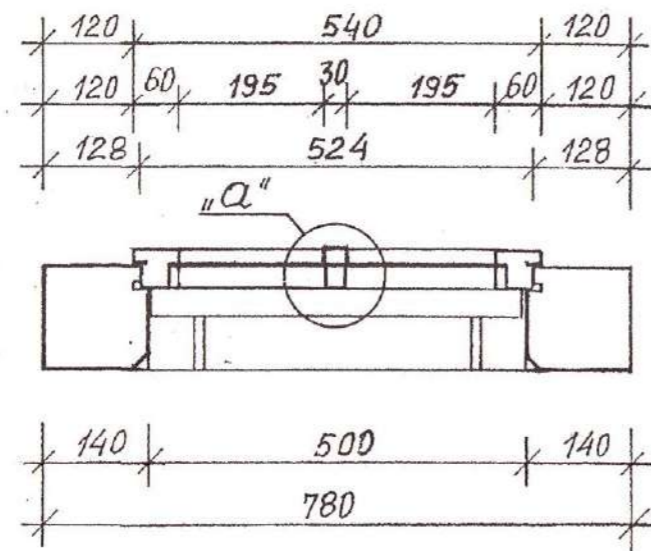
MAZGAS "a"



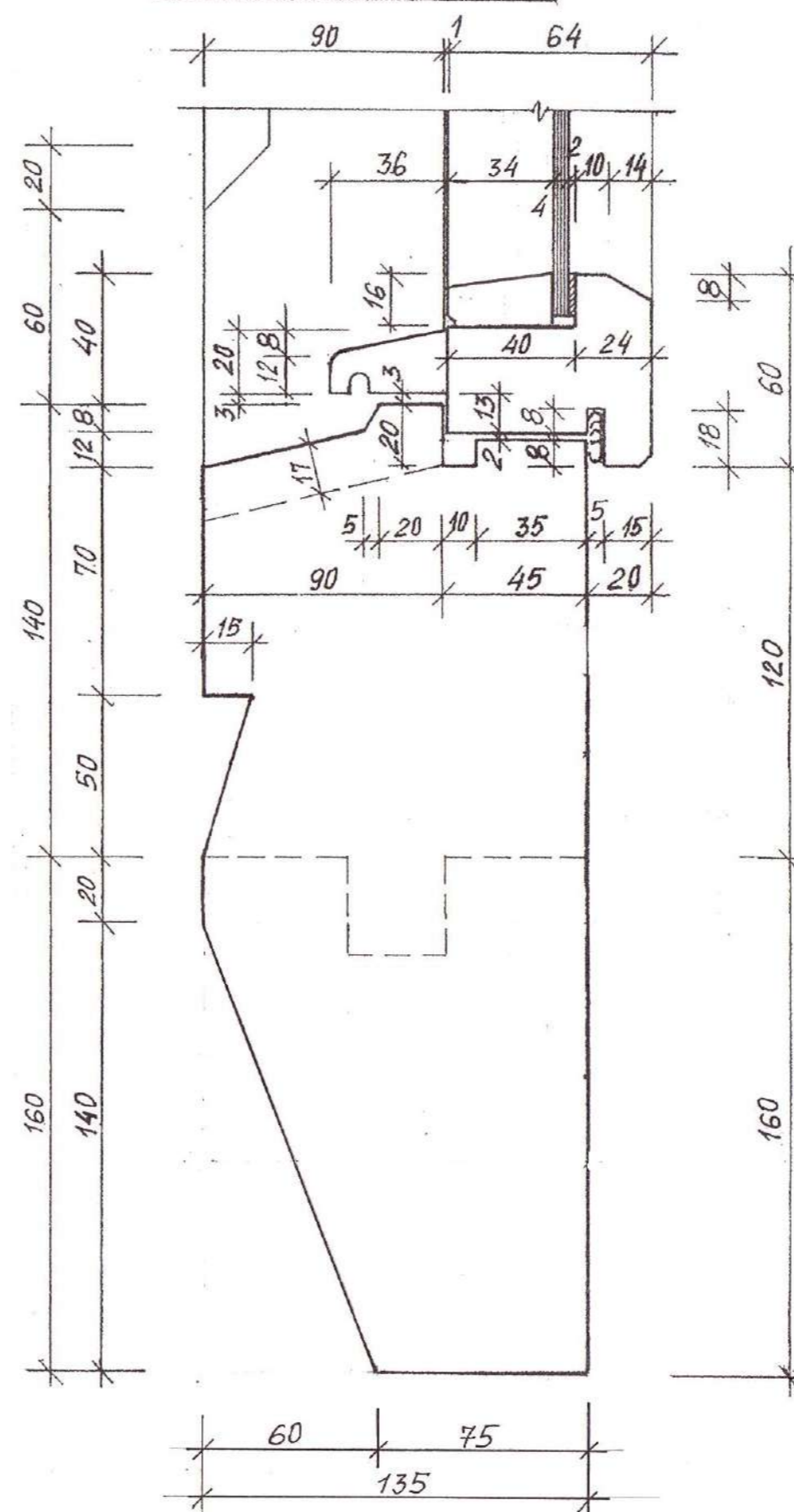
ŠVIESLANGIO RŠL - 1 VAIZDAS IŠ VIDALIS
/APRAUSTŲ TVIRTINIMO SCHEMA/



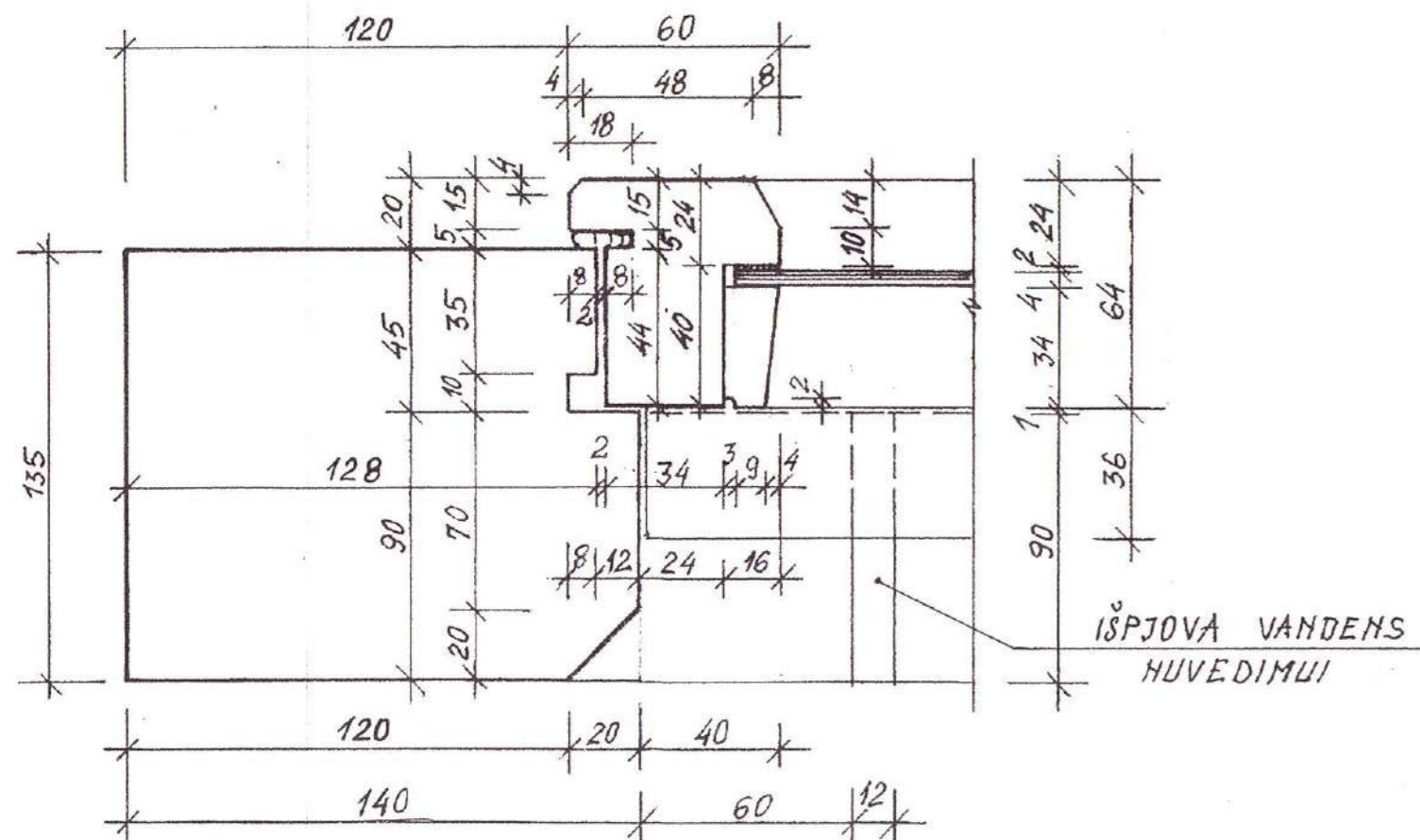
PJŪVIS 1-1



MAZGAS "B" M1:2



MAZGAS "A" M1:2



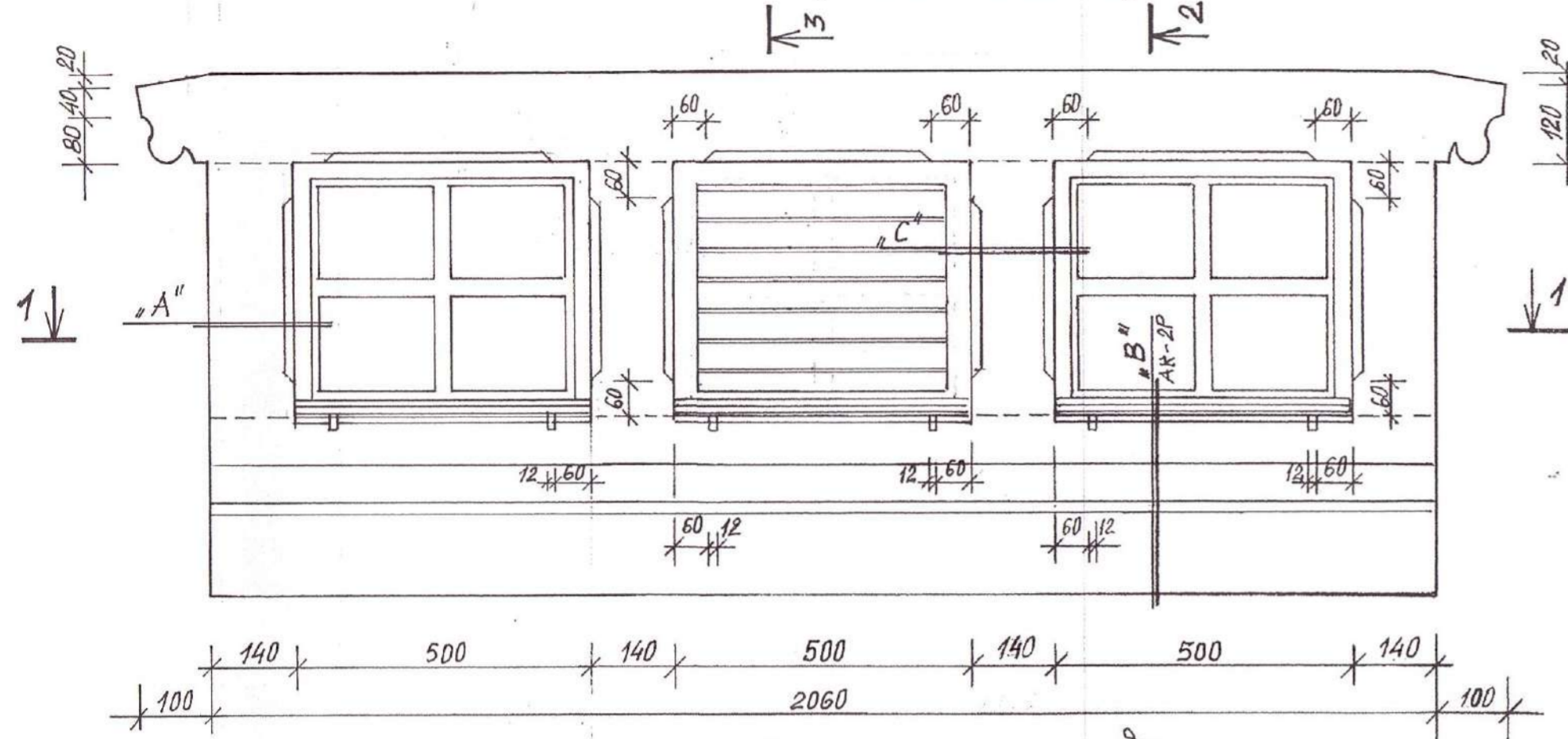
IŠPJOVA VANDENS
HUVEDIMUI

TECHNINIAI REIKALAVIMAI:

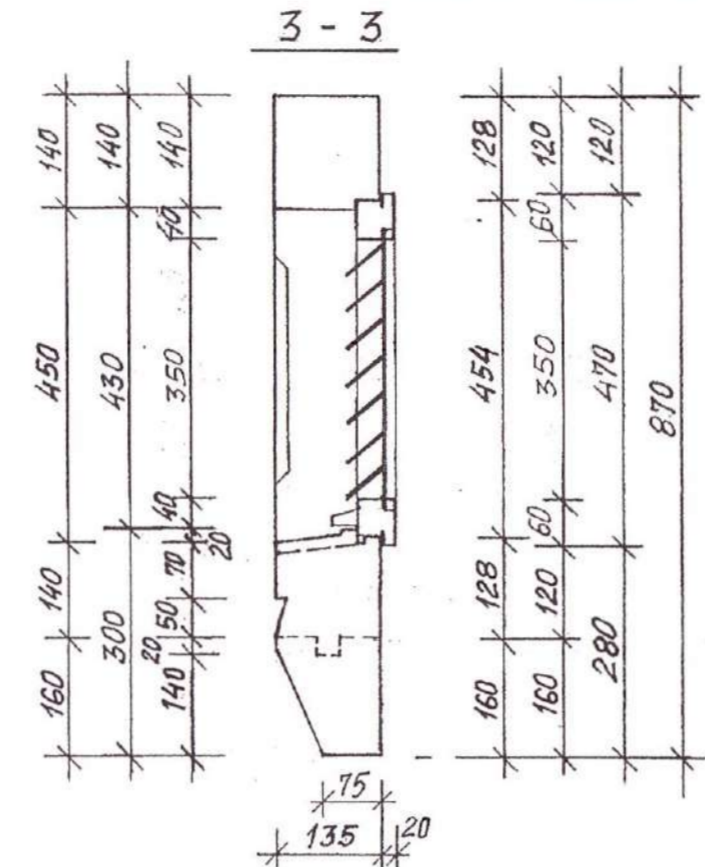
- P1. TŪRINIŲ ŠVIESLANGIŲ RŠL - 1 GAMINTI 3 VNT.
- P2. TŪRINIŲ ŠVIESLANGIŲ RŠL - 1 MEDINIUS ELEMENTUS GAMINTI IŠ I - MOS RŪŠIES OBLIUOTOS PUŠIES MEDIENOS 12% DRĖGNUMO.
- P3. MEDINIAI ŠVIESLANGIO ELEMENTAI PADENGIAMI MEDIENOS APSAUGINIU GRUNTU IR DAŽOMI 2 K. LANGAMS SKIRTAIS DAŽAIS TIEK IŠ LAUKO, TIEK IŠ VIDINĖS PUSĖS SPALVAS 010 - G 50Y 2 K.
- P4. LANGŲ RĖMŲ STIKLINAMI 4 MM STORIO SKAIDRIU LAKŠTINIŲ STIKLU, IVIENĄ IŠ TŪRINIŲ ŠVIESLANGIŲ ĮSTATOMAS RĖMAS SU ĮMONTUOTOMIS MEDINĖMIS ŽALIŲI GROTELĖMIS IR APSAUGINIU TINKLELIU.
- P6. STANDARTINIAI GAMINIAI ŠVIESLANGIAMS:
 - UŽSUKAI RUDOS SPALVOS VIŠO - 3 VNT.
 - VYRIAI TRIJŲ DALIŲ VIŠO - 6 VNT.

A	2022	Statybai. Pakeista pagal Techninę projektavimo užduotį 2021-11-03		
LAIDA	IŠLEIDIMO DATA	LAIDOS STATUSAS IR IŠLEIDIMO PRIEŽASTIS (JEI TAIKOMA)		
KVAL. PATV. DOK. NR.		Klaipėdos kareivinių statinių komplekso šešto pastato (unik. Nr. 2199-3024-4019; unik. obj. k. 23553), H. Manto g. 84, Klaipėdoje, restauravimo – pastogės pritaikymo mokymo reikmėms projektas		
A 406	SPV	Raselė Jurgaitienė	Tūrinis švieslangis RŠL - 1	
0590	SPDV	Raselė Jurgaitienė		
LT	STATYTOJAS IR (ARBA) UŽSAKOVAS	Vsį Klaipėdos universitetas	21014-TP-SAK.B-41	
			LAPAS	LAPŲ
			1	1

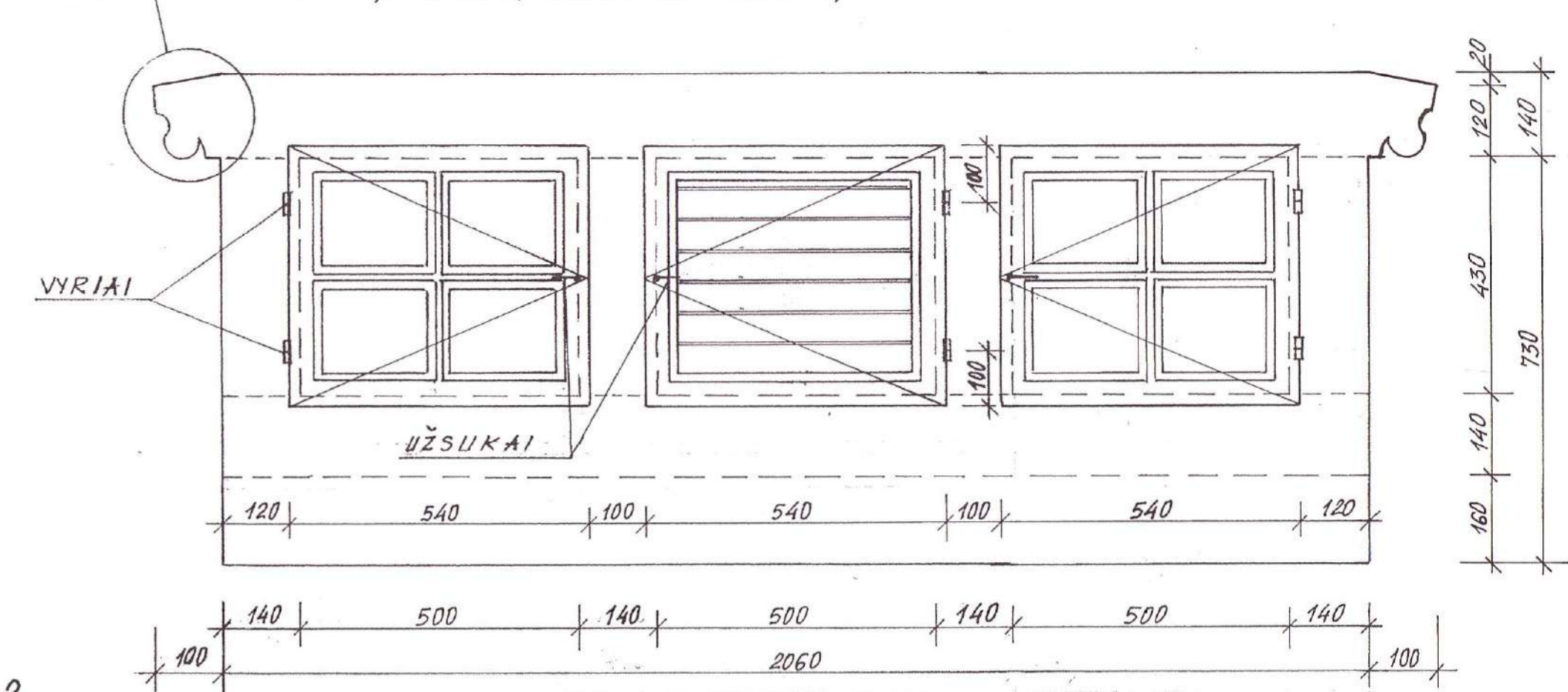
ŠVIESLANGIS RŠL-2 M1:10
(VAIZDAS IŠ IŠORĖS)



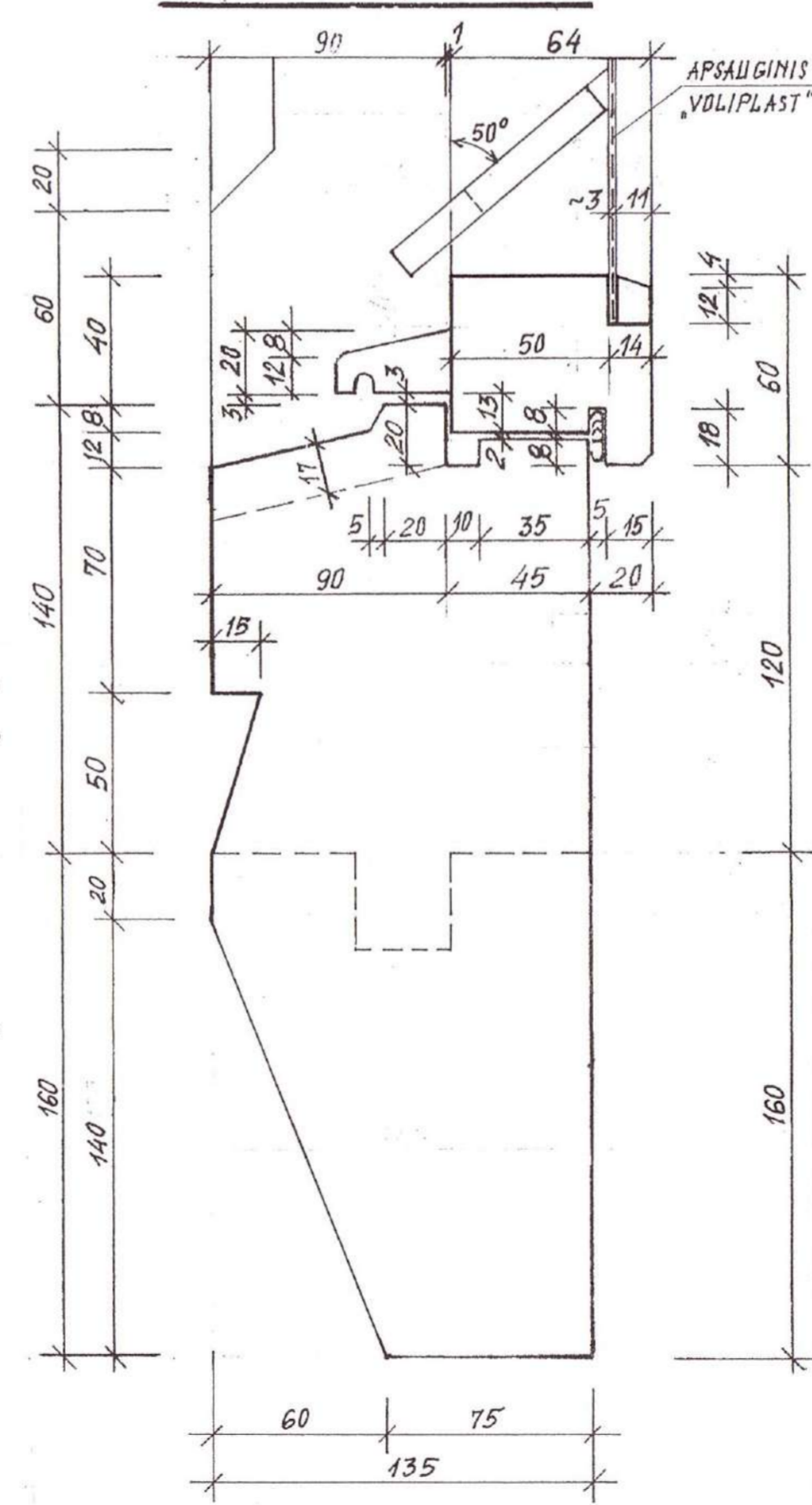
ILGINIO GALI PROFILIAVIMAS
ATLIKTI PAGAL ESAMĄ PAVYZDĄ



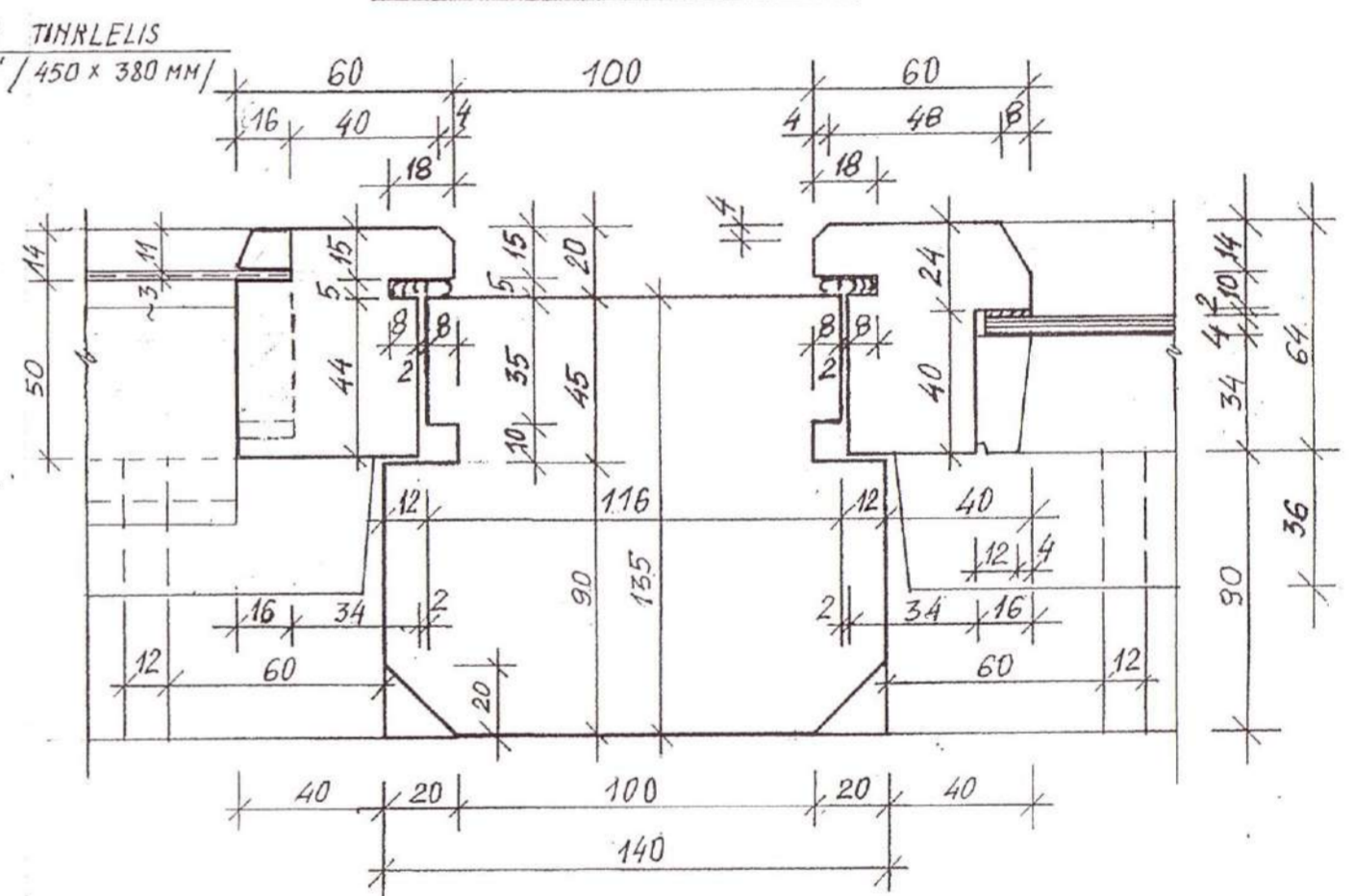
ŠVIESLANGIO RŠL-2 VAIZDAS IŠ VIDAUS
[APRAUSTŲ TVIRTINIMO SCHEMA]



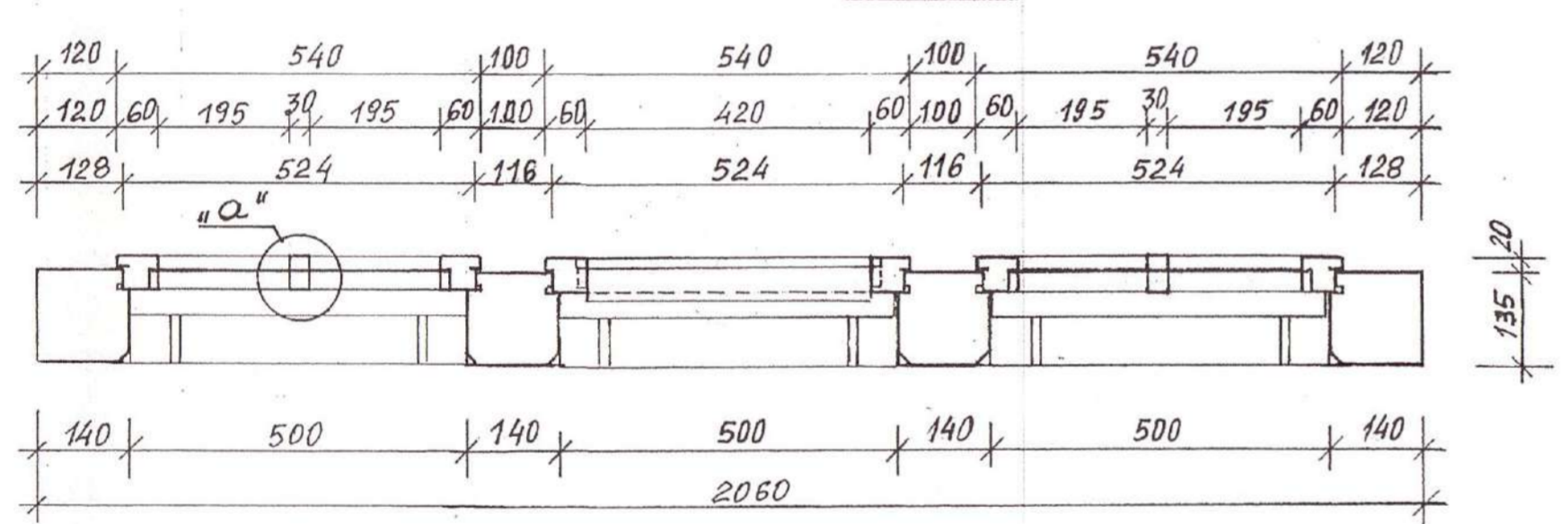
MAZGAS „B“ M1:2



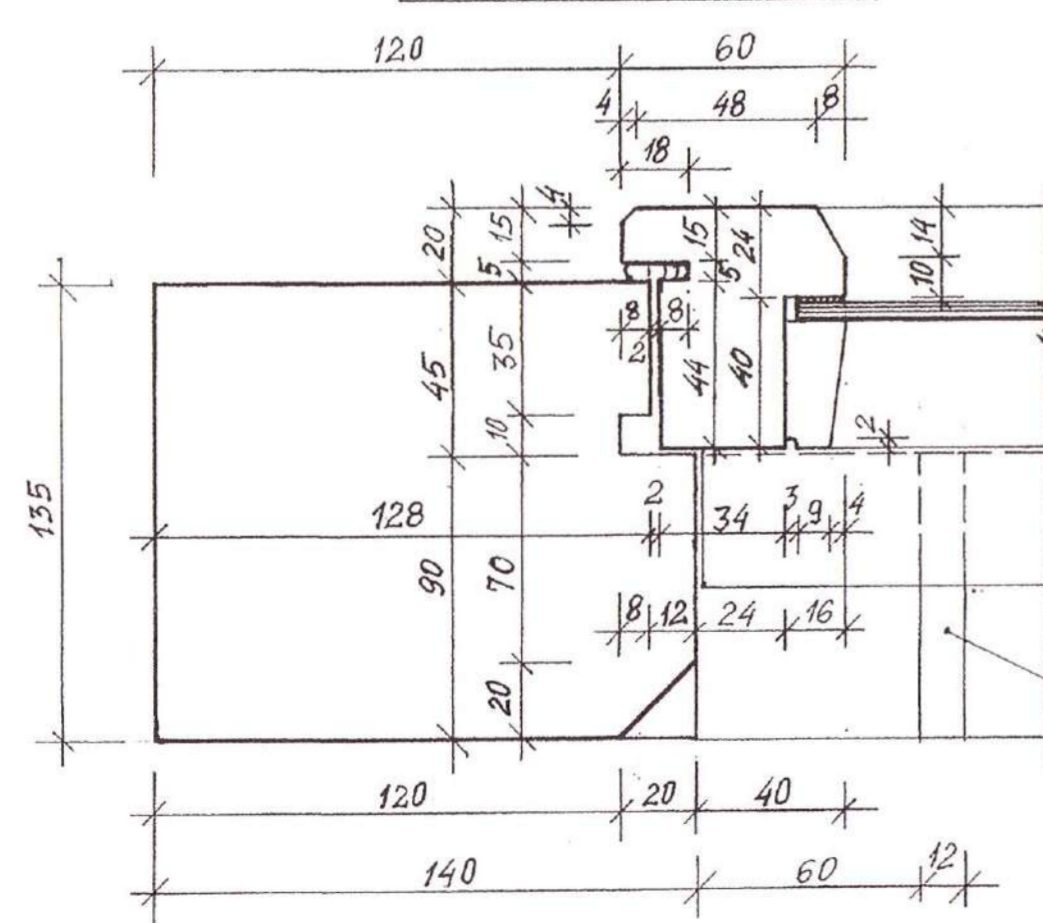
MAZGAS „C“ M1:2



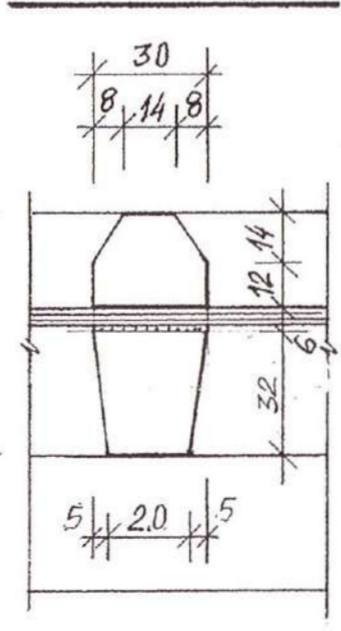
1-1



MAZGAS „A“ M1:2



MAZGAS „D“



IŠPJŪVA VANDENS
NUVEDIMUI

TECHNINIAI REIKALAVIMAI:

- P1. TŪRINIŲ ŠVIESLANGIŲ RŠL - 2 GAMINTI 1 VNT.
- P2. TŪRINIŲ ŠVIESLANGIŲ RŠL - 2 MEDINIUS ELEMENTUS GAMINTI IŠ 1-MOS RŪŠIES OBLIUOTOS PUSIES MEDIENOS 12% DRĖGNUMO.
- P3. MEDINIAI ŠVIESLANGIO ELEMENTAI PADENGIAMI MEDIENOS APSAUGINIŲ GRUNTŲ IR DAŽŲ 2 K. LANGAMS SKIRTAIS DAŽAIS TIEK IŠ LAUKO, TIEK IŠ VIDINĖS PUSĖS SPALVAS 010 - G 50Y 2 K.
- P4. LANGŲ RĖMAI STIKLINAMI 4 MM STORIO SKAIDRIŲ LAKŠTINIŲ STIKLU. VIENAME LANGO RĖME ĮMONTUOJAMA MEDINĖ ŽALIUZI SU APSAUGINIŲ TINKLELIU.
- P5. STANDARTINIAI GAMINIAI ŠVIESLANGIAMS:
 - UŽSUKAI RUDOS SPALVOS VIŠO - 3 VNT.
 - VYRIAI TRIJŲ DALIŲ VIŠO - 6 VNT.

A	2022	Statybai. Pakeista pagal Techninę projektavimo užduotį 2021-11-03		
LAIDA	IŠLEIDIMO DATA	LAIDOS STATUSAS IR IŠLEIDIMO PRIEŽASTIS (JEI TAIKOMA)		
KVAL. PATV. DOK. NR.	UŽDAROJI AKCINĖ BENDROVĖ „Klaipėdos komprojektas“ KOMPLEKSNIS PROJEKAVIMAS	Klaipėdos kareivinių statinių komplekso šešto pastato (unik. Nr. 2199-3024-4019; unik. obj. k. 23553), H. Manto g. 84, Klaipėdoje, restauravimo – pastogės pritaikymo mokymo reikmėms projektas		
A 406	SPV	Raselė Jurgaitienė	Tūrinis švieslangis RŠL - 2	
0590	SPDV	Raselė Jurgaitienė		
LT	STATYTOJAS IR (ARBA) UŽSAKOVAS	VšĮ Klaipėdos universitetas	21014-TP-SAK.B-42	
			LAPAS	LAPŲ
			1	1

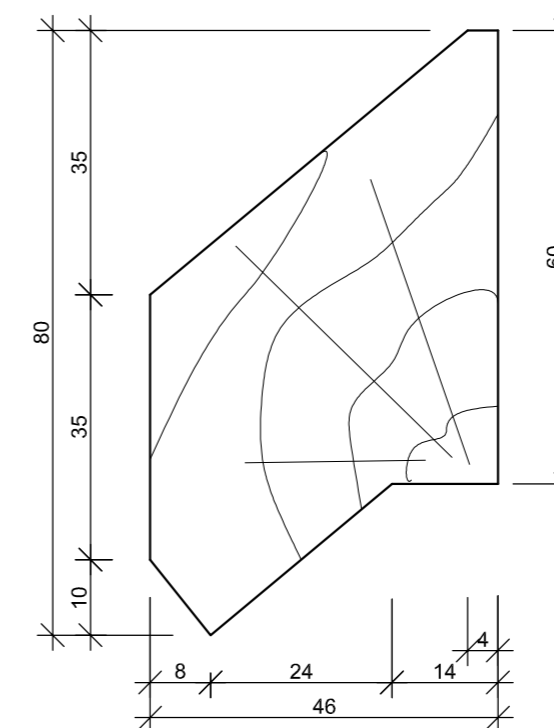
LANGŲ ŽINIARAŠTIS

EIL. NR.	MARKĖ	GAMINIO ESKIZAS	BLOKO MATMENYS B x H, MM PLOTAS, M2	KIEKIS VNT.	APRAŠAS	PASTABOS
1	L 01		1220 X 2360 h PL. = 2,88M2	74	DVIGUBAS MEDINIS LANGO BLOKAS IŠORINĖ BLOKO DALIS - STAKTA (50 MM ST.) SU AUTENTIŠKO PROFILIO HORIZONTALIŲ IR VERTIKALIŲ SKERSTAKČIŲ, SPEC. AUTENTIŠKO PROFILIO MEDINE NUOLAJA IR 4 VARČIOMIS (44 MM ST.), ĮSTIKLINTOMIS 4 MM STORIO SKAIDRIU LAKŠTINIŲ STIKLU. APKAUSTAI STANDARTINIAI. VIDINĖ BLOKO DALIS - STAKTA (54 MM ST.) SU HORIZONTALIŲ IR VERTIKALIŲ SKERSTAKČIŲ IR 4 VARČIOMIS (52 MM ST.), ĮSTIKLINTOMIS VIENKAMERINIŲ SELEKTYVINO STIKLO PAKETU. APKAUSTAI STANDARTINIAI. IŠORINĖ IR VIDINĖ STAKTOS JUNGIAMOS Į BLOKĄ MEDINIŲ 100 MM PLOČIO INTARPU. LANGO BLOKO APKAUSTAI 1-AM BLOKUI: VYRIAI, 3-JŲ DALIŲ, BALTOS SPALVOS - 20 VNT. UŽSUKAI (RANKENĖLĖS) BALTOS SPALVOS - 12 VNT. ATRAMA TARP LANGO VARČIŲ - 4 VNT.	PRIEŠ ĮSTATANT LANGO BLOKĄ FIGŪRINIŲ GLAZ. PLYTŲ PAVIRŠIŲ PADENGTI HERMETIZUOJANČIA JUOSTA, PLOČIO 100 MM. MEDINIS ANTPLYŠIS 16 X 60 MM IŠ PATALPOS PUSĖS.
2	L 02		1120 X 2360 h PL. = 2,64M2	42		
3	L 03		1020 X 2360 h PL. = 2,40M2	18		
4	L 05		2020 X 2360 h PL. = 4,70M2	2	DVIGUBAS MEDINIS LANGO BLOKAS IŠORINĖ BLOKO DALIS - STAKTA (50 MM ST.) SU AUTENTIŠKO PROFILIO HORIZONTALIŲ IR 4 VERTIKALIAIS SKERSTAKČIAIS, SPEC. AUTENTIŠKO PROFILIO MEDINE NUOLAJA IR 8 VARČIOMIS (44 MM ST.), ATSIDARANČIOMIS Į IŠORĘ, ĮSTIKLINTOMIS 4 MM STORIO SKAIDRIU LAKŠTINIŲ STIKLU. APKAUSTAI STANDARTINIAI. VIDINĖ BLOKO DALIS - STAKTA (54 MM ST.) SU HORIZONTALIŲ IR VERTIKALIAIS SKERSTAKČIAIS IR 8 VARČIOMIS (52 MM ST.), ĮSTIKLINTOMIS VIENKAMERINIŲ SELEKTYVINO STIKLO PAKETU. APKAUSTAI, JŲ TIPAS, SPALVA IR KIEKIS PARENKAMI PAGAL PAVYZDĮ. IŠORINĖ IR VIDINĖ STAKTOS JUNGIAMOS Į BLOKĄ MEDINIŲ 100 MM PLOČIO INTARPU.	
5	L 06		600 X 1400 h PL. = 0,82 M2	6	VIENGUBAS MEDINIS LANGO BLOKAS. STAKTA SU AUTENTIŠKO PROFILIO HORIZONTALIŲ SKERSTAKČIŲ; SPEC. AUTENTIŠKO PROFILIO MEDINE NUOLAJA IR 2 VARČIOMIS, ĮSTIKLINTOMIS DVIKAMERINIŲ SELEKTYVINO STIKLO PAKETU. APKAUSTAI STANDARTINIAI. RANKENĖLĖS IR VYRIAI BALTOS PALVOS.	
6	L 11		860 X 1760 h PL. = 1,47 M2	3		
7	L 12		700 X 1400 h PL. = 0,95 M2	50	VIENGUBAS MEDINIS LANGO BLOKAS. STAKTA SU SPEC. AUTENTIŠKO PROFILIO MEDINE NUOLAJA IR 1 VARČIA, ĮSTIKLINTA DVIKAMERINIŲ SELEKTYVINO STIKLO PAKETU. APKAUSTAI STANDARTINIAI. RANKENĖLĖS IR VYRIAI BALTOS SPALVOS.	
8	L 13		Ø 1020 PL. = 0,82 M2	2	VIENGUBAS MEDINIS LANGO BLOKAS. NEVARSTOMAS, ĮSTIKLINTAS DVIKAMERINIŲ SELEKTYVINO STIKLO PAKETU.	

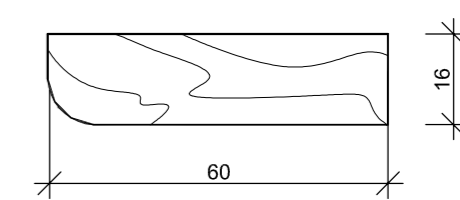
MEDINIŲ ĮSTIKLINTŲ PERTVARŲ ŽINIARAŠTIS

EIL. NR.	MARKĖ	GAMINIO ESKIZAS	BLOKO MATMENYS B x H, MM PLOTAS, M2	KIEKIS VNT.	APRAŠAS
1	MP - 1		3400 X 3420 h PL. = 11,63 M2	1	PERTVARA SU DVIVĖRĖMIS DURIMIS IR VIRŠLANGIŲ GAMINAMA IŠ KLJUOTOS PUŠIES MEDIENOS TAŠŲ "EURO" PROFILIŲ IR STIKLINAMA SKAIDRIŲ SAUGIŲ STIKLU δ = 6 MM.(E - 30). DURŲ VARČIŲ APKAUSTAI STANDARTINIAI;
2	MP - 2		3400 X 3460 h PL. = 11,76 M2	3	LANKSTAI - 4 VNT SPEC. RANKENA - 4 VNT SPYNA - 1 VNT AUTOMATINIS PRITRAUKĖJAS - 1 VNT KAIŠTIS - 1 VNT
3	MP - 3		3420 X 3480 h PL. = 11,90 M2	2	
4	MP - 4		3580 X 3480 h PL. = 12,46 M2	2	

MEDINĖ IŠORINĖ PALANGIŲ NUOLAJA



MED. ANTPLYŠIS

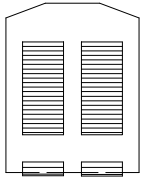
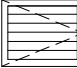
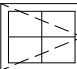
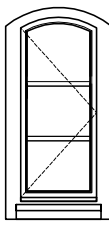
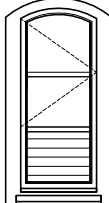


PASTABOS - TECHNINIAI REIKALAVIMAI :

- P1. LANGŲ BLOKAI GAMINAMI IŠ 1 - OS RŪŠIES, 12% DRĖGNUMO, KLJUOTOS, DYGIUOTOS PUŠIES MEDIENOS TAŠŲ, IŠLAIKANT AUTENTIŠKĄ ARCHITEKTŪRINĘ IŠRAIŠKĄ.
- P2. LANGŲ BLOKŲ MEDINIAI ELEMENTAI PADENGIAMI MEDIENOS APSAUGINIŲ GRUNTU SU ANTI-SEPTIKAIS IR DAŽOMI SEKANČIAI:
 - STAKTOS ELEMENTAI IR LANGŲ VARČIOS IŠ LAUKO PUSĖS DAŽOMOS ATMOSFEROS POVEIKIUI ATSPARIAIS AKRILINIAIS DAŽAIS (ANALOGAS F. "SADOLIN" DAŽAI "DOMUS AQUA") 2 KARTUS, PRIEŠ TAI PAVIRŠIŲ PADENGUS GRUNTINIAIS DAŽAIS 1 - NĄ KARTĄ (ANALOGAS GRUNTINIAI DAŽAI "DOMUS BASE").
 - STAKTOS ELEMENTAI IR LANGŲ VARČIOS IŠ VIDINĖS PUSĖS DAŽOMOS BALTAIS BLIZG. DAŽAIS. IŠ LAUKO - TAMSIAI ŽALIA SPALVA. SPALVOS KODAS - S7010 - G50Y.
- P3. PATALPŲ APDAILOS LENTELĖSE NURODYTOS PALANGINĖS LENTOS GAMINAMOS IŠ 12 % DRĖGNUMO KLJUOTOS PUŠIES MEDIENOS, GRUNTUOJAMI MEDIENOS APSAUGOS PRIEMONE IR DAŽOMOS BALTAIS BLIZGANČIAIS DAŽAIS.
- P4. ANTPLYŠIAI GAMINAMI IŠ 1 - OS RŪŠIES OBLIUOTOS PUŠIES MEDIENOS 12 % DRĖGNUMO, GRUNTUOJAMOS MEDIENOS APSAUGOS PRIEMONE IR DAŽOMI BALTAIS BLIZGANČIAIS DAŽAIS.
- P5. MEDINĖ IŠORINĖ PALANGIŲ NUOLAJA GAMINAMA IŠ 1 - OS RŪŠIES OBLIUOTOS PUŠIES MEDIENOS 12 % DRĖGNUMO, PADENGIAMA MEDIENOS APSAUGOS PRIEMONE, GRUNTUOJAMA IR DAŽOMA AKRILINIAIS, ATMOSFEROS POVEIKIUI ATSPARIAIS DAŽAIS (ANALOGAS DAŽAI "DOMUS AQUA), SPALVOS KODAS - S7010 - G50Y.
- P6. ĮSTIKLINTŲ PERTVARŲ MEDINIAI ELEMENTAI PADENGIAMI MEDIENOS APSAUGOS PRIEMONE, GRUNTUOJAMI IR DAŽOMI BLIZGIAIS AKRILINIAIS DAŽAIS 2 KARTUS. SPALVOS KODAS S8010 - Y90R (TAMSIAI RUDA).
- P7. MEDINIŲ ĮSTIKLINTŲ PERTVARŲ SU DURIMIS STANDARTINIAI APKAUSTAI, REGULIUOJAMŲ LANKSTŲ GAUBTAI, RANKENOS IR SPYNOS RAKTO APYRAKTĖ TURI BŪTI TOS PAČIOS SPALVOS KAIP IR PERTVARA.

A	2021-12	Statybai. Pakeista pagal Techninę projektavimo užduotį 2021-11-03
LAIDA	IŠLEIDIMO DATA	LAIDOS STATUSAS IR IŠLEIDIMO PRIEŽASTIS (JEI TAIKOMA)
Kval. patvirt. dok.Nr.		Klaipėdos kareivinių statinių komplekso šešto pastato (unik. Nr. 2199-3024-4019, unik. obj. k. 23553), H. Manto g. 84, Klaipėdoje, restauravimo - pastogės pritaikymo mokymo reikmėms projektas
A406	SPV	Raselė Jurgaitienė
0590	SPDV	Raselė Jurgaitienė
Užsakovas:		VšĮ Klaipėdos universitetas
LT		21014-TP-SAK.B-43
Lapa		Lapų
1		3

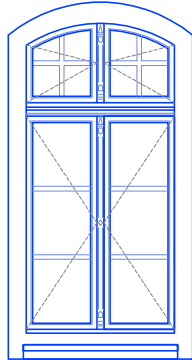
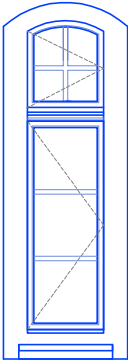
LANGŲ IR GAMINIŲ ŽINIARAŠTIS (TĘSINYS)

10	L 07		880 X 1120 h PL. = 0,98 M2	1	VIENGUBAS LANGO BLOKAS. STAKTA STORIO 50 MM SU UŽPILDYTA 2 METALINĖMIS ŽALIUZI GROTELĖMIS, SU SPEC. AUTENTIŠKO PROFILIO MEDINE IŠORINE NUOLAJA. STAKTOS VIDINĖ PUSĖ APKALAMA CINKUOTA STOGINE SKARDA STORIO 0,5 MM. - METALINĖS ŽALIUZI GROTELĖS 240 X 700h MM - 2 VNT	
11	L 08		540 X 440 h PL. = 0,24 M2	2	VIENGUBA LANGO VARČIA STATOMA Į RESTAURUOJAMĄ PASTOGĖS TŪRINIO ŠVIESLANGIO STAKTĄ. VARČIOJE STORIO 44 MM ĮMONTUOTOS MEDINĖS ŽALIUZI GROTELĖS. STANDARTINIAI APKAUSTAI VIENAI VARČIAI: - VYRIAI 3 - JŲ DALIŲ - 2 VNT - UŽSUKAS (RANKENĖLĖ) - 1 VNT.	
12	L 09		540 X 440 h PL. = 0,24 M2	4	VIENGUBA LANGO VARČIA STATOMA Į RESTAURUOJAMĄ PASTOGĖS TŪRINIO ŠVIESLANGIO STAKTĄ. 44 MM STORIO VARČIA STIKLINAMA SKAIDRIU LAKŠTINIU STIKLU STORIO 4 MM. STANDARTINIAI APKAUSTAI VIENAI VARČIAI: - VYRIAI 3 - JŲ DALIŲ - 2 VNT - UŽSUKAS (RANKENĖLĖ) - 1 VNT.	
13	L 10		720 X 1340 h PL. = 0,94 M2	4	VIENGUBAS MEDINIS LANGO BLOKAS. STAKTA SU SPEC. AUTENIŠKO PROFILIO MEDINE NUOLAJA IR 1 VARČIA, ĮSTIKLINTA SKAIDRIU LAKŠTINIU 4 MM STORIO STIKLU. APKAUSTAI STANDARTINIAI. RANKENĖLĖS IR VYRIAI BALTOS SPALVOS.	
14	L 14		720 X 1340 h PL. = 0,94 M2	2	VIENGUBAS MEDINIS LANGO BLOKAS. STAKTA SU SPEC. AUTENIŠKO PROFILIO MEDINE NUOLAJA IR 1 VARČIA, ĮSTIKLINTA SKAIDRIU LAKŠTINIU 4 MM STORIO STIKLU. APATINĖJE BLOKO DALYJE ĮMONTUOJAMOS MEDINĖS ŽALIUZI GROTELĖS. APKAUSTAI STANDARTINIAI. RANKENĖLĖS IR VYRIAI BALTOS SPALVOS.	
15		MEDINIS ANTPLYŠIS	16 X 60 MM, Bendras ilgis L = 940 M		ANTPLYŠYS LANGŲ BLOKŲ ĮSTATYMO PLYŠIO APTAISYMU IŠ PATALPOS PUSĖS	ŽIŪR. PAST.P4.
16		MEDINĖ IŠORINĖ PALANGIŲ NUOLAJA	46 X 80 MM, Bendras ilgis L = 198 M		MED. IŠORINIŲ PALANGIŲ NUOLAJA VISIEMS KEIČIAMIESM LANGAMS	ŽIŪR. PAST.P5.

PASTABOS:
Pastabas ir techninius reikalavimus žiūrėti lape SAK,B-43-1.


A	2021-12	Statybai. Pakeista pagal Techninę projektavimo užduotį 2021-11-03		
LAIDA	IŠLEIDIMO DATA	LAIDOS STATUSAS IR IŠLEIDIMO PRIEŽASTIS (JEI TAIKOMA)		
Kval. patvirt. dok.Nr.		Klaipėdos kareivinių statinių komplekso šešto pastato (unik. Nr. 2199-3024-4019, unik. obj. k. 23553), H. Manto g. 84, Klaipėdoje, restauravimo - pastogės pritaikymo mokymo reikmėms projektas		
A406	SPV	Raselė Jurgaitienė		Laida
0590	SPDV	Raselė Jurgaitienė		A
LT	Užsakovas:	VšĮ Klaipėdos universitetas		Lapas
		21014-TP-SAK.B-43		Lapų
				2
				3

II - OJO ETAPO LANGŲ ŽINIARAŠTIS

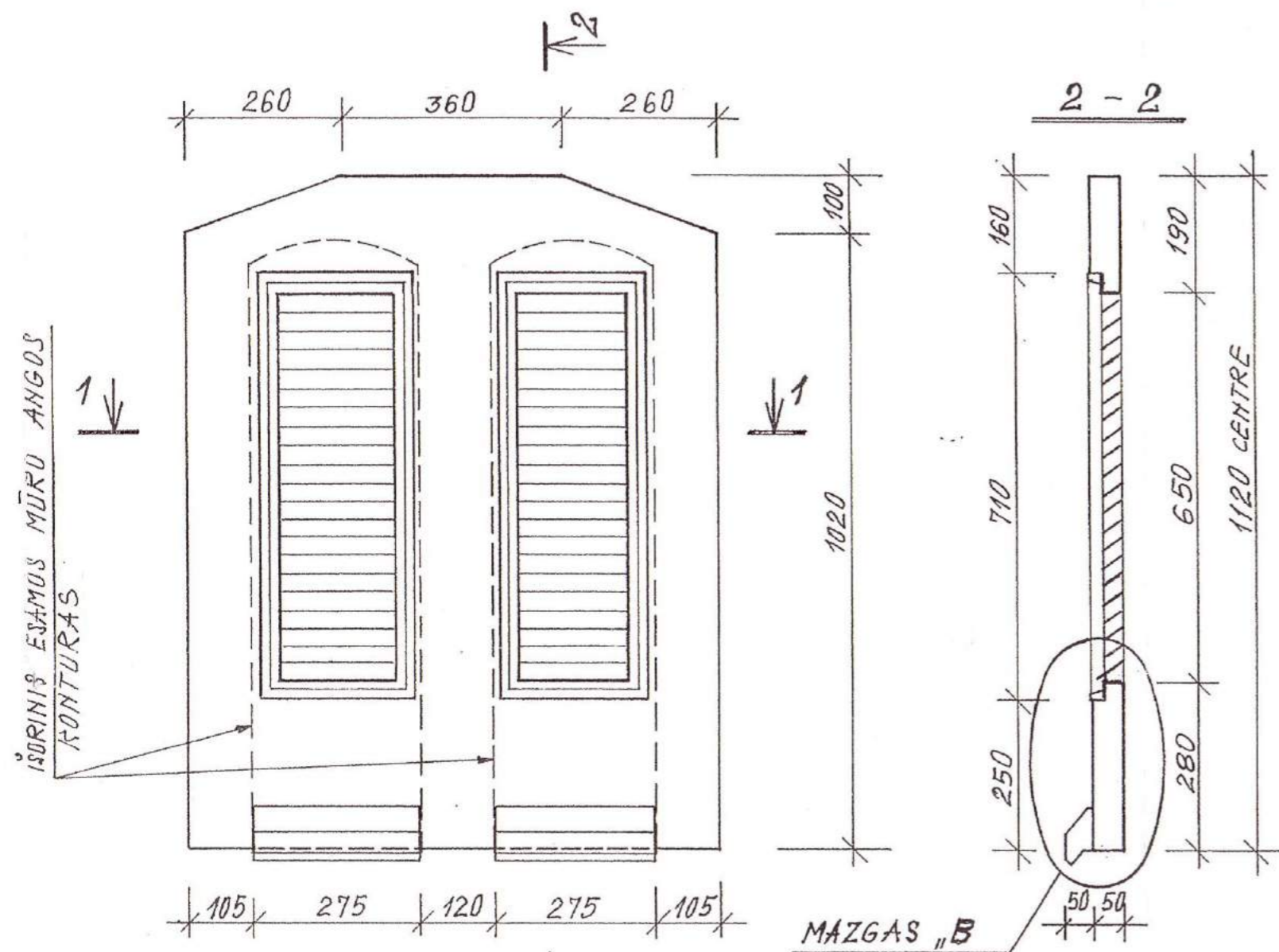
EIL. NR.	MARKĖ	GAMINIO ESKIZAS	BLOKO MATMENYS B x H, MM PLOTAS, M2	KIEKIS VNT.	APRAŠAS	PASTABOS
1	L 01*		1220 X 2360 h PL. = 2,88 M2 BLOKO PLOTIS = 204 MM	6	<p>DVIGUBAS LANGO BLOKAS. IŠORINĖ BLOKO DALIS - STAKTA STORIO 50 MM SU PROFILIUOTU (IŠLAIKANT AUTENTIŠKĄ ARCHITEKTŪRINĘ IŠRAIŠKĄ) HORIZONTALIU IR VERTIKALIU SKERSTAKČIU; SPEC. AUTENTIŠKO PROFILIO MEDINE NUOLAJA IR 4 VARČIOMIS STORIO 44 MM. VARČIOS STIKLINAMOS 4 MM STORIO SKAIDRIU LAKŠTINIU STIKLU. APKAUSTAI STANDARTINIAI. VIDINĖ BLOKO DALIS - STAKTA STORIO 54 MM SU HORIZONTALIU IR VERTIKALIU SKERSTAKČIU IR 4 VARČIOMIS STORIO 52 MM. VARČIOS STIKLINAMOS VIENKAMERINIU STIKLO PAKETU 4 /6 /4. APKAUSTAI STANDARTINIAI.</p> <p>IŠORINĖ IR VIDINĖ STAKTOS JUNGIAMOS Į BLOKĄ MEDINIU INTARPU PLOČIO 100 MM.</p> <p><u>LANGO BLOKO APKAUSTAI (1 - AM BLOKUI):</u></p> <ul style="list-style-type: none"> - VYRIAI 3 - JŲ DALIŲ BALTOS SPALVOS - 18 VNT - UŽSUKAI (RANKENĖLĖS) BALTOS SPALVOS - 12 VNT - ATRAMA TARP LANGO VARČIŲ - 4 VNT 	<p>PRIEŠ ĮSTATANT LANGO BLOKĄ FIGŪRINIŲ GLAZ. PLYTŲ PAVIRŠIŲ PADENGTI HERMETIZUOJANČIA JUOSTA, PLOČIO 100 MM. (VISO-7,5 M²)</p> <p>MEDINIS ANTPLYŠIS 16 X 60 MM IŠ PATALPOS PUSĖS. VISO - 36 M²</p>
1	L 04		820 X 2360 h PL. = 1,94 M2 BLOKO PLOTIS = 204 MM	18	<p>DVIGUBAS LANGO BLOKAS. IŠORINĖ BLOKO DALIS - STAKTA STORIO 50 MM SU PROFILIUOTU (IŠLAIKANT AUTENTIŠKĄ ARCHITEKTŪRINĘ IŠRAIŠKĄ) HORIZONTALIU SKERSTAKČIU; SPEC. AUTENTIŠKO PROFILIO MEDINE NUOLAJA IR 2 44 MM ST. VARČIOMIS. VARČIOS STIKLINAMOS 4 MM STORIO SKAIDRIU LAKŠTINIU STIKLU. APKAUSTAI STANDARTINIAI.</p> <p>VIDINĖ BLOKO DALIS - STAKTA STORIO 54 MM SU HORIZONTALIU SKERSTAKČIU IR 2 52 MM ST. VARČIOMIS. VARČIOS STIKLINAMOS VIENKAMERINIU STIKLO PAKETU 4 /6 /4. APKAUSTAI STANDARTINIAI.</p> <p>IŠORINĖ IR VIDINĖ STAKTOS JUNGIAMOS Į BLOKĄ MEDINIU INTARPU PLOČIO 100 MM.</p> <p><u>LANGO BLOKO APKAUSTAI (1 - AM BLOKUI):</u></p> <ul style="list-style-type: none"> - VYRIAI 3 - JŲ DALIŲ BALTOS SPALVOS - 9 VNT - UŽSUKAI (RANKENĖLĖS) BALTOS SPALVOS - 6 VNT - ATRAMA TARP LANGO VARČIŲ - 2 VNT 	<p>PRIEŠ ĮSTATANT LANGO BLOKĄ FIGŪRINIŲ GLAZ. PLYTŲ PAVIRŠIŲ PADENGTI HERMETIZUOJANČIA JUOSTA, PLOČIO 100 MM. (VISO-16 M²)</p> <p>MEDINIS ANTPLYŠIS 16 X 60 MM IŠ PATALPOS PUSĖS. VISO - 98 M²</p>

PASTABOS:

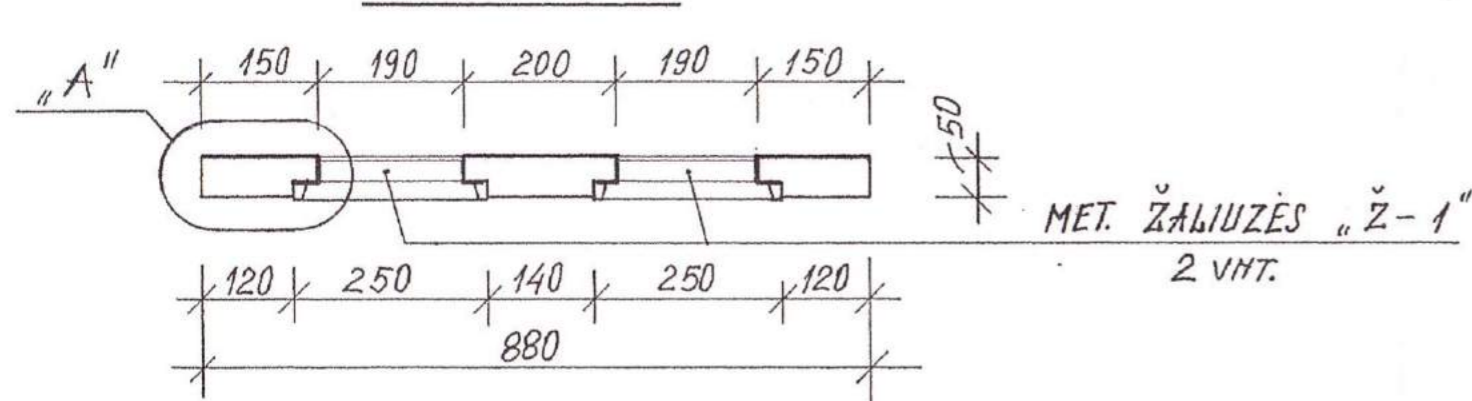
P1. II- OJO ETAPO LANGŲ BLOKAI GAMINAMI IR ĮSTATOMI II-UOJU PASTATO RESTAURAVIMO ETAPU ATIDENGUS IR RESTAURAVUS UŽMŪRYTAS BUVUSIAS LANGŲ ANGAS.

A	2021-12	Statybai. Pakeista pagal Techninę projektavimo užduotį 2021-11-03	
LAIDA	IŠLEIDIMO DATA	LAIDOS STATUSAS IR IŠLEIDIMO PRIEŽASTIS (JEI TAIKOMA)	
Kval. patvirt. dok.Nr.		Klaipėdos kareivinių statinių komplekso šešto pastato (unik. Nr. 2199-3024-4019, unik. obj. k. 23553), H. Manto g. 84, Klaipėdoje, restauravimo - pastogės pritaikymo mokymo reikmėms projektas	
A406	SPV	Raselė Jurgaitienė	II-ojo etapo langų žiniaraštis
0590	SPDV	Raselė Jurgaitienė	
LT	Užsakovas: VšĮ Klaipėdos universitetas		21014-TP-SAK.B-43
			Lapas
			Lapų
			3
			3

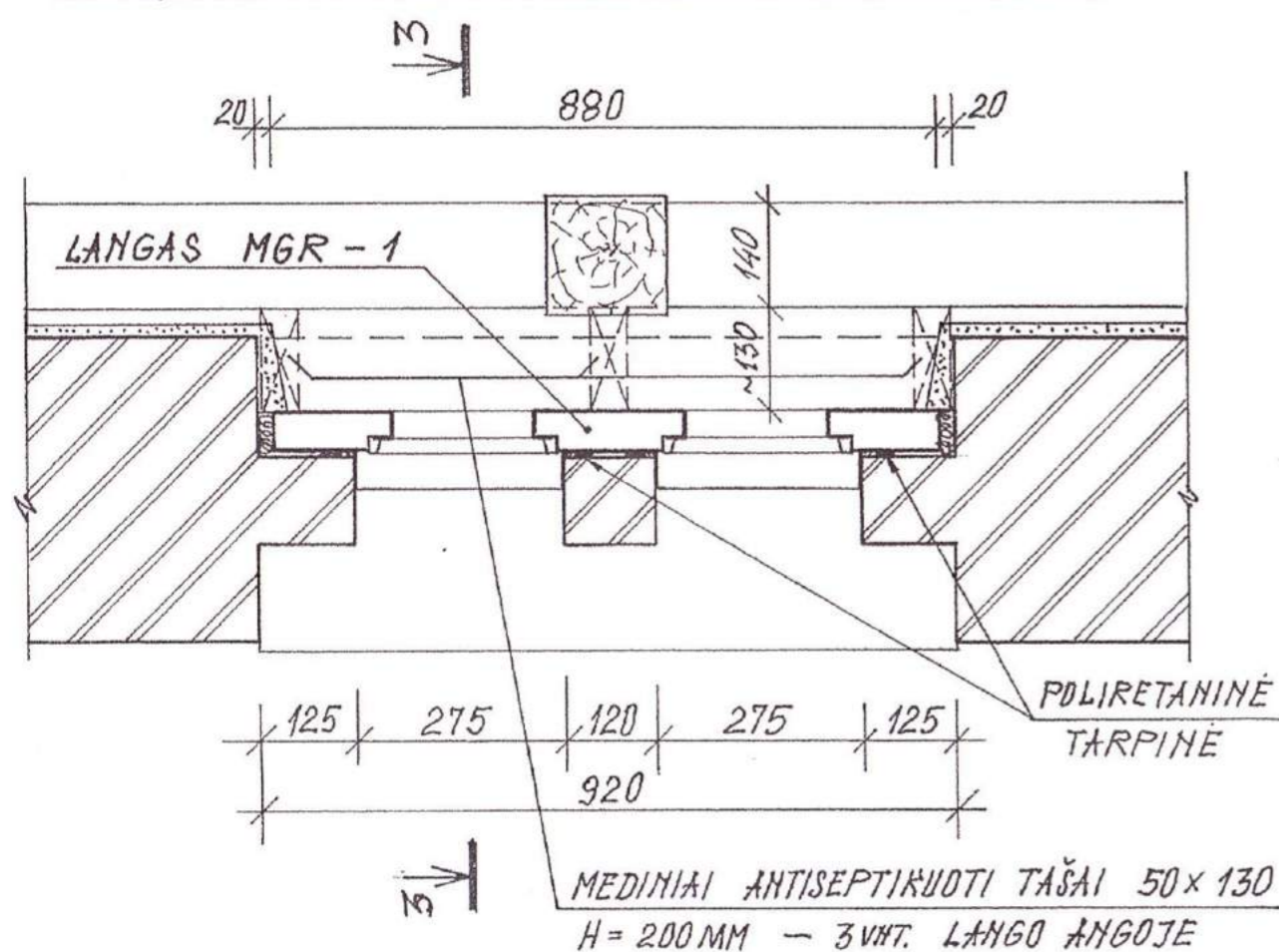
VENTRAMEROS LANGAS LB-7 SU ŽALIUZI GROTELĖMIS



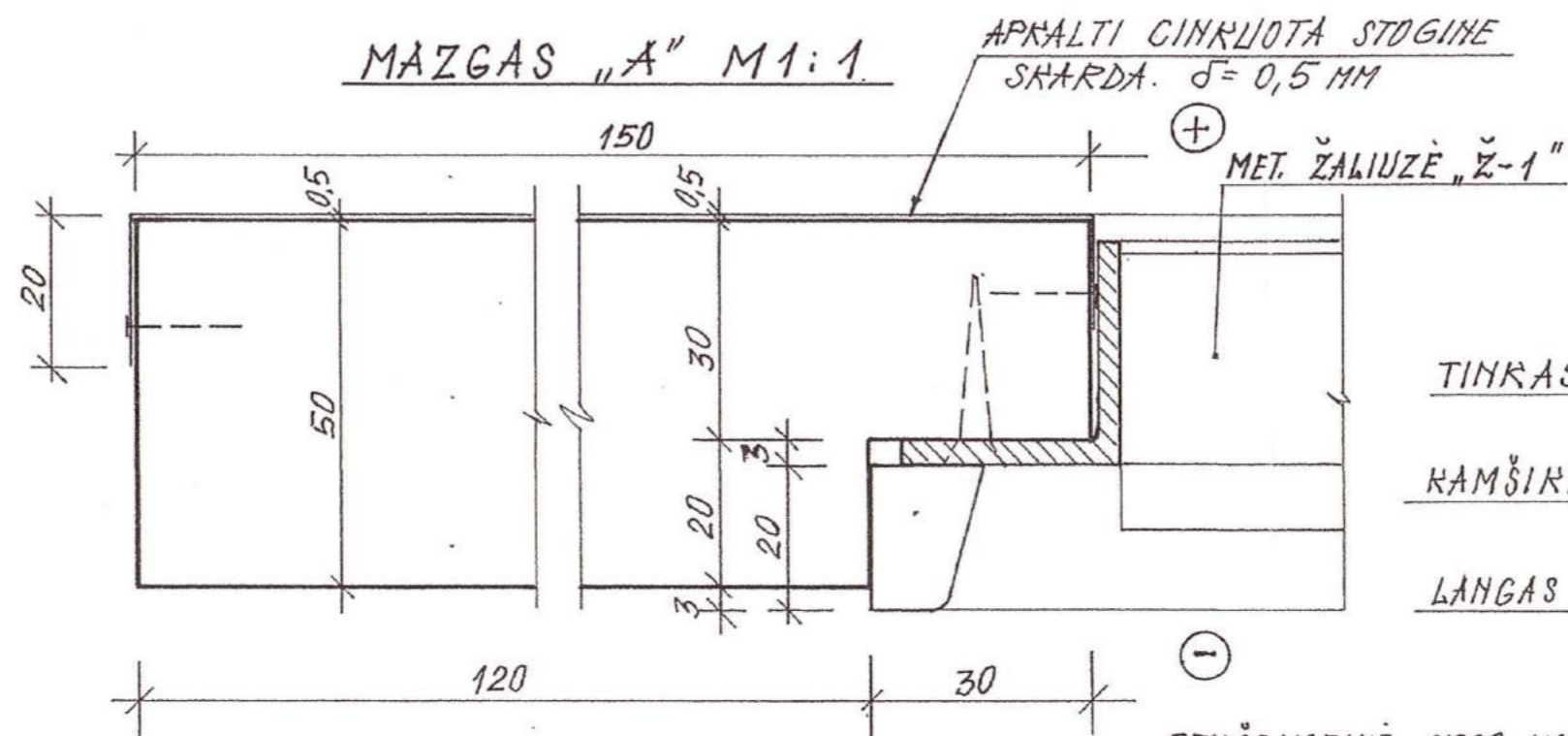
PJŪVIS 1-1



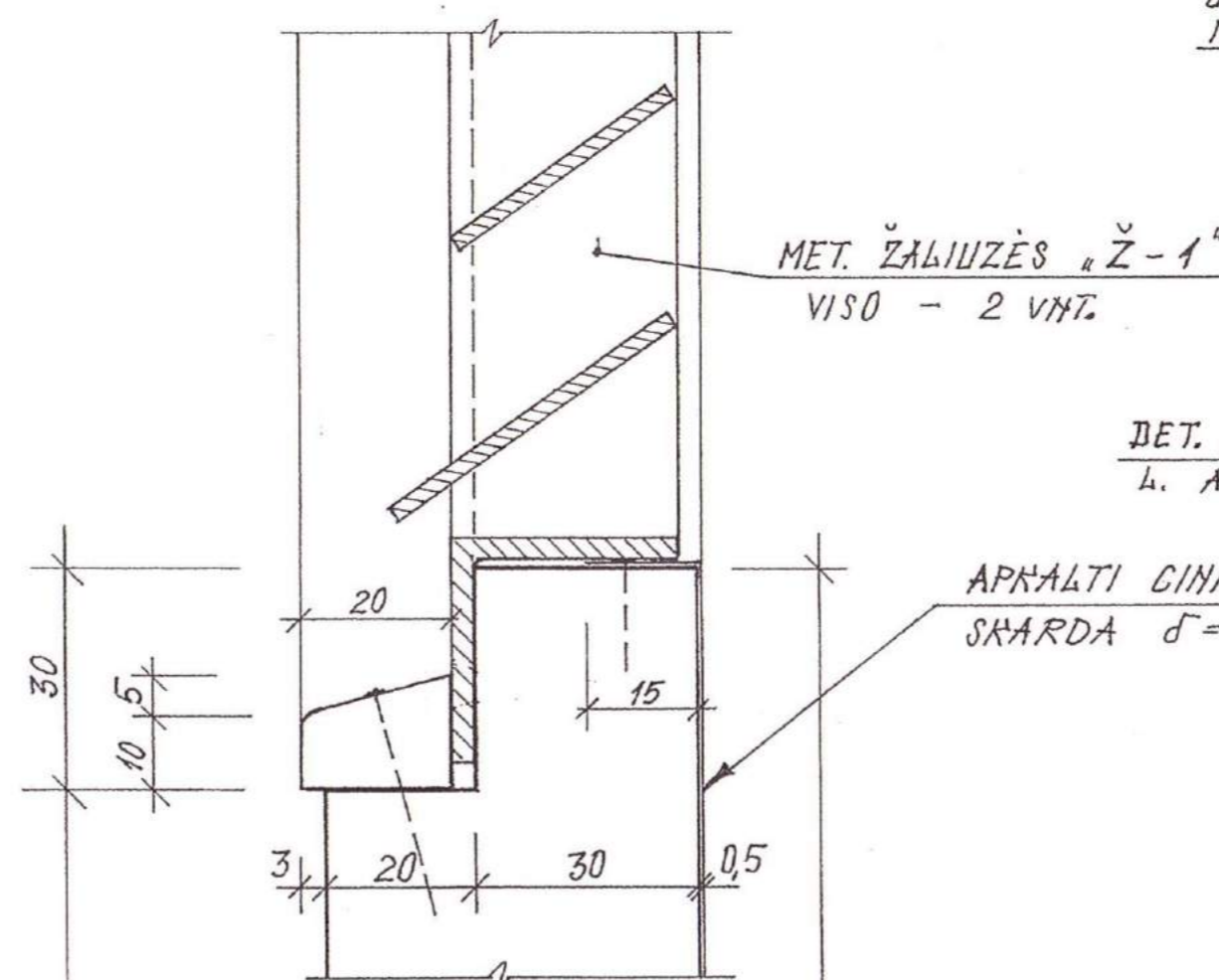
LANGO LB-7 ĮSTATYMO DETALĖ M1:10



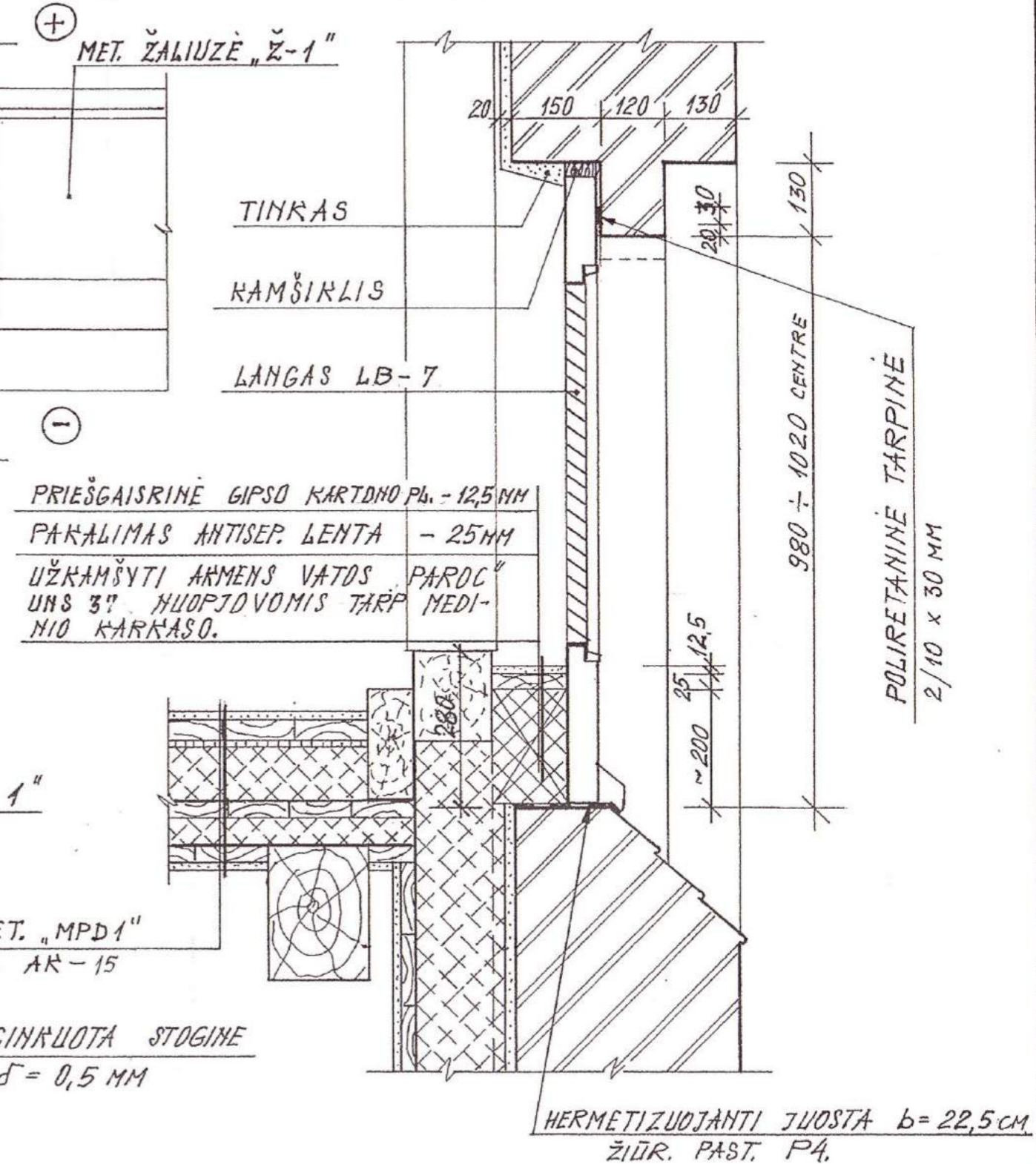
MAZGAS „A“ M1:1



MAZGAS „B“ M1:1



PJŪVIS 3-3 M1:10

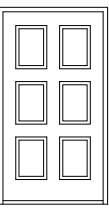
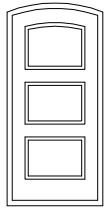
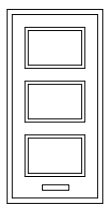
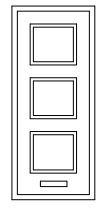
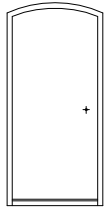
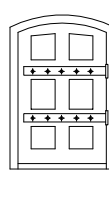


TECHNINIAI REIKALAVIMAI:

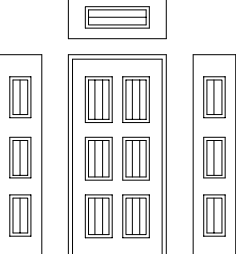
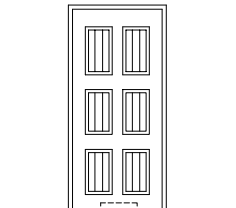
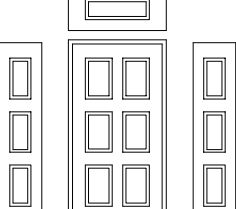
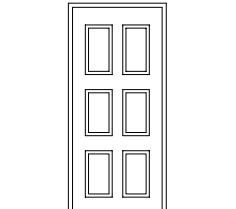
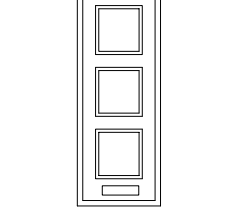
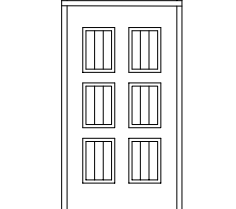
- P1. LANGO MEDINĖ STAKTĄ GAMINTI IŠ I-OS RŪŠIES 12% DRĖNUMO OBLIUOTOS PUŠIES MEDIENOS.
- P2. LANGO LB-7 MEDINIAI ELEMENTAI PADENGIAMI MEDIENOS APSAUGINIU GRUNTU SU ANTISEPTIKAIS. STAKTOS VIDINIS PAVIRŠIUS APKALAMAS CINKUOTA STOGINĖ SKARDA. STAKTOS IŠORINIS PAVIRŠIUS DAŽOMAS ATMOSFEROS POVEIKIUI ATSPARIAIS AKRILINIAIS DAŽAIS TAMSIAI ŽALIA SPALVA. SPALVOS KODAS PAGAL TINTORAMA S7010 - G50Y.
- P3. APKALUS SKARDA MEDINĖS STAKTOS VIDINĮ PAVIRŠIŲ, CINKUOTA STOGINĖ SKARDA DAŽOMA ANTIKOROZINIAIS DAŽAIS METALUI PILKA SPALVA.
- P4. PRIEŠ MONTUOJANT LANGO BLOKĄ NUVALOMI VIDINIAI LANGO ANĖGOS, MŪRO SIŪLĖS PILNAI UŽPILDOMOS SKIEDINIU, MŪRINĖ LANGO ANĖGOS APAČIA PADENGIAMA HERMETIZUOJANČIA JUOSTA (ANALOGAS F. "SOU DAL" SAVAIME LIPNI HERM. JUOSTA "SOU DABAND") PLOČIO 225 MM.
- P5. MONTUOJANT LANGO BLOKĄ, TARP STAKTOS IR MŪRO SIENOS, DEDAMA BESIPLEČIANČI SANDARINIMO TARPINĖ PLOČIO 30 MM. SUMONTAVUS LANGO BLOKĄ, PLYŠYS UŽHERMETINAMAS STATYBINE MASTIKA IR UŽTEPAMAS SPEC. SKIEDINIU MŪRO SIŪLĖMS.
- P6. BRĖŽINIŲ METALINIŲ ŽALIUZI GROTELIŲ GAMYBAI ŽIŪR. STATYBINIŲ DIRBINIŲ DARBO PROJEKTE.

A	2022	Statybai. Pakeista pagal Techninę projektavimo užduotį 2021-11-03		
LAIDA	IŠLEIDIMO DATA	LAIDOS STATUSAS IR IŠLEIDIMO PRIEŽASTIS (JEI TAIKOMA)		
KVAL. PATV. DOK. NR.	UŽDARAI AKCINĖ BENDROVE "Klaipėdos komprojektas"	Klaipėdos kareivinių statinių komplekso šešto pastato (unik. Nr. 2199-3024-4019; unik. obj. k. 23553), H. Manto g. 84, Klaipėdoje, restauravimo – pastogės pritaikymo mokymo reikmėms projektas		
A 406	SPV	Raselė Jurgaitienė	Ventkamos langas LB-7, Įstatymo detalės	
0590	SPDV	Raselė Jurgaitienė		
20744	INŽINIERĖ	Reda Kilbauskienė	21014-TP-SAK.B-44	
LT	STATYTOJAS IR (ARBA) UŽSAKOVAS	VšĮ Klaipėdos universitetas		
			LAPAS	LAPŲ
			1	1

RŪSIO DURŲ BLOKŲ ŽINIARAŠTIS

EIL. NR.	MARKĖ	GAMINIO ESKIZAS	BLOKO MATMENYS B x H, MM PLOTAS, M2	KIEKIS VNT.	APRAŠAS	PASTABOS
1	DB - 1	 SU SLENKSČIU	1006 X 1880 h PLOTAS = 1,90 M2 STAKTOS PLOTIS = 160 MM VARČIOS STORIS = 42 MM	2	VIENVĖRIS DURŲ BLOKAS. DURŲ VARČIA - FILINGINĖ. DURŲ STAKTA IR VARČIOS RĖMAS - IŠ KLIJUOTOS PUŠIES MEDIENOS. VARČIOS FILINGAS - PROFILIUOTAIŠ KRAŠTAIS MEDŽIO DULKIŲ PLOKŠTĖ STORIO 32 MM. VISU VARČIOS PERIMETRU DEDAMA PRIEŠGAISRINĖ SANDARINIMO TARPINĖ. ATSPARUMAS UGNIUI EI 30 (ŽIŪR. PAST. P1. LAPE AK - 46) DURŲ BLOKO APKAUSTAI STANDARTINIAI: - REGULIUOJAMI VYRIAI - 3 VNT (1 - AM BLOKUI) - RANKENA - 1 KOMPL. " " - SPYNA SU APYRAKTE - 1 VNT " " - AUTOMATINIS PRITRAUKĖJAS - 1 KOMPL. " " VYRIAI REGULIUOJAMI SU ŽALVARINIŲ GAUBTU. RANKENA IR SPYNOŠ RAKTO APYRAKTĖ PAGAMINTA IŠ MATINIO ŠIURKŠTINTO ŽALVARIO.	DURŲ APVADAS DV - 2 B.L. = 11,0 M' ANTLYŠIS AN - 4 B.L. = 10,0 M'
2	DB - 2	 SU SLENKSČIU	896 X 1900 h PLOTAS = 1,71 M2 STAKTOS PLOTIS = 160 MM VARČIOS STORIS = 42 MM	2	VIENVĖRIS DURŲ BLOKAS. DURŲ VARČIA - FILINGINĖ. DURŲ STAKTA IR VARČIOS RĖMAS - IŠ KLIJUOTOS PUŠIES MEDIENOS. VARČIOS FILINGAS - PROFILIUOTAIŠ KRAŠTAIS MEDŽIO DULKIŲ PLOKŠTĖ STORIO 32 MM. VISU VARČIOS PERIMETRU DEDAMA PRIEŠGAISRINĖ SANDARINIMO TARPINĖ. ATSPARUMAS UGNIUI EI 30 (ŽIŪR. PAST. P1. LAPE AK - 46) DURŲ BLOKO APKAUSTAI STANDARTINIAI: - REGULIUOJAMI VYRIAI - 3 VNT (1 - AM BLOKUI) - RANKENA - 1 KOMPL. " " - SPYNA SU APYRAKTE - 1 VNT " " - AUTOMATINIS PRITRAUKĖJAS - 1 KOMPL. " " VYRIAI REGULIUOJAMI SU ŽALVARINIŲ GAUBTU. RANKENA IR SPYNOŠ RAKTO APYRAKTĖ PAGAMINTA IŠ MATINIO ŠIURKŠTINTO ŽALVARIO.	DURŲ APVADAS DV - 2 B.L. = 10,5 M' ANTLYŠIS AN - 4 B.L. = 10,0 M'
3	DB - 3	 SU SLENKSČIU	876 X 1880 h PLOTAS = 1,65 M2 STAKTOS PLOTIS = 160 MM VARČIOS STORIS = 42 MM	2	VIENVĖRIS DURŲ BLOKAS. DURŲ VARČIA - FILINGINĖ. DURŲ STAKTA IR VARČIOS RĖMAS - IŠ KLIJUOTOS PUŠIES MEDIENOS. VARČIOS FILINGAS - PROFILIUOTAIŠ KRAŠTAIS MEDŽIO DULKIŲ PLOKŠTĖ STORIO 32 MM. DURŲ BLOKO APKAUSTAI STANDARTINIAI: - REGULIUOJAMI VYRIAI - 3 VNT (1 - AM BLOKUI) - RANKENA - 1 KOMPL. " " - SPYNA SU APYRAKTE - 1 VNT " " VYRIAI REGULIUOJAMI SU ŽALVARINIŲ GAUBTU. RANKENA IR SPYNOŠ RAKTO APYRAKTĖ PAGAMINTA IŠ MATINIO ŠIURKŠTINTO ŽALVARIO.	DURŲ APVADAS DV - 2 B.L. = 11,0 M' ANTLYŠIS AN - 4 B.L. = 10,0 M' VENT. GROTELĖS 457 X 92h MM - 2 VNT (ANALOGAS F. "MAICO")
4	DB - 4	 SU SLENKSČIU	776 X 1880 h PLOTAS = 1,46 M2 STAKTOS PLOTIS = 160 MM VARČIOS STORIS = 42 MM	4	VIENVĖRIS DURŲ BLOKAS. DURŲ VARČIA - FILINGINĖ. DURŲ STAKTA IR VARČIOS RĖMAS - IŠ KLIJUOTOS PUŠIES MEDIENOS. VARČIOS FILINGAS - PROFILIUOTAIŠ KRAŠTAIS MEDŽIO DULKIŲ PLOKŠTĖ STORIO 32 MM. DURŲ BLOKO APKAUSTAI STANDARTINIAI: - REGULIUOJAMI VYRIAI - 3 VNT (1 - AM BLOKUI) - RANKENA - 1 KOMPL. " " - SPYNA SU APYRAKTE - 1 VNT " " VYRIAI REGULIUOJAMI SU ŽALVARINIŲ GAUBTU. RANKENA IR SPYNOŠ RAKTO APYRAKTĖ PAGAMINTA IŠ MATINIO ŠIURKŠTINTO ŽALVARIO.	DURŲ APVADAS DV - 2 B.L. = 40,0 M' (IŠ ABIEJŲ PUSIŲ) VENT. GROTELĖS 457 X 92h MM - 4 VNT (ANALOGAS F. "MAICO")
5	PLD - SK	 SU SLENKSČIU	900 X 1920 h PLOTAS = 1,73 M2	2	VIENVĖRIS DURŲ BLOKAS. PLIENINĖS LENGVO TIPO DURYS SU KAMPINE STAKTA. VARČIA UŽPILDYTA NEDEGIA AKMENS VATA. DURŲ PAVIRŠIUS PADENGTA POLIESTERINE DANGA. ATSPARUMAS UGNIUI ≥ EI 30. DURŲ BLOKO APKAUSTAI: - REGULIUOJAMI VYRIAI - 3 VNT (1 - AM BLOKUI) - RANKENOS IR APYRAKTĖ - 1 KOMPL. " " - SPYNA SU ŠERDELĖS APSAUGA - 1 VNT " " DURŲ BLOKO APKAUSTAI STANDARTINIAI, PAGAMINTI IŠ MATINIO ŠIURKŠTINTO ŽALVARIO.	DURŲ BLOKO ANALOGAS PLIENINĖS LENGVO TIPO DURYS "FORTAS" MODELIS PLD - S
6	RDB - 1	 SU SLENKSČIU	980 X 1580 h PLOTAS = 1,55 M2 STAKTOS PLOTIS = 120 MM VARČIOS STORIS = 60 MM	2	VIENVĖRIS IŠORINIŲ DURŲ BLOKAS. DURŲ VARČIA - FILINGINĖ. DURŲ STAKTA IR VARČIOS KARKASAS - IŠ KLIJUOTOS PUŠIES MEDIENOS. VARČIOS FILINGAS - IŠ KLIJUOTOS PUŠIES MEDIENOS SU KIETOS AKMENS VATOS UŽPILDU. DURŲ BLOKO APKAUSTAI (1 - AM BLOKUI): - INDIVIDUALIOS GAMYBOS VYRIAI IŠ JUOSTINIO PLIENO - 6 x 80 MM - 2 VNT - RANKENOS IR APYRAKTĖ - 1 KOMPL. " " - SPYNA SU ŠERDELĖS APSAUGA - 1 VNT " " DURŲ BLOKO APKAUSTAI STANDARTINIAI, PAGAMINTI IŠ MATINIO ŠIURKŠTINTO ŽALVARIO.	ANTPLYŠIS AN - 5 B.L. = 10,0 M' (IŠ LAUKO PUSĖS)
7	DV - 1	DURŲ APVADAS	160 x 32MM B.L.=259M'			
8	DV - 2	DURŲ APVADAS	100 x 32MM B.L.=172M'			
9	DC - 1	DURŲ APVADO COKOLIS	170 x 36MM	72		
10	DC - 2	DURŲ APVADO COKOLIS	110 x 36MM	36		
11	AN - 4	ANTPLYŠIS	30 x 30MM, B.L.=45M'			
12	AN - 5	ANTPLYŠIS	60 x 36MM, B.L.=10M'			

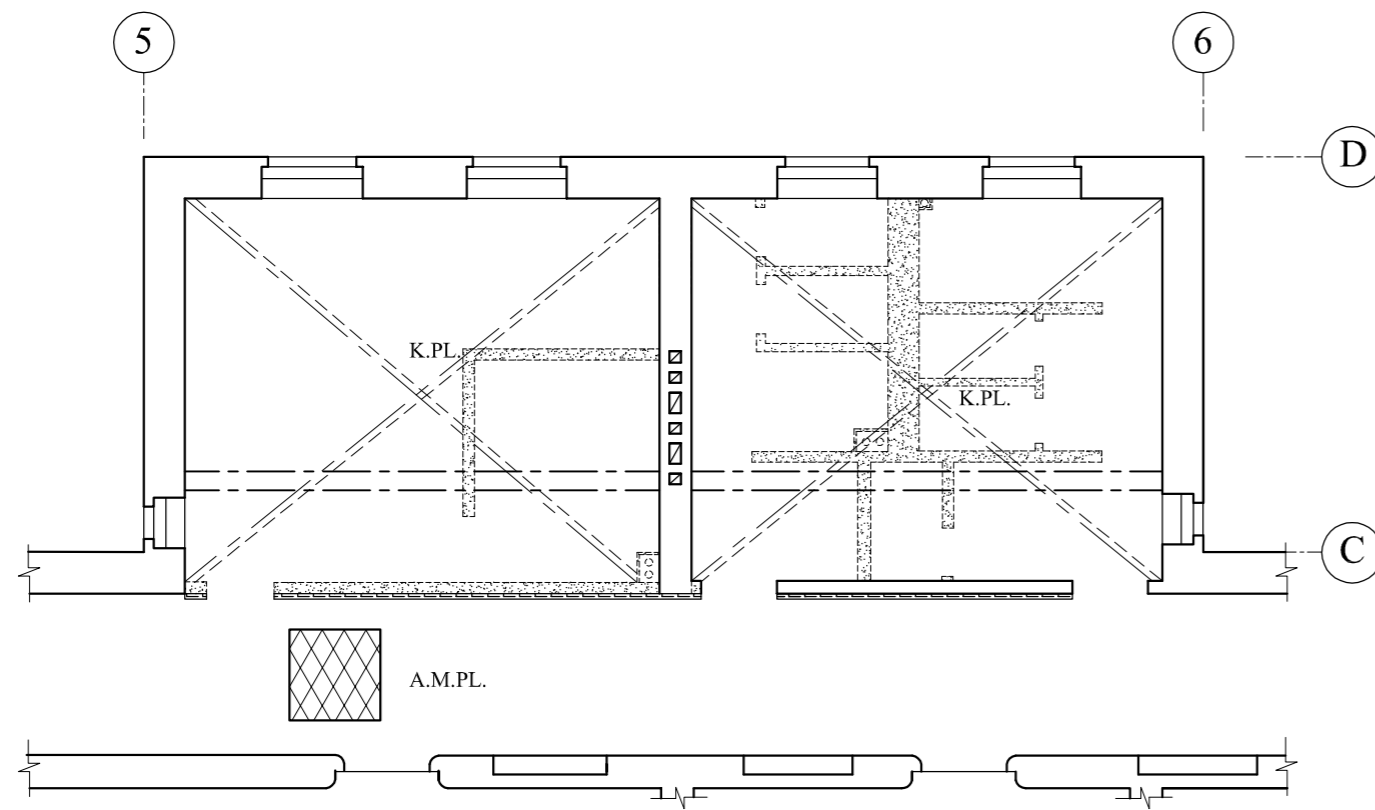
DURŲ BLOKŲ ŽINIARAŠTIS

EIL. NR.	MARKĖ	GAMINIO ESKIZAS	BLOKO MATMENYS B x H, MM PLOTAS, M2	KIEKIS VNT.	APRAŠAS	PASTABOS
13	DB - 5	 SU SLENKSČIU	960 X 2170 h PLOTAS = 2,08 M2 STAKTA B X L 470 X 5400 h PLOTAS = 2,60 M2	4	VIENVĖRIS DURŲ BLOKAS SU SLENKSČIU. DURŲ BLOKO VARČIA IR STAKTA PLOČIO 470 MM - FILINGINĖS. VARČIA ANTSLAGINĖ, RĖMO STORIS 46 MM. DURŲ STAKTOS IR VARČIOS RĖMAS GAMINAMI IŠ KLIJUOTOS PUŠIES MEDIENOS. STAKTOS IR VARČIOS FILINGAS - IŠ PROFILIUOTOS MEDŽIO DULKIŲ PLOKŠTĖS STORIO 28 MM. DURŲ APKAUSTAI STANDARTINIAI: - REGULIUOJAMI VYRIAI - 3 VNT (1 - AM BLOKUI) - RANKENA SU APYRAKTE - 1 KOMPL. " " - SPYNA - 1 VNT " " VYRIAI REGULIUOJAMI SU ŽALVARINIŲ GAUBTU. RANKENA IR RAKTO APYRAKTĖ PAGAMINTI IŠ MATINIO ŠIURKŠTINTO ŽALVARIO.	DURŲ APVADAS DV - 1 B.L. = 48,0 M' DURŲ APVADO COKOLIS DC - 1, VISO - 16 VNT.
14	DB - 6	 SU SLENKSČIU	960 X 2170 h STAKTOS PLOTIS = 170 MM PLOTAS = 2,08 M2	6	VIENVĖRIS DURŲ BLOKAS SU SLENKSČIU. DURŲ VARČIA - FILINGINĖ, ANTSLAGINĖ. DURŲ STAKTA IR VARČIOS RĖMAS STORIO 46 MM GAMINAMI IŠ KLIJUOTOS PUŠIES MEDIENOS. VARČIOS FILINGAS - IŠ PROFILIUOTOS MEDŽIO DULKIŲ PLOKŠTĖS STORIO 28 MM. DURŲ APKAUSTAI STANDARTINIAI, PAGAMINTI IŠ MATINIO ŠIURKŠTINTO ŽALVARIO: - REGULIUOJAMI VYRIAI - 3 VNT (1 - AM BLOKUI) - RANKENA SU APYRAKTE - 1 KOMPL. " " - SPYNA - 1 VNT " " 3 VNT. DURŲ SU VĖDINIMO GROTELĖMIS, KURIOS MONTUOJAMOS APATINĖJE VARČIOS DALYJE	DURŲ APVADAS DV - 1 B.L. = 72,0 M' DURŲ APVADO COKOLIS DC - 1, VISO - 24 VNT. VENT. GROTELĖS 457 X 92h MM - 3 VNT (ANALOGAS F. "MAICO")
15	DB - 7	 SU SLENKSČIU	960 X 2100 h PLOTAS = 2,02 M2 STAKTA B X L 330 X 5200 h PLOTAS = 1,72 M2	5	VIENVĖRIS DURŲ BLOKAS SU SLENKSČIU. DURŲ VARČIA IR STAKTA PLOČIO 330 MM - FILINGINĖS. VARČIOS RĖMO STORIS 42 MM. DURŲ STAKTOS IR VARČIOS RĖMAS GAMINAMI IŠ KLIJUOTOS PUŠIES MEDIENOS. STAKTOS IR VARČIOS FILINGAS - IŠ PROFILIUOTOS MEDŽIO DULKIŲ PLOKŠTĖS STORIO 32 MM. VISU VARČIOS PERIMETRU DEDAMA SANDARINIMO TARPINĖ. DURŲ APKAUSTAI STANDARTINIAI, PAGAMINTI IŠ MATINIO ŠIURKŠTINTO ŽALVARIO: - REGULIUOJAMI VYRIAI - 3 VNT (1 - AM BLOKUI) - RANKENA SU APYRAKTE - 1 KOMPL. " " - SPYNA - 1 VNT " " DURŲ APKAUSTAI STANDARTINIAI, PAGAMINTI IŠ MATINIO ŠIURKŠTINTO ŽALVARIO.	DURŲ APVADAS DV - 1 B.L. = 60,0 M' DURŲ APVADO COKOLIS DC - 1, VISO - 20 VNT.
16	DB - 8	 SU SLENKSČIU	980 X 2100 h PLOTAS = 2,06 M2 STAKTOS PLOTIS = 170 MM	4	VIENVĖRIS DURŲ BLOKAS SU SLENKSČIU. DURŲ VARČIA - FILINGINĖ. DURŲ STAKTA IR VARČIOS RĖMAS STORIO 42 MM GAMINAMI IŠ KLIJUOTOS PUŠIES MEDIENOS. VARČIOS FILINGAS - IŠ PROFILIUOTOS MEDŽIO DULKIŲ PLOKŠTĖS STORIO 32 MM. VISU VARČIOS PERIMETRU DEDAMA SANDARINIMO TARPINĖ. DURŲ BLOKO APKAUSTAI STANDARTINIAI, PAGAMINTI IŠ MATINIO ŠIURKŠTINTO ŽALVARIO: - REGULIUOJAMI VYRIAI - 3 VNT (1 - AM BLOKUI) - RANKENA SU APYRAKTE - 1 KOMPL. " " - SPYNA - 1 VNT " " DURŲ BLOKO APKAUSTAI STANDARTINIAI, PAGAMINTI IŠ MATINIO ŠIURKŠTINTO ŽALVARIO.	DURŲ APVADAS DV - 1 B.L. = 48,0 M' DURŲ APVADO COKOLIS DC - 1, VISO - 16 VNT.
17	DB - 9	 SU SLENKSČIU	780 X 2100 h PLOTAS = 1,64 M2 STAKTOS PLOTIS = 140 MM	6	VIENVĖRIS DURŲ BLOKAS SU SLENKSČIU. DURŲ VARČIA - FILINGINĖ. DURŲ STAKTA IR VARČIOS RĖMAS STORIO 42 MM, GAMINAMI IŠ KLIJUOTOS PUŠIES MEDIENOS. VARČIOS FILINGAS - IŠ PROFILIUOTAIŠ KRAŠTAIS MEDŽIO DULKIŲ PLOKŠTĖS STORIO 32 MM. DURŲ BLOKO APKAUSTAI STANDARTINIAI, PAGAMINTI IŠ MATINIO ŠIURKŠTINTO ŽALVARIO: - REGULIUOJAMI VYRIAI - 3 VNT (1 - AM BLOKUI) - RANKENA SU APYRAKTE - 1 KOMPL. " " - SPYNA - 1 VNT " " DURŲ BLOKO APKAUSTAI STANDARTINIAI, PAGAMINTI IŠ MATINIO ŠIURKŠTINTO ŽALVARIO.	DURŲ APVADAS DV - 2 B.L. = 68,0 M' DURŲ APVADO COKOLIS DC - 2, VISO - 24 VNT. VENT. GROTELĖS 457 X 92h MM - 6 VNT (ANALOGAS F. "MAICO")
18	DB - 10	 SU SLENKSČIU	1140 X 2220 h PLOTAS = 2,53 M2	2	VIENVĖRIS DURŲ VARČIA STATOMA ESAMOJE METALINĖJE STAKTOJE. DURŲ VARČIA - FILINGINĖ, ANTSLAGINĖ. VARČIOS RĖMAS, STORIO 46 MM, GAMINAMI IŠ KLIJUOTOS PUŠIES MEDIENOS. VARČIOS FILINGAS - IŠ PROFILIUOTOS MEDŽIO DULKIŲ PLOKŠTĖS STORIO 28 MM. DURŲ APKAUSTAI STANDARTINIAI, PAGAMINTI IŠ MATINIO ŠIURKŠTINTO ŽALVARIO: - REGULIUOJAMI VYRIAI - 3 VNT (1 - AI VARČIAI) - RANKENA SU APYRAKTE - 1 KOMPL. " " - SPYNA - 1 VNT " " DURŲ APKAUSTAI STANDARTINIAI, PAGAMINTI IŠ MATINIO ŠIURKŠTINTO ŽALVARIO.	

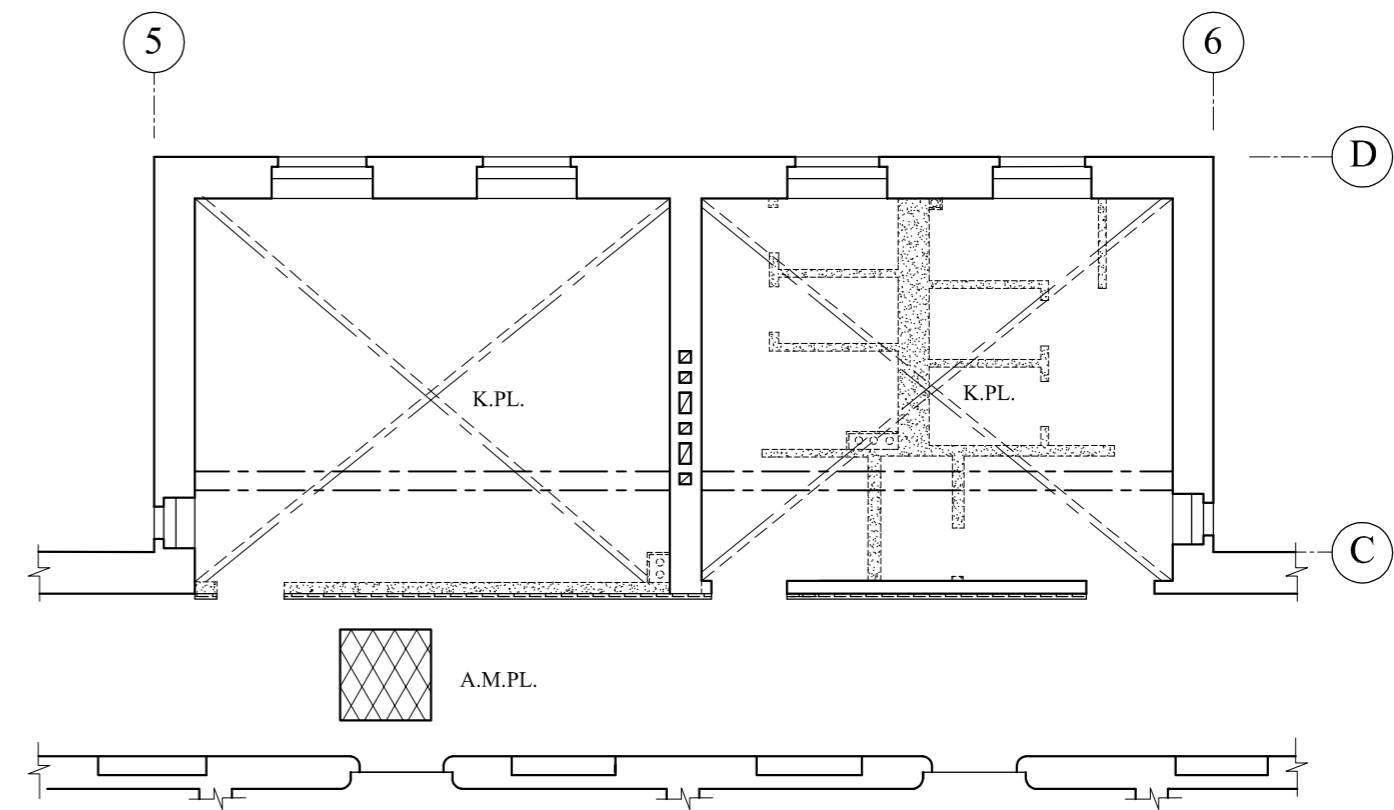
Data	
Parasas	
Pavardė	
Proj. dalis	
Data	
Parasas	
Pavardė	
Proj. dalis	

A	2021-12	Statybai. Pakeista pagal Techninį projektavimo užduotį 2021-11-03
LAIDA	ISLEIDIMO DATA	LAIDOS STATUSAS IR ISLEIDIMO PRIEŽASTIS (JEI TAIKOMA)
Kval. patvirt. dok.Nr.	Klaipėdos kareivinių statinių komplekso šešto pastato (unik. Nr. 2199-3024-4019, unik. obj. k. 23553), H. Manto g. 84, Klaipėdoje, restauravimo - pastogės pritaikymo mokymo reikmėms projektas	
A406	SPV	Raselė Jurgailienė
0590	SPDV	Raselė Jurgailienė
LT	Užsakovas:	VšĮ Klaipėdos universitetas
		21014-TP-SAK.B-45
		Lapas Lapų
		1 1

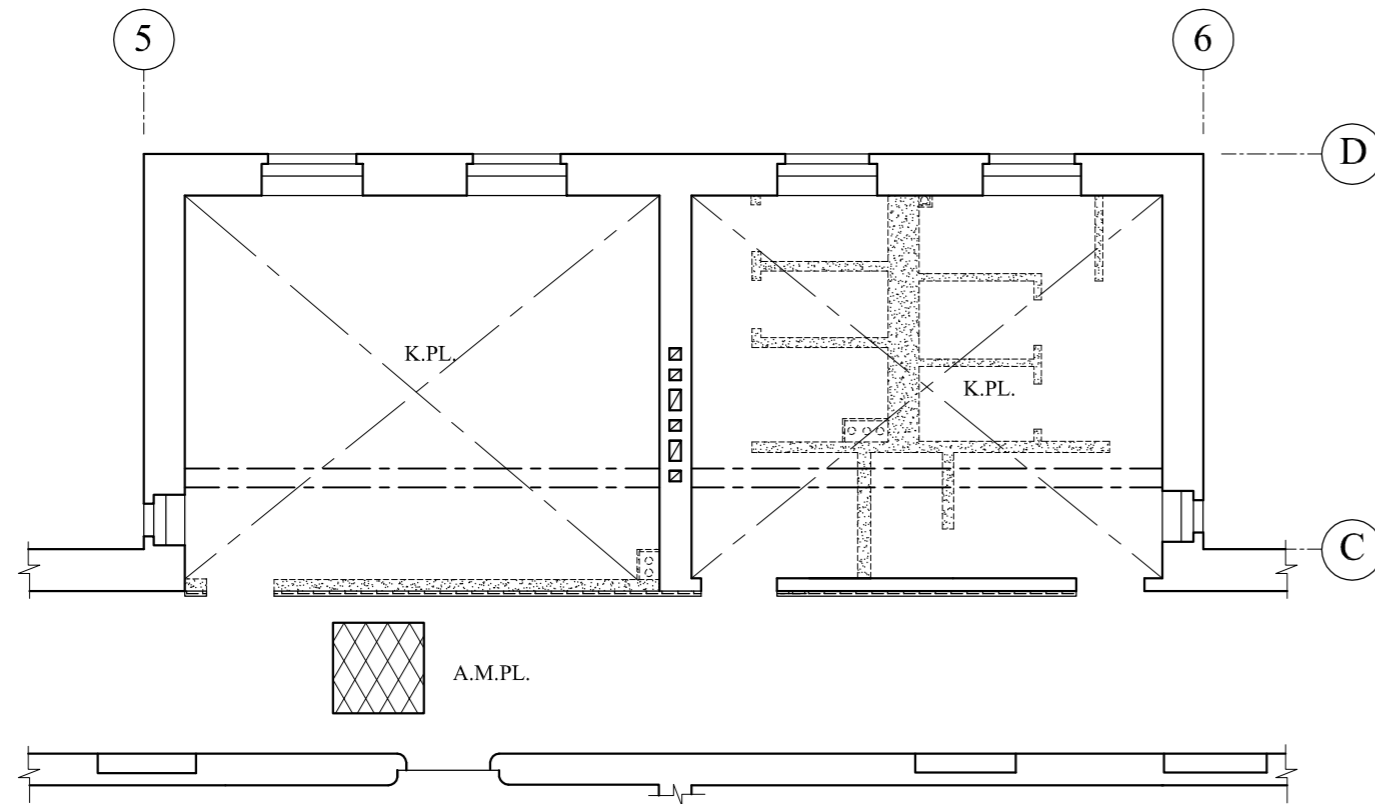
PIRMO AUKŠTO (CENTRINIO RIZALITO) FRAGMENTO
PLANAS ARDYMO DARBAMS M1 : 100



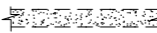


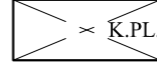

ANTRO AUKŠTO (CENTRINIO RIZALITO) FRAGMENTO
PLANAS ARDYMO DARBAMS M1 : 100



TREČIO AUKŠTO (CENTRINIO RIZALITO) FRAGMENTO
PLANAS ARDYMO DARBAMS M1 : 100




SUTARTINIAI ŽYMĖJIMAI:

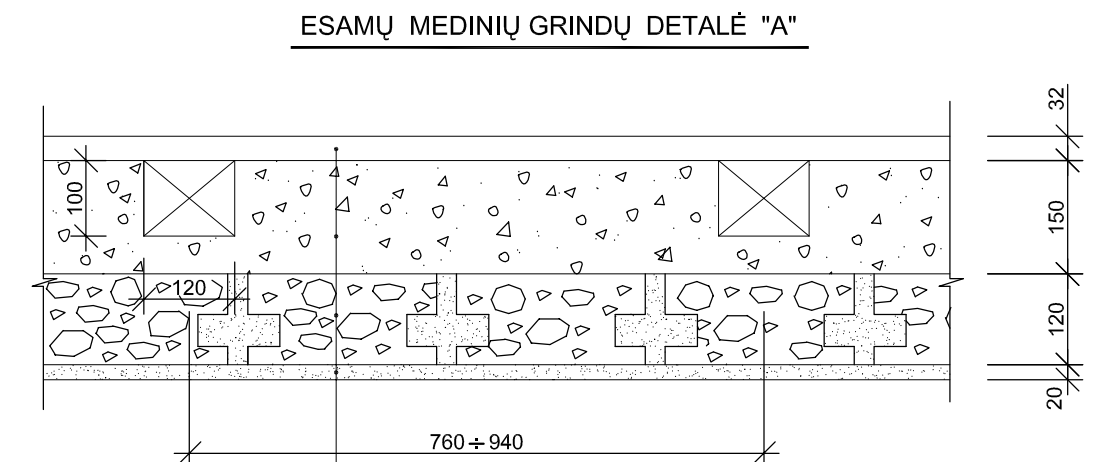
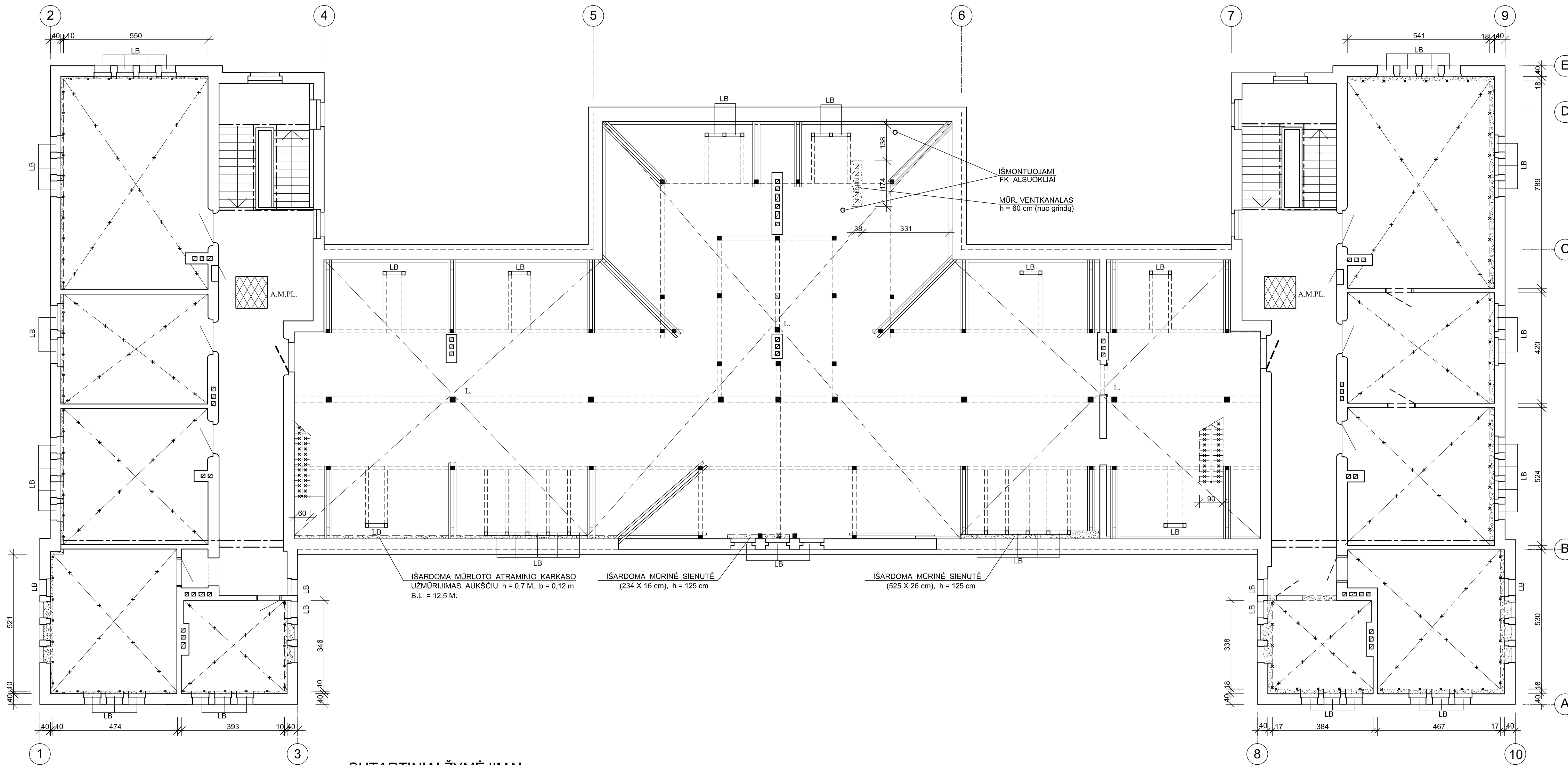
-  — ARDOMOS ESAMOS MŪRINĖS PERTVAROS IR SILIKATINIŲ PLYTŲ MŪRO SIENA SU VENTKANALAIS
-  — RESTAURAVIMO DARBŲ METU IŠMONTUOJAMOS IR SAUGOMOS ESAMOS AUTENTIŠKOS PLINTUSINĖS AKMENS MASĖS PLYTELĖS
-  — RESTAURAVIMO DARBŲ METU SAUGOMA ESAMA AUTENTIŠKŲ AKMENS MASĖS PLYTELIŲ GRINDŲ DANGA
-  — IŠARDOMA ESAMA KERAMINIŲ PLYTELIŲ GRINDŲ KONSTRUKCIJA IKI PERDENGINIO IŠ KERAMINIŲ BLOKELIŲ VIRŠAUS.
-  — IŠARDOMOS ESAMOS PAKABINAMOS LUBOS, VISO - 125,0 M 2.

PASTABOS - TECHNINIAI REIKALAVIMAI :

- P1. PRIEŠ VYKDANT PASTATO PLANUOSE (CENTRINIAME RIZALITE) NURODYTUS ARDYMO DARBUS, IŠMONTUOJAMI VISI MEDINIAI DURŲ BLOKAI.
- P2. IŠMONTUOJAMI VISI ESAMI VIDAUS INŽINERINIAI TINKLAI BEI ĮRANGA. IŠMONTUOJAMI VISI ŠVIESTUVAI.
- P3. RESTAURAVIMO DARBŲ METU SAUGOMĄ ESAMĄ AUTENTIŠKŲ AKMENS MASĖS PLYTELIŲ GRINDŲ DANGĄ (VISUOSE AUKŠTUOSE) APSAUGOTI NUO SUŽALOJIMO.
- P4. VISŲ AUKŠTŲ NURODYTOSE PATALPOSE NUO LUBŲ IR SIENŲ NUMUŠAMAS ESAMAS TINKAS IR ESAMOS GLAZŪRUOTOS KERAMINĖS PLYTELĖS. IŠTRUPĖJUSIOS SIENŲ MŪRO SIŪLĖS KRUOPŠČIAI IŠVALOMOS.

Data	
Parašas	
Pavardė	
Proj. dalis	
Data	
Parašas	
Pavardė	
Proj. dalis	

A	2021-12	Statybai. Pakeista pagal Techninę projektavimo užduotį 2021-11-03		
LAIDA	IŠLEIDIMO DATA	LAIDOS STATUSAS IR IŠLEIDIMO PRIEŽASTIS (JEI TAIKOMA)		
Kval. patvirt. dok.Nr.			Klaipėdos kareivinių statinių komplekso šešto pastato (unik. Nr. 2199-3024-4019, unik. obj. k. 23553), H. Manto g. 84, Klaipėdoje, restauravimo - pastogės pritaikymo mokymo reikmėms projektas	
A406	SPV	Raselė Jurgaitienė	Pirmo, antro ir trečio aukštų (centriniame rizalite) planų fragmentai ardymo darbams, M1:100	
0590	SPDV	Raselė Jurgaitienė		
20744	INŽINIERĖ	Reda Kilbauskienė		
LT	Užsakovas:	VšĮ Klaipėdos universitetas	21014-TP-SAK.B-47	
			Lapas	Lapų
			1	1



- | | | |
|---|---|---------|
| 1 | IŠMONTUOJAMOS MEDINIŲ LENTŲ GRINDYS | ~ 3 MM |
| 2 | IŠMONTUOJAMI MEDINIAI GULĖŠNIAI IR PAŠALINAMAS ESAMAS ŠLAKO SLUOKSNIS | - 150MM |
| 3 | PALIEKAMAS ESAMAS PERDENGINYS IŠ KERAMINIŲ TUŠTUMINIŲ BLOKELIŲ | - 120MM |
| 4 | ESAMAS TINKAS | ~ 20MM |

- PASTABOS - TECHNINIAI REIKALAVIMAI :**
- P1. PASTATO ŠONINIŲ RIZALITŲ PATALPOSE, IŠSKYRUS KORIDORIUS, NUMONTUOJAMI IR SAUGOMI ESAMI MEDINIAI PLINTUSAI, NUIMAMA SUSIDĖVĖJUSI, NEKOKYBIŠKA LINOLEUMO BEI KILIMINĖ GRINDŲ DANGA. PATALPOJE 401 IŠMONTUOJAMOS ELEKTROS JĖGINIŲ TINKLŲ ATRAMOS (VISO - 13 VNT.). IŠMONTUOJAMI VISI ESAMI VIDAUS INŽINERINIAI TINKLAI BEI ĮRANGA. VISOSE AUKŠTO PATALPOSE NUMONTUOJAMI ESAMI NEKOKYBIŠKI ŠVIESTUVAI.
- P2. ŠONINIŲ RIZALITŲ VISOSE PATALPOSE SIENŲ IR LUBŲ TINKAS KRUOPŠČIAI NUVALOMAS NUO NEŠVARUMŲ IR PAŠALINAMAS SENŲ DAŽŲ SLUOKSNIS.
- P3. MANSARDINIO AUKŠTO DALYJE IŠMONTUOJAMI ESAMI ŠILDYMO SISTEMOS VAMZDINAI; NUMONTUOJAMI NUO MEDINĖS STOGO K - JOS ELEKTROS TINKLŲ IR RYŠIŲ KABELIAI; IŠMONTUOJAMOS (DALINAI IŠLIKUSIOS) BUVSIO PERDENGINIO MEDINĖS SIJOS; NUO GEGNIŲ PAŠALINAMAS (VIETOMIS IŠLIKĖS) VIDINIS GREBĖSTAVIMAS.

SUTARTINIAI ŽYMĖJIMAI:

- | | | | |
|--|--|--|---|
| | IŠMONTUOJAMOS ESAMOS VAKARINIO RIZALITO IŠORINIŲ SIENŲ APŠILTINIMAS (MINERALINĖ VATA δ = 50 MM IR TINKAS δ = 40 MM ANT ARMATŪROS Ø = 1MM TINKLELIO. ATIDENGIAMOS BUVUSIOS LANGŲ ANGOS. | | IŠMONTUOJAMOS ESAMOS, BUVUSIO PASTOGĖS PERDENGINIO, MEDINĖS SIJOS 8 X 16 (h) CM SKERSPŪVIU |
| | IŠMONTUOJAMOS ESAMOS RYTINIO RIZALITO IŠORINIŲ SIENŲ APMŪRIJIMAS SILIKATINĖMIS PLYTOMIS. ATIDENGIAMOS BUVUSIOS LANGŲ ANGOS | | NUARDOMI ESAMI MEDINIAI LAIPTAI UŽLIPIMUI Į PASTOGES, ESANČIAS RYTINIAME IR VAKARIAME RIZALITŲ DALYSE. |
| | IŠMONTUOJAMOS ESAMOS METALINIŲ DURŲ VARČIOS, IŠSAUGANT ESAMĄ METALINĘ STAKTĄ (2 VNT.). | | IŠMONTUOJAMA ESAMA MEDINIŲ LENTŲ GRINDŲ KONSTRUKCIJA IKI PERDENGINIO IŠ KERAMINIŲ BLOKELIŲ VIRŠAUS (ŽIŪR. DET. "A") |
| | IŠMONTUOJAMI ESAMI MEDINIAI DURŲ BLOKAI (4 VNT.). | | IŠMONTUOJAMOS ESAMOS IŠSISLUOKSNIAVUSIŲ MEDŽIO DROŽLIŲ PLOKŠČIŲ δ = 16 MM GRINDŲ PAKLOTAS |
| | ESAMA METALINĖ DURŲ STAKTA - SAUGOMA, NUVALOMA NUO NESVARUMŲ IR NUŠVEIČIAMA | | RESTAURAVIMO DARBŲ METU SAUGOMA ESAMA AUTENTIŠKŲ AKMENS MASĖS PLYTELIŲ GRINDŲ DANGA |
| | | | IŠMONTUOJAMI ESAMI LANGŲ BLOKAI IR PALANGINĖS LENTOS (57 VNT.). |
| | | | ARDOMA ESAMA MŪRINĖ PERTVARA |

A	2021-12	Statybal. Pakeista pagal Techninę projektyvimo užduotį 2021-11-03		
LAIIDA	IŠLEIDIMO DATA	LAIIDOS STATUSAS IR IŠLEIDIMO PRIEŽASTIS (JEI TAIKOMA)		
Kval. patvirt. dok.Nr.	Klaipėdos kareivinių statinių komplekso šešto pastato (unik. Nr. 2199-3024-4019, unik. obj. k. 23553), H. Manto g. 84, Klaipėdoje, restauravimo - pastogės pritaikymo mokymo reikmėms projektas		Laida	
A406 SPV	Raselė Jurgaitienė	Ketvirtos aukšto planas ardymo darbams, M1:100		A
0590 SPDV	Raselė Jurgaitienė			Lapas
LT	Užsakovas: VšĮ Klaipėdos universitetas	21014-TP-SAK.B-48	1	1

Sutarties Nr. SUT-211-46,
sudarytos 2021-08-18
2 priedas

STATINIO PROJEKTAVIMO UŽDUOTIS (TECHNINĖ UŽDUOTIS)

I. BENDRA INFORMACIJA

1. Projekto pavadinimas Klaipėdos kareivinių statinių komplekso šešto pastato (unik. Nr. 2199-3024-4019, unik. obj. k. 23553), H. Manto g. 84, Klaipėdoje, restauravimo – pastogės pritaikymo mokymo reikmėms projektas. A laida. Senas pavadinimas: KU GMM fakultetas H. Manto g. 84, NKV-REG. Nr. G140K pastato restauravimas – pastogės pritaikymas mokymo reikmėms
(pagal STR 1.04.04:2017)
2. Statinio paskirtis ir jo paskirties pagrindiniai rodikliai (produkcijos gamybos, paslaugų teikimo ar kitos ūkinės veiklos rūšys ir apimtys, pajėgumas, našumas, vietų skaičius, butų skaičius ir t.t.)
Mokslo
(pagal STR 1.01.03:2017)
3. Statybos rūšis Restauravimas – pritaikymas (tvarkybos darbai); kapitalinis remontas (tvarkomieji statybos darbai)
(naujo statinio statyba, statinio rekonstravimas, kapitalinis remontas, pastato atnaujinimas (žr. STR 1.01.08))
4. Statinio kategorija Ypatingas statinys
(ypatingas, neypatingas, nesudėtingas (pagal STR 1.01.03))
5. Statytojas (užsakovas) VšĮ Klaipėdos universitetas, i.k. 211951150, Herkaus Manto g. 84, Klaipėda LT-92294, Studijų prorektorė pavaduojanti rektorių dr. Sonata Mačiulskytė, telefonas +37046398900
6. Projektuotojas „Klaipėdos komprojektas“, UAB, i.k. 140764658, Taikos pr. 24A, Klaipėda, komprojektas@projektai.lt. Projekto vadovė Raselė Jurgaitienė, telefonas +37061237466
7. Lėšų pobūdis Klaipėdos universiteto lėšos
(valstybės, savivaldybės, ES struktūrinių fondų, privačios ir pan.)
8. Statinio projekto rengimo etapas Techninis projektas (TP). A laida
(pagal STR 1.04.04)

II. PROJEKTAVIMO PASLAUGŲ APIMTIS, TRUKMĖ IR STATYTOJO (UŽSAKOVO) PATEIKIAMĖ DUOMENYS

9. Projektavimo paslaugų apimtis:

9.1. Įprastos paslaugos.

Parengti 2005 m. patvirtinto techninio projekto „KU GMM fakultetas H. Manto g. 84, NKV – reg. Nr. G140K, pastato restauravimas – pastogės pritaikymas mokymo reikmėms“ A laidą, kurios sprendinių apimtį nustato statytojo pateikta darbų techninė specifikacija ir fakulteto dekanų bei katedrų vedėjų schemomis išreikšti pasiūlymai

(paslaugos, kurias projektuotojas privalo atlikti pagal Statybos įstatymą ir STR 1.04.04:2017)

9.2. Kitos paslaugos

Teikti techninio projekto A laidos sprendinius specialiajai (paveldosaugos) ekspertizei (jei

reikalinga).

(paslaugos deleguotos užsakovo projektuotojui (konsultantui))

10. Projektavimo paslaugų terminai:

10.1. pradžia sutarties dėl projektavimo darbų ir statinio projektavimo techninės užduoties pasirašymas;

10.2. pabaiga techninio projekto A laidos perdavimo-priėmimo akto pasirašymas;

10.3. trukmė dienomis (mėnesiais) 11 savaitių

11. Užsakovo pateikiami dokumentai projektui rengti:

11.1. Žemės sklypo teisinės registracijos Nekilnojamojo turto registre dokumentai arba žemės sklypo nuomos (panaudos) dokumentai;

11.2. Ištrauka (brėžinys) iš patvirtinto teritorijų planavimo dokumento ir sprendimas apie šio dokumento patvirtinimą;

11.3. Statinio kadastriniai matavimai;

11.3. Statinio teisinės registracijos Nekilnojamojo turto registre dokumentai arba statinio nuomos (panaudos) dokumentai;

11.4. Sklypo ir inžinierinių statinių už sklypo ribų geodeziniai tyrinėjimai (topografinis planas,, ne senesnis kaip 3 metai);

11.5. Prisijungimo prie elektros energijos, šilumos, vandens tiekimo ir nuotekų šalinimo, elektroninių ryšių ir kitų inžinierinių tinklų bei susisiekimo komunikacijų sąlygos;

11.6. Kiti dokumentai: įgaliojimai (jei reikalingi).

III. PROJEKTAVIMO PASLAUGŲ TECHNINĖ SPECIFIKACIJA

12. Statinio projekte taikoma teisė ir normatyviniai dokumentai

Projektas rengiamas vadovaujantis Lietuvos Respublikos įstatymais ir galiojančiais poįstatymiais teisės aktais bei galiojančiais teritorijų planavimo dokumentais.

13. Funkciniai (paskirties) ir naudojimo (eksploataciniai) reikalavimai statiniui (statinių grupei)

Techninio projekto A laidos sprendiniuose nekeičiama.

14. Aplinkosaugos, sveikatos, saugomos teritorijos ir nekilnojamosios kultūros paveldo vertybės apsaugos reikalavimai

Vadovautis specialiaisiais saugomos teritorijos tvarkymo ir apsaugos reikalavimais.

15. Funkciniai, techniniai, kokybiniai (estetiniai, komforto, energinio naudingumo, triukšmo lygio ir t.t.) reikalavimai pagal statinio projekto sprendinių dalis

15.1. sklypo sutvarkymo (sklypo plano): A laidoje neprojektuojama. Lieka galioti 0 laidos sprendiniai

15.2. architektūros:

15.2.1. patalpų išplanavimas iš dalies keičiamas pagal fakulteto dekanato ir katedrų vedėjų pasiūlymus

15.2.2. esami langai keičiami naujais, išskyrus nurodytus Darbų techninėje specifikacijoje;

15.2.3. užmūrytų langų angų atidengimą numatyti antrajame tvarkybos darbų etape;

15.2.4. sanitarinių mazgų patalpos perplamuojamos pagal dekanato ir katedrų vedėjų pasiūlymus, atsisakant atskirų tualetų dėstytojams;

15.3. konstrukcijų:

15.3.1. papildomai projektuoti vakarinio pastato fligelio išorinių atitvarų apšiltinimą iš vidaus 1, 2 ir 3 aukštuose.

15.3.2. tikslinti tvarkomųjų statybos ir tvarkybos darbų kiekius

15.4. vandentiekio ir nuotekų šalinimo: koreguojami sprendiniai pagal perplanuotų sanitarinių mazgų išdėstymą. Tikslinti naudojamas medžiagas, apskaitos prietaisus.

15.5. šildymo, vėdinimo ir oro kondicionavimo: papildomai projektuojama kompiuterinių auditorijų ventiliacija su oro pašildymu. Tikslinti mechaninio vėdinimo sprendinius ir ventiliacijos kameros vietą pastogėje. Tikslinti šiluminio mazgo įrengimo sprendinius.

15.6. elektrotechninė: koreguojami sprendiniai pagal perplanuotų patalpų technologinę dalį.

15.7. kompiuterinių ryšių, signalizacijos: koreguojami sprendiniai pagal perplanuotų patalpų technologinę dalį ir pagal dekanato ir katedrų vedėjų pageidavimus.

15.8. gaisrinės saugos dalis: tikrinti techninio projekto gaisrinės saugos sprendinius ir, jei reikia, koreguoti pagal šiandieninius reikalavimus.

15.9. statybos skaičiuojamosios kainos nustatymo: koreguoti sąmatą papildant naujais sprendiniais; perskaičiuoti naujomis kainomis, įvertinant jau atliktų darbų kiekius.

16. Nurodymai sprendinių derinimui ir pan.

Projekto A laidą derinti su Statytoju prieš pateikiant Kultūros paveldo departamentui prie KM, Klaipėdos teritoriniam padalinii.

17. Statinio (statinių grupės) projektavimo ir statybos eiliškumas.

Rengiama techninio projekto A laida – vienu etapu. Restauravimo ir tvarkomiesiems statybos darbams nustatomi 2 etapai.

18. Statinio projekto dokumentų atlikimo kitos kalbos.

Lietuvių k.

19. Nurodymai statinio projekto dokumentų komplektavimui, įforminimui; dokumentų komplektų skaičius, tame tarpe kompiuterinėje laikmenoje ir t.t.

Užsakovui pateikiami 3 A laidos projekto bylų komplektai ir skaitmeninė projektų kopija *.pdf formatu.

20. Projektavimo užduoties priedai yra neatskiriama Projektavimo užduoties dalis.

Projektavimo užduoties priedai:

1 priedas: Statytojo pateikiami dokumentai projektui rengti (nurodyti II skyriaus 11 p.).

STATYTOJAS (UŽSAKOVAS)

PROJEKTUOTOJAS

UAB „Klaipėdos komprojektas“
direktorius Michailas Panovas

2021 m. 11-03 d.

2021 m. septembio 4 d.

Infrastruktūros ir plėtros prorektorius
dr. Benediktas Petrauskas

2021 10 29

V. Štikonas
Viktoras Štikonas
Jūros technologijų ir
gamtos mokslų fakulteto
dekanas

LI OTATYBU INŽINIERIUS
A. DUNICKAS



2021-10-29

DARBŲ TECHNINĖ SPECIFIKACIJA

Projekto „KU GMMF pastato, esančio adresu H. Manto g. 84, Klaipėda (un. Nr. 2199-3024-4019), restauravimas-pastogės pritaikymas mokymo reikmėms (projekto Nr. 04032) koregavimas

Koreguojamos šios projekto dalys :

1. Patikslinti reikiamo restauruoti stogo tvarkomosios dalies kiekius.
2. Patalpų išplanavimas yra tinkamas, todėl koreguoti nereikia. Užmūrytų angų šiame etape neplanuojame atidengti. Esami langai keičiami naujais, išskyrus pirmo aukšto langus (1-12, 1-11, 1-10, 1-9, 1-8, 1-7 patalpose).
3. Pastato vakarinio fligelio sienos reikalinga apšiltinti iš vidinės pusės.
4. Sanitariniai mazgai įrengiami pagal projektą, numatant šiuolaikines medžiagas. Vandentiekio ir nuotekų šalinimo dalį koreguoti nereikia. Tik darbo projekto studijoje patikslinti naudojamas medžiagas, apskaitos prietaisus.
5. Vėdinimo dalis. Kadangi vėdinimas buvo numatytas tik naujai įrengiamose patalpose reikia atlikti projekto korektūrą. Srautinėse auditorijose, kurios talpina iki 90 studentų, įrengti priverstinę ventiliaciją. Kadangi patalpų aukštis (3,5 m) yra didelis, priverstinę ventiliaciją galima įrengti atviruoju būdu įrengiant naują ventiliacijos kamerą arba išplečiant projektuojamas pastogėje.
6. Šildymo dalis. Patikslinti šiluminio mazgo rekonstravimo projektą. Įrenginėjant papildomą ventiliaciją su oro pašildymu.
7. Priešgaisrinė dalis yra tinkama.
8. Elektrotechninę, kompiuterinių ryšių ir apsauginės signalizacijos dalis koreguoti pagal technologinę dalį.
9. Išleisti A laidą, perskaičiuojant sąmatą, nes dalis darbų yra atlikta.
10. Koreguoti statybos skaičiuojamosios kainos nustatymo dalį.
11. Detali projektavimo užduotis bus rengiama kartu su paskirtąja projekto vadove.

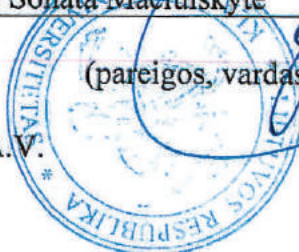
Užsakovas

VšĮ Klaipėdos universitetas
Adresas Herkaus Manto g.84,
Klaipėda LT-92294
Įmonės kodas 211951150
PVM mokėtojo kodas LT119511515
A/s LT257300010002330225
AB bankas „Swedbank“
Tel. 846 398 900
Faksas 8 46 398 902

Studijų praeektorė pavaduojanti rektorių
Dr. Sonata Mačiulskytė

(pareigos, vardas, pavardė)

A.V.



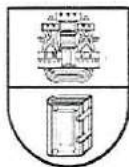
Rangovas

UAB „Klaipėdos komprojektas“
Adresas Taikos pr. 24A, 91222 Klaipėda
Įmonės kodas 140764658
PVM mokėtojo kodas LT407646515
Tel. +370 46 411601
El. paštas komprojektas@projektai.lt
A/s LT567044060007840667,
AB SEB bankas, banko kodas 70440

Direktorius Michailas Panovas

(pareigos, vardas, pavardė)





KLAIPĖDOS UNIVERSITETAS

Viešoji įstaiga, Herkaus Manto g. 84, 92294 Klaipėda, tel. (8 46) 398 900, 398 908, faks. 398 999, el. p. klaipedos.universitetas@ku.lt
Duomenys kaupiami ir saugomi Juridinių asmenų registre, kodas 211951150, PVM mokėtojo kodas LT119511515

2021-09-29

DĖL STUDENTŲ SKAIČIAUS JŪROS TECHNOLOGIJŲ IR GAMTOS MOKSLŲ FAKULTETE

Šiuo raštu pažymime, kad 2021/2022 mokslo metais Jūros technologijų ir gamtos mokslų fakultete studijuoja 380 studentų, iš jų 314 yra nuolatinių studijų, o 66 yra išėstinių studijų.

Studentų skaičius didžiausio patalpų apkrovimo metu 300. Darbuotojų skaičius didžiausio patalpų apkrovimo metu 70.

Prognozuojame, kad po penkerių metų fakultete studentų skaičius galėtų didėti maždaug 15 proc.

Infrastruktūros ir plėtros prorektorius

dr. Benediktas Petrauskas



Bendrinti

Klaipėdos kareivinių statinių komplekso šeštas pastatas

★★★★★

▲ Aprašymas

Unikalus objekto kodas

23553

Pilnas pavadinimas

Klaipėdos kareivinių statinių komplekso šeštas pastatas

Adresas

Klaipėdos miesto sav., Klaipėdos m., H. Manto g. 84

Įregistravimo registre data

1997-12-31

Statusas

Paminklas

Objekto reikšmingumo lygmuo yra

Regioninis

Rūšis

Nekilnojamas

Vertybė pagal sandarą

Į kompleksą įeinantis

Seni kodai

Kodas registre iki 2005.04.19: G140K6

Priklauso kompleksuiKlaipėdos kareivinių statinių kompleksas**Eil.Nr. komplekse**

6

Amžius

statytas 1904-1907 m., iš dalies rekonstruotas, restauruotas 1995, 2005 m., 1994 m. rekonstrukcijos projekto autorė A. Butrimavičienė, 2005 m. projekto autorė Danutė Januševičienė

Stilius

neogotikos atmaina „Heimatstil“ (Tėvynės stilius)

Vertingųjų savybių pobūdis

Architektūrinis (lemiantis reikšmingumą svarbus);

Vertingosios savybės

7.1.1.2. tūris - sudėtinis, simetrinio plano, sudarytas iš 3 a. su pastoge centrinės dalies, 4 a. su pastogėmis, rūsiais šoninių V, R korpusų (-; -; TRP 6; IKONOGR Nr. 3-7; FF Nr. 186-191; 2014 m.); stogo forma - centrinės dalies ir frontonų - dvišlaitė, Š rizalito ir šoninių korpusų - trišlaitė (-; -; IKONOGR Nr. 4; FF Nr. 186-191; 2014 m.); stogo dangos medžiaga - „olandiško“ tipo molio čerpių dangos tipas, frontonų stogelių - plokščių molio čerpių dangos tipas (-; būklė gera; IKONOGR Nr. 7; FF Nr. 192; 2014 m.); kiti stogo elementai - vienslaičiai tūriniai stoglangiai (plokštuminiai stoglangiai įrengti apie 2005 m.; būklė gera; IKONOGR Nr. 5-7; FF Nr. 187-193; 2014 m.); raudonų plytų mūro dūmtraukiai, užsibaigiantys tinkuotomis nišėmis dekoruotais plytų mūro profiliuotais karnizais, jų tipas (dalis dūmtraukių atstatyta; būklė gera; žr. 13.22; -; FF Nr. 192; 2014 m.); frontonų, dūmtraukių metalinių atotampų, šoninių korpusų, frontonų, dūmtraukių laiptuoto apskardinimo, karnizų apskardinimo tipas (astatyta pagal išlikusius pavyzdžius; būklė gera, patenkinama; -; FF Nr. 188, 192; 2014 m.);

7.1.1.3. aukštų išplanavimas - kapitalinių sienų tinklas (-; būklė gera; BR Nr. 32-36; FF Nr. 186-191; 2014 m.); sienų angos, nišos - segmentinių sąramų, stačiakampės vidaus angos ir nišos (išskyrus XX a. II p.-XXI a.

pr. suformuotas angas ir nišas; būklė gera; -; FF Nr. 198-200, 207, 212-214; 2014 m.);

7.1.1.4. fasadų architektūrinis sprendimas - **architektūrinio sprendimo visuma** (-; būklė gera, patenkinama; IKONOGR Nr. 5-7; FF Nr. 186-197; 2014 m.); **fasadų architektūros tūrinės detalės - tariamieji rizalitai, laiptuoti frontonai** (-; būklė gera; BR Nr. 33-36; FF Nr. 186-192; 2014 m.); **Š fasado centrinis rizalitas** (-; būklė gera; -; FF Nr. 188; 2014 m.); **fasadų apdaila ir puošyba - nišų ir plokštumų tinko tipas** (-; būklė patenkinama; -; FF Nr. 186-192; 2014 m.);

7.1.1.5. konstrukcijos - **pamatas su apdailinių keraminių plytų mūro cokoliu** (pamatas netyrinėtas; cokolio būklė gera; -; FF Nr. 195; 2014 m.); **plytų mūro rūsio sienos** (-; būklė patenkinama, gera; BR Nr. 32; FF Nr. 198, 199; 2014 m.); **raudonų plytų mūro sienos** (-; būklė gera; BR Nr. 33-36; FF Nr. 186-191; 2014 m.); **tinkuotų keraminių blokelių tarp metalinių sijų perdangos, sutvirtintos metalinėmis sijomis, perdangas remiantys metaliniai stulpai** (dalies perdangų medžiagiškumas netyrinėtas; būklė patenkinama, gera; žr. 13.22; IKONOGR Nr. 14; FF Nr. 198, 202-204; 2014 m.); **medinė gegninė su statramsčiais stogo konstrukcija, jos tipas** (pažeistos konstrukcijos dalys pakeistos naujomis; būklė gera, patenkinama; žr. 13.22; FF Nr. 205, 206; 2014 m.); **tūrinių stoglangių medinių gegnių profiliuotais galais, medinių vėjalenčių tipas** (-; būklė patenkinama; -; FF Nr. 193; 2014 m.); **raudonų plytų mūro durų angų segmentinės sąramos, angokraščiai** (-; būklė gera; -; FF Nr. 200, 201; 2014 m.); **segmentinių sąramų vidaus durų metalinės kniedytos staktos** (-; būklė gera; -; FF Nr. 200, 201, 212, 213; 2014 m.); **funkcinė įranga - g/b pakopų laiptai ant metalinių kniedytų sijų V ir R korpusuose** (-; būklė gera; BR Nr. 33-36; FF Nr. 209, 210; 2014 m.); **tašyto granito laiptai į rūsius V, R korpusuose** (-; būklė gera; BR Nr. 32; FF Nr. 208; 2014 m.); **įėjimų tašyto granito laiptų pakopos** (-; būklė gera, patenkinama; -; FF Nr. 196, 197; 2014 m.); **stalių ir kitų medžiagų gaminiai - V, R korpusų įėjimų medinių dvivėrių įsprūdinių durų su metalinėmis kaltinėmis grotelėmis tipas, angokraščių tvirtinimo metalinės poveržlės** (-; būklė gera, patenkinama; -; FF Nr. 196, 197; 2014 m.); **medinių vienvėrių įsprūdinių vidaus durų, jų apvadų, tarpdurių įsprūdų tipas** (atkurtos pagal komplekse išlikusius pavyzdžius; būklė gera; -; FF Nr. 213, 214; 2014 m.); **IV a. vienvėrės kaustytos durys** (išliko dvejios durys; būklė patenkinama; BR Nr. 36; FF Nr. 212; 2014 m.); **langų medinių konstrukcijų ir skaidymo tipai** (dalies langų skaidymas pakeistas; būklė patenkinama, gera; -; FF Nr. 186-195; 2014 m.); **metalinių rūsio angų grotelių tipas, sienų vėdinimo angų metalinių plokštelių tipas** (didelė dalis plokštelių neišliko; būklė gera, patenkinama; -; FF Nr. 195; 2014 m.); **mozaikinio betono vidaus palangės, jų tipas** (dalies palangių su grioveliu; būklė gera; -; FF Nr. 211; 2014 m.); **laiptų metalinės kaltinės tvorelės; medinių ranktūrių, sieninių ranktūrių metalinių laikiklių tipas** (-; būklė gera; -; FF Nr. 208, 209; 2014 m.);

7.1.1.6. grindų, pandusų, laiptų pakopų danga ar dangos medžiaga, jos tipas - **laiptinių aikštelių, koridorių reljefinio paviršiaus keraminių plytelių grindų danga, jos tipas, keraminės grindjuostės, jų tipas** (-; būklė patenkinama; BR Nr. 33-36; FF Nr. 200, 215; 2014 m.);

Pastaba

Prieš tvarkymo darbus atlikti istorinius fizinius tyrimus.

Dokumentai

1. KVAD direktoriaus įsakymas; 1997-12-31; Nr: 380 ;
2. Dėl pripažinimo valstybės saugomu; 2005-04-29; Nr: JV-190;
3. Dėl paskelbimo kultūros paminklu; 2008-02-13; Nr: 155;
4. Dėl duomenų patikslinimo; 2014-09-09; Nr: KPD-RM-46/1;

▲ Nuotraukos



▼ Kiti šaltiniai apie objektą

▼ Naujas komentaras / nuotrauka

KLAIPĖDOS MIESTO SAVIVALDYBĖS ADMINISTRACIJA

leidimą išdavusio viešojo administravimo subjekto pavadinimas

STATYBOS LEIDIMAS NR. 25/01-NR/07, galioja iki 2017-02-02
data

Unikalus statinio Nr. 21/993-0244-01-9

Klaipėda 2007 m. vasario 02 d.
vietovė data

Statytojas Klaipėdos universitetas, j/k 211951150
fizinio asmens vardas, pavardė, a.k.; juridinio asmens pavadinimas, įmonės kodas;
H. Manto g. 84, Klaipėda; tel. 398911, 398962
adresas, telefono Nr.

Statybos darbų rūšis NKV tvarkymo statybos darbai -rekonstravimas (paskirtis - mokslų)
nauja statyba, rekonstravimas, kapitalinis arba paprastas remontas, NKV tvarkymo statybos darbai

Statybos objektas GMM fakulteto pastato restauravimas – pastogės pritaikymas
statinio ir priklausinių tikslus pavadinimas ir paskirtis

mokymo reikmėms

Statinio kategorija ypatingas
ypatingas ar neypatingas

Statinio techniniai rodikliai:

1. bendrieji: bendras plotas 3 268,36 m², statybinis tūris 15 632,0 m³,
naudingas (negyvenamųjų statinių-pagrindinis) plotas 2 242,20 m²,
aukštų skaičius (neskaičiuojant pusrūsio, mansardos) 3 vnt., mansarda yra /nėra;
statinio aukštis 23,52 m;
gyvenamo namo (buto): gyvenamasis plotas _____ m², butų skaičius _____ vnt.;
2. pagrindinių konstrukcijų medžiaga (konstrukcinis sprendimas):
pamatai _____, sienos _____,
perdangos _____, stogas _____.

Statybos adresas H. Manto g. 84; Klaipėda

Žemės sklypo kadastrinis Nr. _____, įregistravimo data _____

Projekto Nr. 04032, parengimo metai 2005 m.

Projektą parengė UAB „Klaipėdos komprojektas“, jos atestato Nr. 0475, galiojimo data 2008-05-23
įmonė

Projekto vadovas D. Januševičienė, atestato Nr. 2211, galiojimo data 2008-02-20
v., pavardė

Projekto ekspertizės vadovas A. A. Bireta, atestato Nr. 2135, galiojimo data 2008-03-20

Projekto svarstymo Nuolatinėje statybos komisijoje protokolo Nr. TARI-12/ T-40 data 2007-01-31

Techninis prižiūrėtojas J. Duoplys, atestato Nr. 1398, galiojimo data 2008-01-07
v., pavardė

Statytojas privalo:

1. Griežtai laikytis projekto (įskaitant nustatyta tvarka suderintus jo pakeitimus) ir normatyvinių statybos dokumentų reikalavimų (leidžiamos nuokrypos nuo normatyvinių statybos dokumentų reikalavimų ir jų kompensavimo priemonės nurodytos šiame leidime).
2. Apie statybos rangovo nusamdymą, statybos vadovo ir projekto vykdymo priežiūros vadovo paskyrimą, statybos techninio prižiūrėtojo, projekto vykdymo priežiūros vadovo, statybos vadovo ar rangovo pakeitimą per 3 darbo dienas informuoti statybos valstybinę priežiūrą atliekančią instituciją.
3. Nevykdyti statybos darbų, pasibaigus leidimo galiojimo laikui arba sustabdžius jo galiojimą.
4. Perduoti statybines atliekas jas tvarkančiai įmonei arba jas sutvarkyti regiono aplinkos apsaugos departamento nurodytu būdu.

PASTABOS: 1. Statybos leidimas netenka galios, jei nuo leidimo išdavimo dienos per 3 metus statinys nebuvo pradėtas statyti arba per 10 metų nebuvo pripažintas tinkamu naudoti.

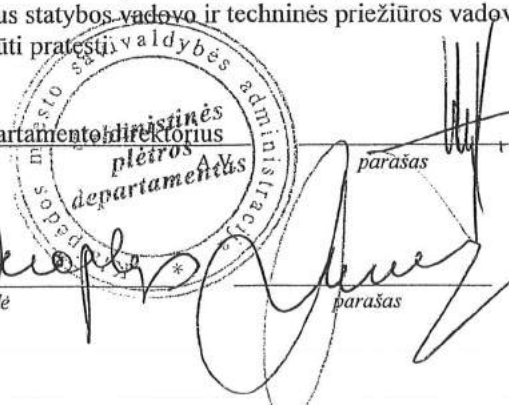
2. Pasibaigus statybos vadovo ir techninės priežiūros vadovo kvalifikacijos atestatams, jie turi būti pratešti savivaldybės administracijai.

Leidimą išdavė:

Urbanistinės plėtros departamento direktorius Kastytis Macijauskas
pareigos parašas vardas, pavardė

Leidimą gavau:

[Signature] [Signature]
vardas, pavardė parašas data



(Leidimo atlikti kultūros paveldo objekto tvarkomuosius paveldosaugos darbus forma)

Kultūros paveldo departamentas Klaipėdos teritorinis padalinis
(išdavusios institucijos pavadinimas)

LEIDIMAS
ATLIKTI KULTŪROS PAVELDO OBJEKTO TVARKOMUOSIUS PAVELDO SAUGOS
DARBUS

2007-01-18 Nr. 24
(data)

Klaipėda
(sudarymo vieta)

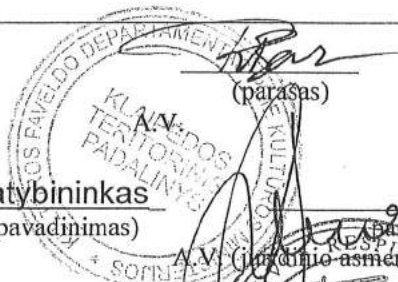
Kultūros paveldo objekto Kareivinių kompleksas pastatas 6 H.Manto g. 84
(pavadinimas, adresas,
NKV Reg. Nr. G140K; Unikalus Nr. 21/993-0244-01-9
unikalus Kultūros vertybių registro kodas, unikalus Nekilnojamojo turto registro Nr.)
valdytojui Klaipėdos universitetui (m.k. 211951150 H.Manto g. 84 tel. 846 398911,
(juridinio asmens pavadinimas, buveinė, kodas, telefono ir fakso numeriai, vadovo vardas ir pavardė
Infrastruktūros prorektorius Adolfas Breskis
(arba fizinio asmens vardas, pavardė, telefonas, nuolatinės gyvenamosios vietos adresas)
leidžiama atlikti šiuos tvarkomuosius paveldosaugos darbus: pastato restauravimo-pastogės
pritaikymo mokymo reikmėms

pagal tvarkomųjų paveldosaugos darbų projektą: techninis projektas,
(projekto pavadinimas,
kurį parengė Danutė Januševičienė NKVP at. Nr. 0315
rengėjo vardas ir pavardė, atestato Nr., telefono/fakso Nr., el. pašto adresas)

kurio paveldosaugos (specialiąją) ekspertizę atliko Laima Šliogerienė
(vardas, pavardė,
NKVP at. Nr. 091
atestato Nr., telefono/fakso Nr., el. pašto adresas)

Papildomi paveldosaugos reikalavimai atliekant tvarkomuosius paveldosaugos darbus: _____

Vyriausiasis specialistas
(pareigų pavadinimas)



(parašas)

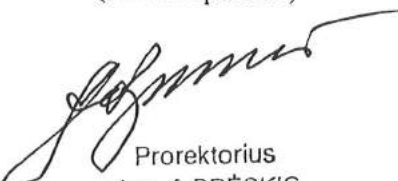
Ramūnas Bartkus
(vardas ir pavardė)

Leidimas įteiktas:
Klaipėdos universiteto vyr. statybininkas
(valdytojo ar jo įgalioto asmens pareigų pavadinimas)

(parašas)
A.V. (juridinio asmens atveju)

Juozas Duoplys
(vardas ir pavardė)

2007-01-18
(data)


Prorektorius
doc. A.BRĖSKIS

**SUSITARIMAS
DĖL 2009-09-09 SUTARTIES Nr. R-25/2 NUTRAUKIMO**

2010 m. rugsėjo 30 d.
Vilnius

VĮ „Lietuvos paminklai“, įmonės kodas **110051791**, atstovaujama direktoriaus, Vydmanto Drumsto ir UAB „Pamario restoratorius“, įmonės kodas **141972060**, atstovaujama direktoriaus Aldo Kliuko, atsižvelgdami į Klaipėdos universiteto ir VĮ „Lietuvos paminklai“ 2010-09-22 susitarimą dėl 2009-06-19 sutarties Nr. D-08 nutraukimo bei vadovaudamiesi 2009-09-09 sutarties Nr. R-25/2 16 punktu, susitarė:

1. Nutraukti 2009-09-09 sutartį Nr. R-25/2 dėl Klaipėdos universiteto Gamtos ir matematikos fakulteto pastato H. Manto g. 84, stogo rekonstravimo darbų nuo 2010 m. spalio 1 d.

2. Šis susitarimas surašytas dviem vienodą juridinę galią turinčiais egzemplioriais – po vieną kiekvienai šaliai.

3. Šalių adresai:

VĮ „Lietuvos paminklai“, Šnipiškių g. 3, LT-09309, Vilnius, tel. (8 5) 272 4095, PVM mokėtojo kodas – LT100517917, a.s. LT717044060001091525, AB SEB bankas.

UAB „Pamario restoratorius“, Turgaus a. 21, LT-91246, Klaipėda, tel. (8 46) 42 09 70, faks. (8 46) 42 09 71, PVM mokėtojo kodas – LT419720610, a.s. LT207044060000613166, AB SEB bankas.

VĮ „Lietuvos paminklai“
direktorius



Vydmantas Drumsta

UAB „Pamario restoratorius“
direktorius



Aldas Kliukas

STATYBOS RANGOS SUTARTIS

2009 m. rugsejo 9 d. Nr. R-2512
Vilnius

VĮ „Lietuvos paminklai“, įmonės kodas 110051791, atstovaujama direktoriaus Vydmanto Drumstos, toliau vadinama užsakovu, ir UAB „Pamaro restauratorius“, įmonės kodas 141972060, atstovaujama direktoriaus Aldo Kliuko, toliau vadinama rangovu, sudarė šią sutartį (toliau – Sutartis).

I. BENDROSIOS NUOSTATOS

1. Sutarties objektas – **Klaipėdos universiteto Gamtos ir matematikos fakulteto pastato H. Manto g. 84, stogo rekonstravimo darbai.**

1.1. Sutarties kaina pagal supaprastinto atviro konkurso pasiūlymą yra **2095022,00 Lt** (Du milijonai devyniasdešimt penki tūkstančiai dvidešimt du litai ir 00 ct);

1.2. Sutarties terminas: pradžia – Sutarties pasirašymo diena, numatomas darbų atlikimo terminas pagal konkurso pasiūlymą 24 mėn. po Sutarties pasirašymo. Dėl nenumatomų aplinkybių terminas gali būti pratęstas abiejų Šalių rašytiniu susitarimu, bet bendra Sutarties trukmė ne ilgesnė kaip 36 mėnesiai;

1.3. Rangovas darbus, numatytus pagal 2009 metų finansavimą, **pradedą Sutarties pasirašymo dieną, baigia – 2009 m. lapkričio 30 d.**

2. Šalys sutinka, kad pirkimo dokumentuose (techniniame projekte) numatytų, bet rangovo atskirai neįkainotų medžiagų, konstrukcijų, įrenginių ar komplektuojančių priedų išlaidos, būtinos darbams baigti ir objektą pripažinti tinkamu naudoti, rangovo yra įvertintos konkurso pasiūlymo kainoje;

2.1. 2009 metais objekto darbų kaina pagal numatytą finansavimą yra **1153000,00 Lt** (Vienas milijonas vienas šimtas penkiasdešimt trys tūkstančiai litų ir 00 ct). Finansuojama pagal Valstybės investicijų 2009-2011 metų programoje numatytas 2009 metams kapitalo investicijas. Pasikeitus finansavimui, gali būti tikslinama šios Sutarties 2009 metų objekto darbų kaina.

3. Užsakovas, gavęs finansavimą, už atliktus darbus atsiskaito kartą per mėnesį pagal abiejų šalių pasirašytus atliktų darbų aktus, vizuotus valdytojo, ir PVM sąskaitą faktūrą per 10 dienų. Atsiskaitymo valiuta – litai. Mokėjimai atliekami pavedimu per banką.

4. Užsakovas apmoka už atliktus darbus, atskaičiavęs sulaikomas sumas. Mokėjimai sulaikomi, jeigu dėl rangovo kaltės nepašalinti atliktų darbų defektai, užsakovui padaryti nuostoliai, atsiliekama nuo darbų atlikimo grafiko. Užsakovas baudas ir delspinigius išskaičiuoja iš rangovui mokėtinų sumų.

5. Atsižvelgdamas į vėliau gautą informaciją, užsakovas turi teisę išbraukti ar sumažinti kurį nors punktą, patvirtintą darbų priėmimo akte ar kitame dokumente, patvirtinančiame darbų priėmimą, ir privalo nedelsiant raštu apie tai informuoti rangovą.

6. Užsakovas galutinai atsiskaito, rangovui atlikus visus sutartyje numatytus darbus, įskaitant ir defektų, nustatytų priimant darbus, pašalinimą, taip pat patikrinus ir patvirtinus rangovo pateiktą galutinę sąskaitą per sutartyje numatytą laikotarpį nuo jos gavimo. Užsakovui ginčijant ir uždelsus apmokėti visą galutinę sąskaitą, neginčijama dalis apmokama iš karto, kaip dalinis apmokėjimas.

II. UŽSAKOVO TEISĖS IR PAREIGOS

7. Užsakovas įsipareigoja:

7.1. perduoti objektą pagal aktą bei pateikti leidimą darbams atlikti;

7.2. pranešti rangovui, kas vykdys darbų techninę priežiūrą ir projekto vykdymo priežiūrą;

7.3. priimti iš rangovo baigtus darbus ir už juos atsiskaityti, gavus numatytą finansavimą;

7.4. nemokėti už netinkamai atliktą darbą arba, nustačius trūkumus, nedelsiant apie tai pranešti rangovui ir, kol trūkumai nebus pašalinti, sustabdyti tolimesnius darbus;

7.5. pratęsti darbų baigimo datą, jeigu gautas pagrįstas raštiškas Rangovo pranešimas apie darbų uždelsimą dėl netinkamų oro sąlygų, nesklandaus objekto finansavimo ar kitų objektyvių priežasčių;

7.6. kartu su Rangovu nustatyta tvarka organizuoti objekto priėmimą naudojimui;

7.7. jei Užsakovui atitinkami subjektai pareiškia ieškinį dėl padarytų nuostolių atliekant darbus, Rangovą įtraukti į bylą trečiuoju asmeniu.

8. Užsakovas turi teisę:

8.1. nepasirašius Projekto administravimo ir finansavimo sutarties Užsakovas, įspėjęs Rangovą prieš 15 (penkiolika) dienų, vienašališkai (be teismo) nutraukti šią Sutartį, neapmokėdamas Rangovą patirtų išlaidų;

8.2. įspėjęs Rangovą prieš 15 (penkiolika) dienų, vienašališkai (be teismo) nutraukti šią Sutartį dėl esminio jos pažeidimo. Esminiu šios Sutarties pažeidimu bus laikomas bet kurio įsipareigojimo pagal Sutartį neįvykdymas arba netinkamas įvykdymas;

8.3. vienašališkai nutraukti šią Sutartį ir pareikalauti iš Rangovo atlyginti Užsakovo nuostolius, jeigu:

8.3.1. Rangovui iškeliami bankroto arba restruktūrizavimo byla;

8.3.2. Rangovas daugiau nei mėnesį vėluoja užbaigti darbų etapą arba galutinai pabaigti darbus;

8.3.3. po raštiško Užsakovo įspėjimo Rangovas nevykdo darbų kokybės ar kitų šios Sutarties sąlygų arba po raštiško Užsakovo įspėjimo jas dar kartą pažeidžia;

8.4. Užsakovui vienašališkai nutraukus Sutartį, Rangovas privalo perduoti visus iki Sutarties nutraukimo atliktus darbus, pasirašant perdavimo – priėmimo aktą. Užsakovas privalo už atliktus darbus apmokėti (jei Sutartis nutraukta dėl Rangovo kaltės, iš mokėtinos sumos išskaičiavęs netesybas ir nuostolius).

III. RANGOVO TEISĖS IR PAREIGOS

9. Rangovas įsipareigoja:

9.1. prieš pradėdamas darbus įrengti objekte informacinį stendą bei parengti darbų atlikimo grafiką, pagal kurį bus atliekami darbai;

9.2. darbus atlikti pagal patvirtintą projektinę dokumentaciją;

9.3. keisti užsakovo patvirtintus projektinius sprendimus tik gavus jo sutikimą raštu;

9.4. ne vėliau kaip kiekvieno mėnesio 25 dieną (ketvirčio pabaigoje – 20 dieną) pateikti užsakovui atliktų darbų aktus ir PVM sąskaitą faktūrą. Užsakovui pareikalavus, pridėti būtinus darbų rūši ir apimtį patvirtinančius apskaičiavimus ir dokumentus;

9.5. užtikrinti higienos ir saugos darbe reikalavimus statybos aikštelėje, jos priešgaisrinę apsaugą ir aplinkos ekologinę apsaugą;

9.6. darbams atlikti naudoti statybines medžiagas, turinčias atitiktus sertifikatus ar kokybės pažymėjimus ir juos pateikti užsakovui pareikalavus;

9.7. saugoti atliktus darbus, medžiagas ir įrengimus nuo sugadinimo ir vagystės, nuo meteorologinių sąlygų poveikio iki jų perdavimo užsakovui;

9.8. informuoti raštu užsakovą apie objekte dirbančius subrangovus. Rangovas gali pavesti atlikti atskiras darbų dalis subrangovams tik gavęs užsakovo raštišką sutikimą, jei subrangovo atliekami darbai sudaro daugiau kaip 10 procentų objekto kainos. Atsakyti už subrangovo prievolių nevykdymą ir netinkamą vykdymą;

9.9. laiku informuoti užsakovą apie darbų eigą;

9.10. savo lėšomis kompensuoti darbus, kurie jau atlikimo metu vertinami kaip darbai su trūkumais arba neatitinkantys Sutarties dėl rangovo kaltės ir atlyginti iš to kylančius nuostolius. Konkurso pasiūlyme praleistus, sumažintus arba neįkainotus darbus ir medžiagas, technologiškai būtinas atliekant statinio konstruktyvą, jų papildomais darbais nepripažinti ir atlikti savo sąskaita;

9.11. pildyti statybos vykdymo dokumentaciją ir statybos darbų žurnalą;

9.12. šios Sutarties 1 punkte nurodytą objektą įstatymų nustatyta tvarka apdrausti civilinės atsakomybės draudimu;

9.13. per 10 (dešimt) darbo dienų nuo pirkimo Sutarties sudarymo momento, pateikti Užsakovui Sutarties įvykdymo užtikrinimą - banko garantiją arba draudimo bendrovės laidavimą. Užtikrinimo vertė - ne mažiau kaip 10 procentų Sutarties vertės. Užtikrinimas turi galioti iki visiško Rangovo įsipareigojimų Užsakovui įvykdymo.

10. Sutarties objektui nustatomas (skaičiuojant nuo jo pripažinimo tinkamu naudoti dienos): paslėptiems elementams – 10 (dešimties) metų, kitiems darbams – 5 (penkerių) metų garantinis laikas. Įrengimų garantinis laikas nustatomas rangovo išduodamuose dokumentuose. Garantinio laikotarpio metu išryškėję statybos darbų defektai fiksuojami atskiru šalių aktu. Šiame akte nurodomas terminas, per kurį rangovas įsipareigoja nemokamai ištaisyti garantiniu laikotarpiu paaiškėjusius defektus, jo ištaisymo būdą bei tvarką. Rangovas neatsako, jei defektai atsirado dėl neteisingos eksploatacijos, stichinių nelaimių. Garantinis terminas nenustatomas tam laikui, kurį objektas negalėjo būti naudojamas dėl nustatytų defektų, už kuriuos atsako rangovas.

11. Prieš pasirašant objekto pripažinimo tinkamu naudoti aktą, rangovas privalo pateikti užsakovui parengtą objekto darbo projektą ir kitus dokumentus pagal STR 1.11.01:2002 „Statinių pripažinimo tinkamais naudoti tvarka“ reikalavimus.

IV. ŠALIŲ ATSAKOMYBĖ

12. Šalių atsakomybė už Sutarties nevykdymą:




- 12.1. Užsakovas, nevykdantis sutartinių įsipareigojimų be pateisinamos priežasties, atlygina rangovui turėtas pagrįstas statybos išlaidas ir nuostolius;
- 12.2. Rangovas, nepradėjęs arba nutraukęs sutartyje numatytus darbus be pateisinamos priežasties, privalo sumokėti užsakovui 5 procentų baudą nuo Sutarties objekto kainos už kiekvieną uždelstą dieną bei atlyginti užsakovui dėl to patirtus kitus nuostolius;
- 12.3. Jei rangovas be pateisinamos priežasties nepradeda ar neatlieka darbų Sutarties 1 punkte nustatytu laiku, rangovas moka 0,05 procento nuo objekto kainos delspinigius už kiekvieną uždelstą dieną;
- 12.4. Jeigu rangovas, suderintu su užsakovu laiku nepašalina defektų, nustatytų per garantinį laiką, jis atlygina užsakovui išlaidas, susijusias su defektų šalinimu, taip pat sumoka 5 procentų baudą nuo defektų šalinimo darbų kainos;
- 12.5. Jei rangovas dėl savo kaltės atsilieka nuo suderinto darbų atlikimo grafiko daugiau kaip 15 (penkiolika) kalendorinių dienų, užsakovas raštu įspėja rangovą apie galimą Sutarties nutraukimą. Jei rangovas per 15 (penkiolika) kalendorinių dienų nuo įspėjimo rašto gavimo ar susipažinimo dienos atsilikimo nelikviduoja, užsakovas turi teisę nutraukti sutartį ir dar nebaigtas darbų dalis rangovo sąskaita pavesti atlikti trečiajam asmeniui;
- 12.6. Jei rangovas pagal techninės priežiūros vadovų raštiškus reikalavimus dėl atliktų darbų kokybės ilgiau negu per 10 kalendorinių dienų nepradeda taisyti nustatytų nekokybiškai atliktų darbų, užsakovas gali atitinkamai sumažinti darbų kainą ir pavesti trečiajam asmeniui darbus pataisyti rangovo sąskaita;
- 12.7. Rangovui neatlyginama už nenumatytus sutartyje darbus, kuriuos jis atliko statinio naudotojo ar projekto vykdymo priežiūros vadovo reikalavimu, nesuderinus jų nustatyta tvarka su užsakovu. Užsakovui pareikalavus, rangovas per nustatytą terminą juos pašalina savo sąskaita;
- 12.8. Rangovas iki statinio pripažinimo tinkamu naudoti akto pasirašymo termino materialiai atsako už statinio patikimumą ir atsparumą, sumokėtas sumas, atliktus darbus ir medžiagas bei įrenginius, įskaitant pateiktus užsakovo, o iki garantinio termino pabaigos už statinio techninius rodiklius ir tinkamumą naudoti pagal paskirtį;
- 12.9. Šalys neatsako, kad laiku nevykdomi sutartiniai įsipareigojimai ir už šį laiką nemokamos baudos bei delspinigiai, jei:
- 12.9.1. šalys negali vykdyti Sutarties dėl priežasčių (Force Majeure išlyga), nepriklausančių nuo šių sutartį pasirašiusiųjų šalių;
- 12.9.2. statinio valdytojas laiku neatlaisvina patalpų ar kitaip trukdo atlikti darbus;
- 12.9.3. užsakovas negauna finansavimo sutarčiai vykdyti dėl nuo jo nepriklausančių priežasčių. Šiuo atveju sutrikus finansavimui ilgiau nei 2 mėnesiams rangovas gali sustabdyti statybos darbus ir po 30 dienų nutraukti sutartį, išskyrus tuos atvejus, kai buvo numatyta atidėti apmokėjimą.
13. Sutarties vykdymo laikotarpiu, sutikus asignavimų (finansavimo) valdytojui, Sutarties kaina gali būti keičiama:
- 13.1. pasikeitus PVM dydžiui, Sutarties objekto kaina keičiama proporcingai PVM pasikeitimo dydžiui. Kaina perskaičiuojama per 30 darbo dienų po Lietuvos Respublikos Pridėtinės vertės mokesčio įstatymo įsigaliojimo dienos ir valdytojo sutikimo. Perskaičiuota kaina taikoma po perskaičiavimo atliktiems darbams apmokėti. Kainos pakeitimas įforminamas raštišku papildomu susitarimu prie Sutarties;
- 13.2. [vertinus kainų lygio kitimą:
- 13.2.1. Sutarties kaina perskaičiuojama ne vėliau kaip iki kiekvienų metų balandžio 30 d. taikant Statistikos departamento prie Lietuvos Respublikos Vyriausybės paskelbtus statybos sąnaudų kainų indeksus (<http://www.stat.gov.lt>), jeigu nuo pasiūlymo pateikimo dienos arba nuo paskutinio indeksavimo statybos sąnaudų kainų pokytis yra didesnis kaip 5 procentai;
- 13.2.2. perskaičiavimas 2010 m. balandžio mėnesį atliekamas statybos montavimo darbų kainą dauginant iš perskaičiavimo koeficiento, gauto praėjusių metų gruodžio mėnesio kainų indeksą dalijant iš pasiūlymo pateikimo metu paskelbto kainų indekso;
- 13.2.3. perskaičiavimas kiekvienais kitais metais atliekamas iki tų metų balandžio mėnesio pabaigos statybos montavimo darbų kainą dauginant iš perskaičiavimo koeficiento, gauto praėjusių metų gruodžio mėnesio kainų indeksą dalijant iš pasiūlymo pateikimo metu paskelbto arba paskutinio indeksavimo metu naudoto kainų indekso, t.y. iš už praėjusių metų gruodžio mėnesio kainų indekso;
- 13.2.4. statybos sąnaudų kainų indeksai skelbiami Statistikos departamento interneto svetainėje adresu <http://www.stat.gov.lt> ir publikuojami Statistikos departamento informaciniuose leidiniuose „Mėnesinė informacija apie statybos sąnaudų pokyčius“ bei „Vartotojų ir gamintojų kainų indeksai“. Tikslinant kainą, pirmenybė teikiama informaciniam leidiniui – „Mėnesinė informacija apie statybos sąnaudų pokyčius“;
- 13.2.5. kainos pakeitimas įforminamas dvišaliu Užsakovo ir Rangovo aktu ir papildomu susitarimu prie

Sutarties;




13.2.6. indeksuojama kaina įsigalioja nuo akto pasirašymo abiejų Šalių atstovų dienos. Nauja kaina taikoma tik Užsakovo mokėjimams pagal Sutartį už atliktus po indeksavimo darbus;

13.2.7. kainos indeksavimas negalimas, jeigu Rangovas nesilaikė darbų vykdymo grafike nustatytų darbų atlikimo terminų ir jei terminų keitimas nebuvo raštu suderintas su Užsakovu. Kainos keitimas negalimas tik dėl tų darbų, kurių atlikimo terminų nebuvo laikomasi, o rašytinio suderinimo dėl darbų vykdymo grafiko pakeitimo nėra.

V. KITOS SĄLYGOS

14. Kitos Sutarties sąlygos:

14.1. Nenumatytų darbų aktai surašomi nustatyta tvarka, darbai atliekami tik gavus užsakovo raštišką sutikimą;

14.2. Pastabas dėl darbų vykdymo gali pateikti užsakovo techninės priežiūros vadovas ir projekto vykdymo priežiūros vadovas raštu – įrašais statybos darbų žurnale.

15. Sutartis įsigalioja, kai ją pasirašo, patvirtina antspaudais abi Sutarties šalys ir kai Rangovas pateikia Užsakovui reikalaujamą Sutarties įvykdymo garantiją.

16. Sutartis nustoja galios, kai Rangovas pagal šią Sutartį įvykdo savo įsipareigojimus Užsakovui, jeigu ji yra tinkamai įvykdyta ir pilnai apmokėta, jei ji nutraukiama Sutartyje nustatyta tvarka, jeigu abi Šalys susitaria ją nutraukti, taip pat esant atitinkamam teismo sprendimui ar įstatymų nustatytais atvejais Lietuvos Respublikos Vyriausybės sprendimu.

17. Šalys neturi teisės vienašališkai nutraukti Sutarties nesant pagrindo, nurodyto šioje Sutartyje arba Lietuvos Respublikos įstatimuose.

18. Sutarties pakeitimai ir papildymai įforminami raštu papildomais susitarimais.

19. Šalys susitaria, kad kiekvienas ginčas, nesutarimas ar reikalavimas, kylantis iš Sutarties ar su ja susijęs, turi būti sprendžiamas derybų būdu. Jeigu anksčiau nurodyti ginčai, nesutarimai ar reikalavimai negali būti išspręsti derybų keliu per dvidešimt keturias kalendorines dienas, tai šalys susitaria spręsti juos Lietuvos Respublikos įstatymų nustatyta tvarka.

VI. SUTARTIES PRIEDAI

20. Sutarties priedai yra neatskiriama Sutarties dalis:

20.1. Objekto perdavimo aktas;

20.2. Suderintas su valdytoju ir užsakovo patvirtintas einamųjų metų kalendorinis darbų atlikimo grafikas.

21. Ši Sutartis sudaryta dviem vienodą juridinę galią turinčiais egzemplioriais – po vieną užsakovui ir rangovui.

VII. ŠALIŲ REKVIZITAI IR PARAŠAI

22. Šalių adresai:

Užsakovo: VĮ „Lietuvos paminklai“, Šnipiškių g. 3, LT-09309 Vilnius, tel. (8 5) 272 40 95, PVM mokėtojo kodas – LT100517917, a. s. LT717044060001091525, AB SEB bankas.

Rangovo: UAB „Pamario restauratorius“, Turgaus a. 21, LT-91246, Klaipėda, tel. (8 46) 42 09 70, faks. (8 46) 42 09 71, PVM mokėtojo kodas – LT419720610, a. s. LT207044060000613166, AB SEB bankas.

VĮ „Lietuvos paminklai“
direktorius



Vydmantas Drumsta

UAB „Pamario restauratorius“
direktorius



Aldas Kliukas